



YANMAR

C30R-3 C30R-3TV

CARRIER



	C30R-3	C30R-3TV
Poids opérationnel	2 650 kg	2 865 kg
Charge utile	2 500 kg	
Moteur	4TNV88C-KFW	

OPTIMISATION DE VOTRE PERFORMANCE SUR LES CHANTIERS ÉTROITS





MOTEUR YANMAR PUISSANT

Le C30R-3 bénéficie de la toute dernière technologie de moteurs TNV Yanmar 4 cylindres à injection directe avec système Common Rail. Ce moteur est également équipé d'un système de recirculation des gaz d'échappement refroidis et d'un filtre à particules pour respecter les normes EN. La décélération automatique et le mode Éco sont disponibles de série.



TRANSMISSION HYDROSTATIQUE

Le C30R-3 est doté d'un nouveau système hydrostatique à vitesse variable avec deux pompes et deux moteurs pour permettre un contrôle sans à-coup de l'engin. La maniabilité de l'engin est optimisée afin d'améliorer performance et productivité.



LES MEILLEURS COMPOSANTS

Composants développés au Japon et réputés pour leur excellente qualité. La conception et la performance des composants assurent une longue durée de vie de l'engin.



COMPACTITÉ

De dimensions très compactes, le C30R-3 permet de travailler efficacement sur les chantiers exigus en milieu urbain.



SYSTÈME DE DÉVERSEMENT

Le C30R-3 est disponible avec deux systèmes de déversement différents : une benne pivotante (180°) et une benne à déversement arrière. La forme de la benne et l'angle de déversement important permettent un déchargement rapide.



CONFORT

Amélioration du poste de conduite : nouveau panneau de commande, siège réversible, instruments électroniques. L'opérateur bénéficie d'un environnement de travail ergonomique et confortable qui réduit sa fatigue.



UTILISATION FACILE

Grâce à leur disposition idéale, les leviers de commande permettent d'effectuer des mouvements avec une précision exceptionnelle. Toutes les commandes principales sont situées sur les joysticks pour une maniabilité et une productivité optimales.



PERFORMANCES ÉLEVÉES

Le C30R-3 présente une charge utile de 2 500 kg et une vitesse de translation maximale de 11 km/h. Il permet de transporter rapidement une grande quantité de matériaux.

VOTRE PARTENAIRE IDÉAL POUR LES CHANTIERS EXIGUS



Vous pouvez travailler avec une facilité et un confort incomparables même sur les chantiers exigus et difficiles en milieu urbain. Pourquoi ne pas opter pour un carrier de pointe offrant une efficacité, une maniabilité et une souplesse élevées ?



Longueur : 3 280 mm/3 640 mm*



Largeur : 1 550 m

*Benne standard/benne pivotante

COMPACTITÉ

Le C30R-3 est un carrier très compact dans sa catégorie. Du fait de sa largeur totale de 1,5 mètres, cet engin est très efficace même sur les chantiers de très petite taille. Sa longueur totale de 3,28 mètres (standard) et 3,64 mètres (avec benne rotative) permet de manoeuvrer facilement en toutes circonstances, notamment avec la possibilité de braquage à 360° de l'engin. Cette configuration offre les avantages suivants :

- + Augmentation de la rentabilité de la machine
- + Augmentation de la productivité pour l'opérateur

SOUPLESSE

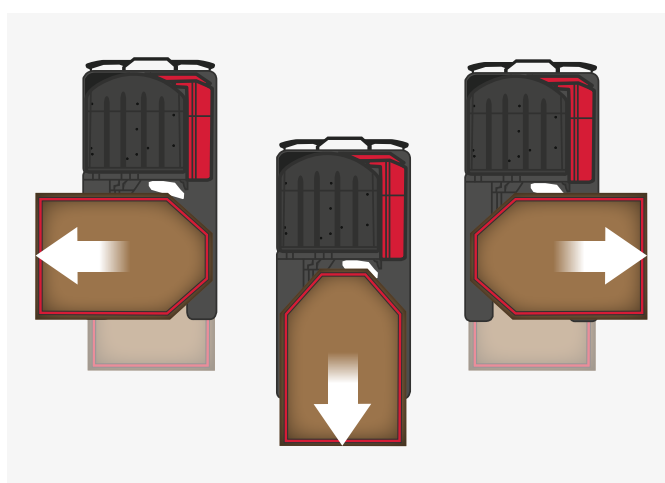
LE C30R-3 EST DISPONIBLE DANS 2 CONFIGURATIONS DIFFÉRENTES :

- + Dans la première version, la benne est dotée de trois ridelles et le déversement de la charge s'effectue par l'arrière. La benne présente ici un angle de déversement important de 58° et une garde au sol de 455 mm, ce qui permet de déverser facilement et rapidement la charge. Par ailleurs, tous les côtés peuvent être ouverts séparément.
- + Dans la deuxième version, la benne est rotative. Elle est montée sur un châssis pivotant qui peut tourner à 180° (90° à gauche, 90° à droite). Cette caractéristique permet au C30R-3TV de déverser le chargement en conduisant le long d'une tranchée et de s'approcher au plus près du chantier tout en gardant une distance de sécurité. Ceci améliore considérablement la sécurité et la productivité.

Les deux versions sont équipées d'un pare-boue empêchant toute matière de tomber de la benne et d'endommager les composants hydrauliques ou de pénétrer dans le poste de conduite.



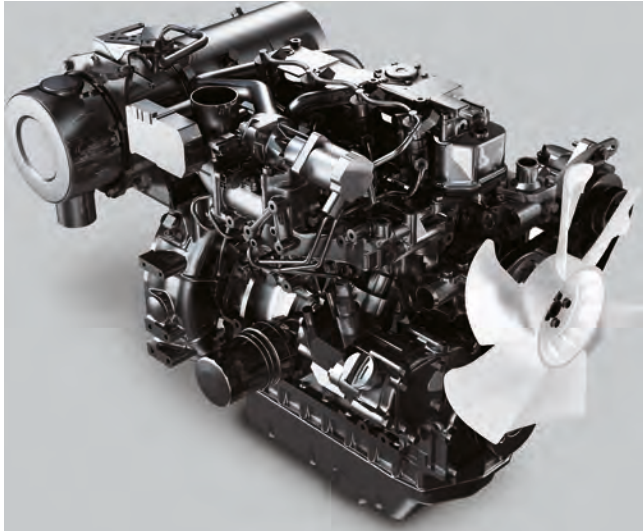
BENNE À TROIS CÔTÉS AVEC DÉVERSEMENT PAR L'ARRIÈRE



BENNE PIVOTANTE AVEC ROTATION À 180°



CHAÎNE CINÉMATIQUE



MOTEUR YANMAR PUISSANT

Le C30R-3 bénéficie de la toute dernière technologie de pointe développée par le plus important fabricant de moteurs diesel industriels. Le moteur 4TNV88C utilise l'injection directe pour générer de la puissance sans résidu de combustion. La commande électronique du moteur garantit un contrôle intelligent du régime moteur du C30R-3. Le moteur est également équipé d'un système Common Rail permettant un contrôle électronique précis de l'injection de carburant.

Yanmar a considérablement revu la taille du réservoir de carburant en augmentant sa capacité de 45 % pour la porter à 58 litres, ce qui améliore l'autonomie en réduisant le temps d'arrêt lié au ravitaillement en carburant.

SYSTÈME DE CONTRÔLE ÉLECTRIQUE : SYSTÈME DE RECIRCULATION DES GAZ D'ÉCHAPPEMENT ET FILTRE À PARTICULES

Les clients Yanmar utilisant des moteurs TNV respectent les normes EN et ce, grâce à deux caractéristiques.

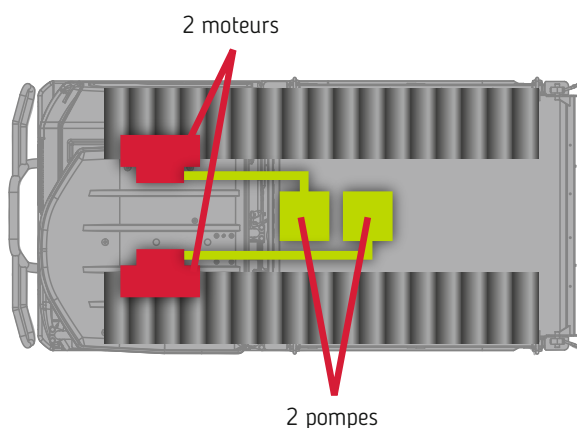
- + La première est le système de recirculation des gaz d'échappement refroidis, qui réduit considérablement les oxydes d'azote (NOx).
- + La deuxième est le filtre à particules diesel, qui réduit les émissions polluantes. Yanmar a développé avec succès un système de régénération exclusif pour réduire les temps d'arrêt liés à l'encrassement et au nettoyage.
- + Un système de décélération automatique (de série) réduit encore la consommation de carburant en permettant au moteur de passer au ralenti si l'opérateur ne touche pas les leviers de manoeuvre pendant 4 secondes.
- + Un mode Éco (de série) permet de contrôler efficacement le régime moteur, en le réduisant de 330 tr/min, et ainsi d'obtenir une consommation de carburant très faible.

CONCEPT DE TRANSMISSION UNIQUE

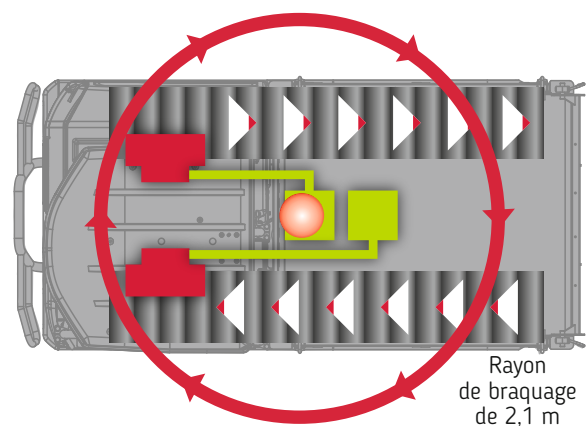
Yanmar a nettement amélioré le système de transmission du C30R-3. Celui-ci est équipé d'un nouveau système de transmission hydrostatique à vitesse variable avec deux pompes et deux moteurs intégrant une fonction anti-calage.

Le réglage automatique de la pression hydraulique permet de faire pivoter le C30R à 360° sans à-coup et sans faire caler le moteur. Le C30R-3 peut braquer à 360° en moins de 9,5 / 18 secondes (benne vide / avec charge 2 500 kg), ce qui améliore pour le client la maniabilité, le confort de conduite et la productivité.

SYSTÈME DE TRANSMISSION HYDROSTATIQUE À 2 POMPES/2 MOTEURS



BRAQUAGE PAR INVERSION DES DEUX CHENILLES



STABILITÉ

CHÂSSIS UNIQUE

Le C30R-3 est doté d'un châssis ultra-solide. Pour améliorer encore les qualités tout-terrain, les 8 galets oscillants et 4 galets pour guider la chenille sont montés par paires sur des boggies ce qui améliore le franchissement d'obstacle, le confort de l'opérateur, ainsi que la durée de vie des composants du châssis.

- + Le diamètre du barbotin et la longueur des chenilles ont augmenté, ce qui améliore automatiquement la force de traction et la stabilité du C30R-3, ainsi que le confort de conduite et la productivité.
- + Le poids total du C30R-3 est réparti de façon uniforme sur le sol grâce à 24 galets. À pleine charge, l'engin présente une pression au sol de seulement 0,57 kgf/cm², ce qui améliore considérablement les qualités tout-terrain et permet au C30R-3 de travailler même lorsque le terrain est en mauvais état.
- + La répartition uniforme du poids sur les 24 galets améliore la durée de vie des chenilles.



PERFORMANCES

Le C30R-3 offre d'excellentes performances sur tout type de chantier. Que ce soit dans des endroits très exigus ou sur des terrains accidentés, sa vitesse de translation élevée et la capacité exceptionnelle de sa benne (0,88 m³ avec la benne standard et 1,13 m³ avec la benne rotative) permettent de transporter rapidement et facilement de grandes quantités de matériaux.

Son châssis solide et puissant permet de travailler sur des terrains dans les états les plus divers.

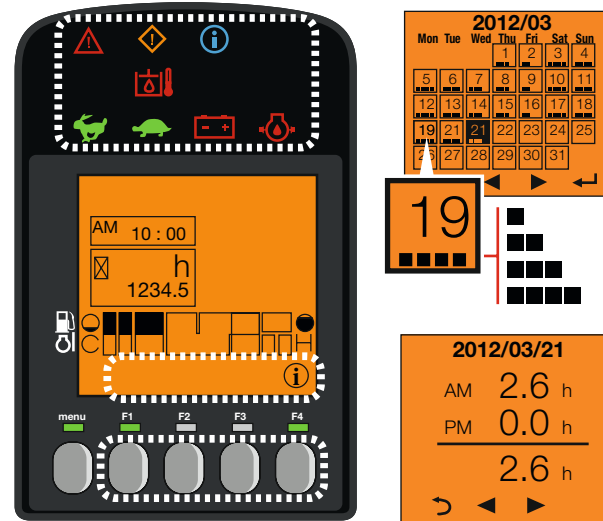
Le C30R-3 bénéficie d'une pente maximale de 30° et présente une garde au sol maximale de 280 mm (C30R-3TV), ce qui permet d'éviter les obstacles et d'accéder aux zones isolées.



CONFORT



- + Yanmar a accordé une attention particulière au poste de conduite en modernisant la présentation de la toute dernière version du C30R-3. L'opérateur dispose de beaucoup d'espace, même pour les jambes, afin d'améliorer son confort.
- + Pour la nouvelle version du C30R-3, le tableau de bord a été repensé : tous les commutateurs ont été regroupés près de l'écran LED afin d'améliorer la visibilité pour l'opérateur et rendre l'utilisation plus intuitive et plus sûre.



INTERFACE DIGITALE

Le C30R-3 est équipé d'une interface digitale qui informe l'opérateur en temps réel sur l'état de l'engin. Parfaitement intégré dans la console à droite, l'écran de 3,3 pouces offre une excellente visibilité. L'interface donne au client des informations utiles grâce à des témoins LED lumineux ou des indications sur des éléments importants comme la consommation de carburant, le niveau de carburant, le niveau de température du liquide de refroidissement, etc. L'interface aide le client concernant les intervalles de maintenance et la programmation de telles interventions. Enfin, elle sert également d'outil de diagnostic en cas de dysfonctionnement, en affichant sur l'écran un code d'erreur et une icône d'information.



SIMPLICITÉ D'UTILISATION

Grâce au système de commande proportionnelle, la machine se déplace uniquement quand le joystick est actionné et s'arrête lorsqu'il est relâché. Le joystick gauche permet de contrôler la vitesse tandis que le joystick droit permet de commander la benne.

- + Marche avant et arrière, virage à gauche et à droite, vous pouvez ajuster la vitesse et l'utilisation
- + Commutateur double vitesse de translation automatique pour basculer facilement entre basse vitesse et haute vitesse.
- + Un commutateur de type blocage/déblocage empêche toute manœuvre accidentelle.
- + Une pédale d'accélérateur permet de régler la vitesse avec précision tout en utilisant le joystick.

JOYSTICK DROIT : MANIPULATION DE LA BENNE



SÉCURITÉ

Pour une sécurité optimale, le C30R-3 est doté d'un canopy conforme aux normes ROPS (protection contre le retournement) et FOPS (protection contre la chute d'objets) et d'une ceinture de sécurité.

CONSOLE DE SIÈGE RÉVERSIBLE

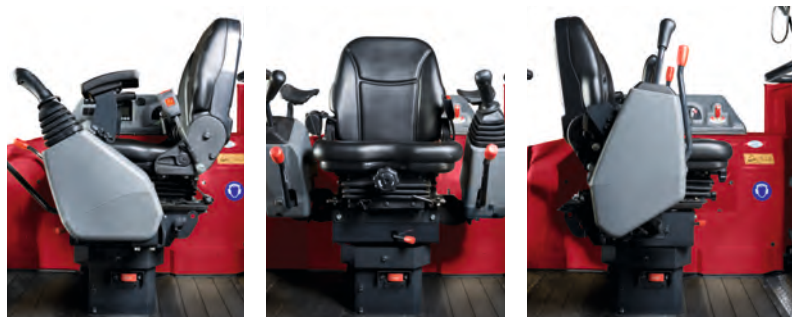
Le C30R-3 présente une caractéristique particulière : le siège de l'opérateur et les leviers de translation peuvent pivoter à 180°, permettant ainsi à l'opérateur de toujours être assis dans le sens de la marche, ce qui :

- + Améliore considérablement la sécurité.
- + Améliore la visibilité de l'opérateur.
- + Réduit les risques de dommages.

COMMUNTEUR DE FREIN DE STATIONNEMENT

Lorsque vous levez les leviers de blocage, le frein de stationnement est automatiquement activé, empêchant ainsi toute translation ou tout déversement accidentel, et assurant votre sécurité.

Pour desserrer le frein, poussez simplement le commutateur de stationnement. Einfach den Handbremssschalter drücken, um die Bremse zu lösen.



FIABILITÉ

La structure du châssis et les capots en acier offrent une protection optimale et une durée de vie accrue. Une attention particulière a également été accordée au passage de flexibles sur l'équipement de travail. Ces mesures prolongent la durée de vie et réduisent les temps d'arrêt de l'engin.

Tous les composants du C30R-3 ont été conçus pour qu'il soit fiable, durable et capable d'effectuer des tâches intensives.



MAINTENANCE

FACILITÉ D'ACCÈS

La maintenance quotidienne doit être facile à effectuer. Simple à ouvrir, le capot du moteur permet d'accéder à tous les éléments principaux : filtre à air, compresseur, batterie, fusibles et relais, réservoir de carburant, réservoir d'huile hydraulique, jauge d'huile du moteur...

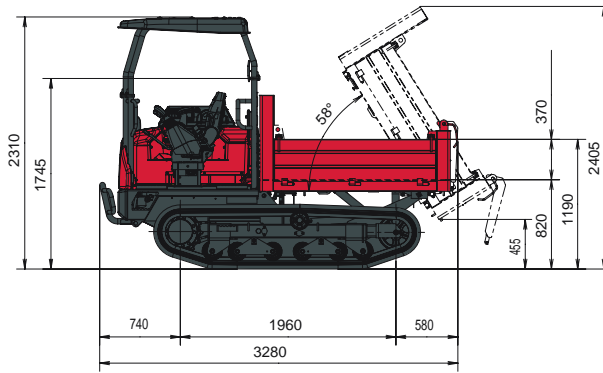
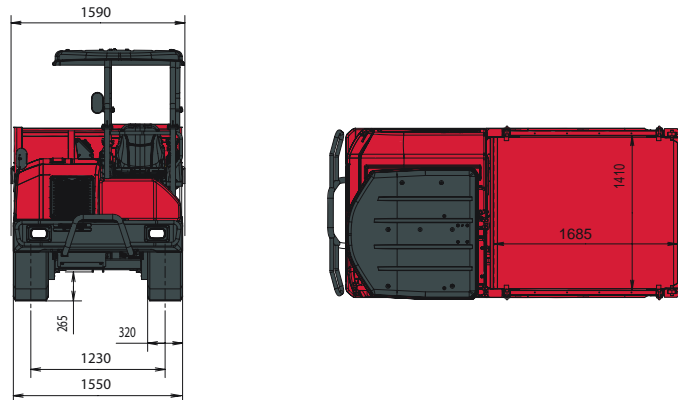
LONGS INTERVALLES DE MAINTENANCE

Les carriers Yanmar étant conçus pour les travaux, nous avons porté les intervalles de maintenance à 500 heures. Concernant notre filtre à particules diesel, le catalyseur d'oxydation pour moteurs diesel ne nécessite aucune maintenance et le filtre à suie n'a besoin d'être nettoyé que toutes les 3 000 heures, ce qui réduit les temps d'arrêt.

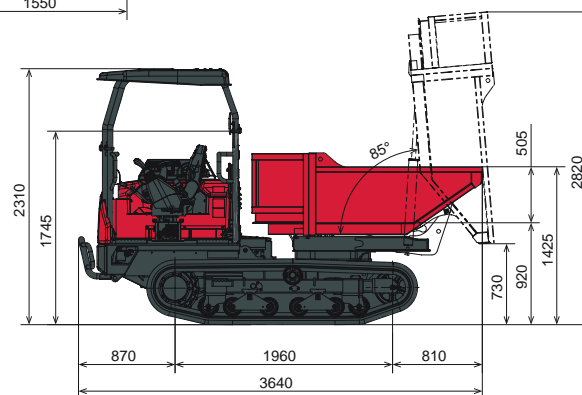
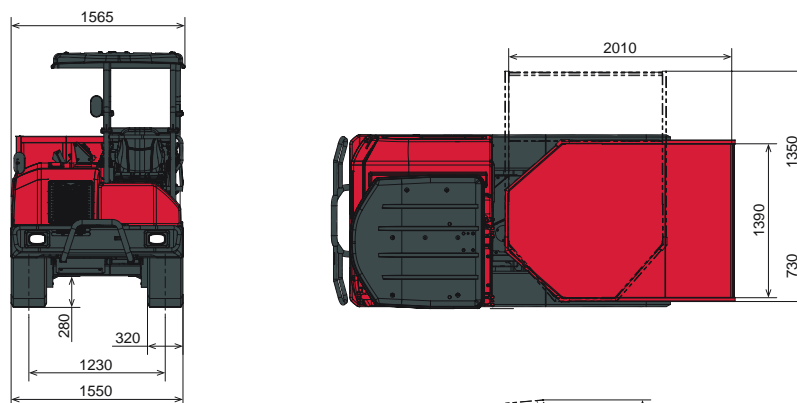


DIMENSIONS

C30R-3



C30R-3TV



CARACTÉRISTIQUES TECHNIQUES

[POIDS +/- 2 % (NORMES EN)]

	C30R-3	C30R-3TV
Poids opérationnel	2 650 kg	2 865 kg
Poids de transport	2 575 kg	2 790 kg
Charge utile	2 500 kg	2 500 kg

[MOTEUR]

Type	4TNV88C-KFW (Common Rail + filtre à particules)
Norme	Stage V
Carburant	Diesel
Puissance brute	34,3 kW (à 2 800 tr/min)
Puissance nette	32,5 kW (à 2 800 tr/min)
Cylindrée	2 189 l
Couple maximal	134,5 – 146,2 Nm (à 1 820 tr/min)
Refroidissement	À eau
Démarrreur	12 V – 1,7 kW
Batterie	12 V – 72 Ah
Alternateur	12 V – 55 A

[SYSTÈME HYDRAULIQUE]

Type	Transmission hydrostatique
Pompe à engrenage (pompe de charge)	33,3 l/min
Pompe à engrenage (pompe d'équipement)	22,7 l/min
2 pompes à pistons à débit variable	2 x 61,6 l/min
Pression max.	350 bar

[PERFORMANCES]

Vitesse de translation max. (basse/élevée)	5,7/11 km/h
Force de traction [(1 ^{ère} vitesse)/(2 ^{ème} vitesse)]	29 kN/rétrogradation automatique, se référer à la 1 ^{ère} vitesse
Pente maximale	30°
Niveau sonore (2000/14/CE & 2005/88/CE)	L _{wag} = 98 dBA ; L _{pag} = 83 dBA

[SYSTÈME DE DÉVERSEMENT]

	C30R-3	C30R-3TV
Angle de déversement	58°	85°
Dimensions de la benne (L x l x h)	1 685x1 410x370 mm	2 010x1 390x505 mm
Mécanisme de déversement	À l'arrière	Déversement à 180°
Capacité de la benne (arasé/avec dôme)	0,88/1,24 m ³	1,13/1,50 m ³
Hauteur de déversement	455 mm	730 mm

[CHÂSSIS INFÉRIEUR]

	C30R-3	C30R-3TV
Largeur des chenilles	320 mm	320 mm
Garde au sol	265 mm	280 mm
Nombre de galets supérieurs par chenille	1	1
Nombre de galets inférieurs par chenille	6	6
Système de tension des chenilles	Régulateur hydraulique	Régulateur hydraulique
Pression au sol (déchargé/chargé)	0,28/0,55 kgf/cm ²	0,30/0,57 kgf/cm ²

[CONTENANCES]

Réservoir hydraulique	28 l
Circuit hydraulique (y compris réservoir hydraulique) [C30R-3]/[C30R-3TV]	38 l/40 l
Liquide de refroidissement	5,7 l
Huile moteur	7,4 l
Réservoir de carburant	58 l

FRÉQUENCE DE MAINTENANCE

[Remplacement de l'huile moteur et du filtre : **500 h**] [Remplacement du filtre à carburant : **250 h**] [Remplacement du filtre à huile hydraulique : **500 h**] [Remplacement de l'huile hydraulique : **500 h**] [Remplacement du filtre de retour d'huile hydraulique : **500 h**] [Remplacement du liquide de refroidissement : **2 000 h**]



YANMAR



Yanmar Compact Equipment EMEA

FR_C30R-3_0622



www.yanmar.com

***BUILDING
WITH YOU***

Imprimé en France - Le constructeur se réserve le droit de modifier les matériaux et les spécifications sans préavis - Pour plus d'informations, veuillez contacter votre revendeur Yanmar Compact Equipment EMEA local.