



## DONNÉES TECHNIQUES

### POIDS

Poids avec la table de base 10,5 t

### DIMENSIONS

Largueur de travail (extension hydraulique) 3 500 mm  
 Largueur de travail max. avec extensions mécaniques 4 700 mm  
 Largueur de travail min. (avec sabot de réduction) 700 mm  
 Angle de déchargement AV 15°  
 Angle de déchargement AR 13°

### CAPACITÉ

Capacité théorique 350 t/h  
 Placement thickness, min/max -120 /200 mm

### TRÉMIE

Capacité 10,5 t  
 Largueur intérieure 3 040 mm  
 Hauteur de chargement au centre 520 mm

### CONDUITE

Plate-forme Extendable roof, slidable seat station, sliding/tilting control panel, swivel seat  
 Système de gestion Pave Manager 2.0

### TRACTION

Vitesse de transfert 1 m/s  
 Vitesse de travail maxi. 1 500 m/s

### MOTEUR

Marque/Modèle Deutz, 2,9L TD 4 Cylinder  
 Puissance 54 kW @ 2200 rpm  
 Norme d'émissions Stage V /Tier 3  
 Système électrique 24 V  
 Capacité du réservoir de carburant 85 l

### CHÂSSIS

Entraînement Hydrostatique  
 Longueur d'appui au sol 2 090 mm  
 Largueur 260 mm

### CONVOYEURS

Largueur 700 mm  
 Régulation Proportional speed control, Both sides driven independently, Reversible  
 Taper Dual bar feeder

### VIS DE RÉPARTITION

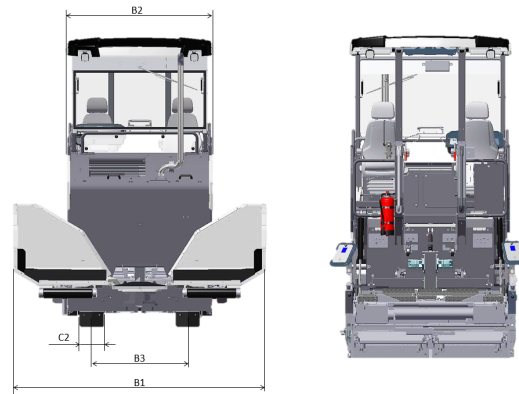
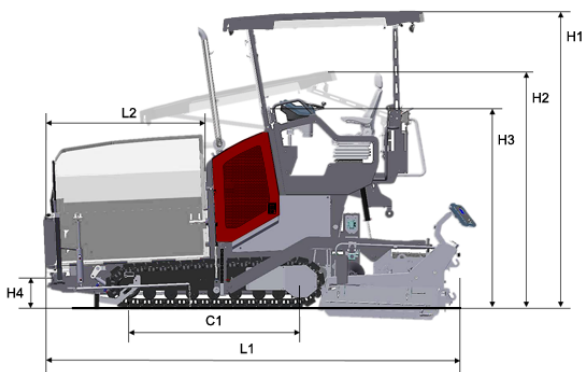
Diamètre 320 mm  
 Réglage de la hauteur des vis 200 mm  
 Régulation Proportional speed control, Both side driven independently

Retrouvez-nous localement à [www.dynapac.fr](http://www.dynapac.fr)

Nous nous réservons le droit de modifier les spécifications sans préavis. Les photos et les illustrations ne montrent pas toujours les versions standard des machines. Les informations ci-dessus sont une description générale seulement, toutes les informations sont fournies sans responsabilité.



## DIMENSIONS

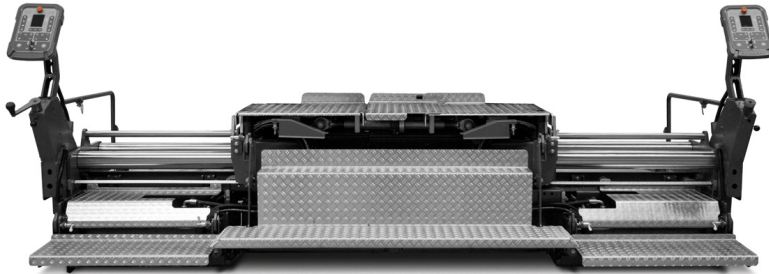


### DIMENSIONS

|                                      |        |
|--------------------------------------|--------|
| B1. Largeur maxi (trémie ouverte)    | 3.15 m |
| B2. Largeur standard (trémie fermée) | 1.80 m |
| B3. Entraxe des chenilles            | 1.20 m |
| C1. Longueur d'appui au sol          | 2.09 m |
| C2. Largeur des patins               | 0.26 m |
| H1. Hauteur max.                     | 3.60 m |
| H2. Hauteur de transport             | 2.92 m |
| H3. Hauteur de chargement            | 2.40 m |
| H4. Hauteur de déchargement          | 0.50 m |
| L1. Longueur                         | 4.99 m |
| L2. Longueur de la trémie            | 1.99 m |

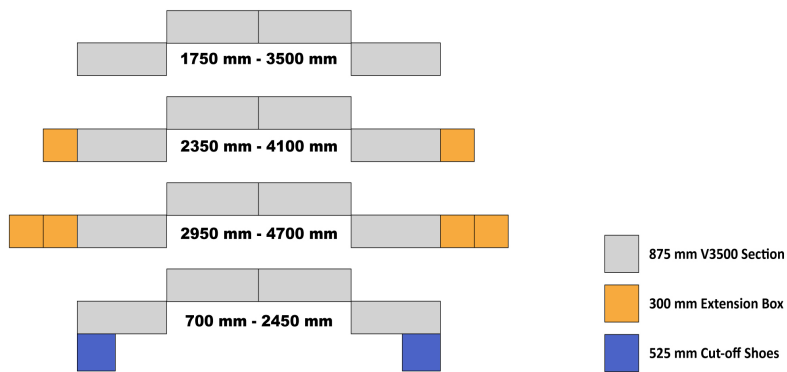
Retrouvez-nous localement à [www.dynapac.fr](http://www.dynapac.fr)

Nous nous réservons le droit de modifier les spécifications sans préavis. Les photos et les illustrations ne montrent pas toujours les versions standard des machines. Les informations ci-dessus sont une description générale seulement, toutes les informations sont fournies sans responsabilité.



## CHAPES COMPATIBLES

### V3500 V / V E / TV / TV E



Retrouvez-nous localement à [www.dynapac.fr](http://www.dynapac.fr)

Nous nous réservons le droit de modifier les spécifications sans préavis. Les photos et les illustrations ne montrent pas toujours les versions standard des machines. Les informations ci-dessus sont une description générale seulement, toutes les informations sont fournies sans responsabilité.