



**YANMAR**

# SV08-1C

MINIBAGGER



Betriebsgewicht

1035 kg

Motor

402J-05 IG84555R

Losbrechkraft

5,9 kN

Ausbrechkraft

10 kN

# DAS IST DIE FORM FÜR EFFIZIENTES ARBEITEN IN BEENGTE RÄUMEN



## ERGONOMIE

Einfacher und benutzerfreundlicher Zugriff auf die Steuerhebel. Beidseitiger Zugang zur Bedienposition.



## WARTUNGSFREUNDLICHKEIT

Eine Motorhaube mit großer Öffnung und die abnehmbaren Seitenteile ermöglichen den problemlosen Wartungszugriff.



## LEISTUNG

Qualität steht im Mittelpunkt des leistungsstarken Antriebsstrangs, der gemeinsam mit der optimalen Kombination aus Grabkräften und Arbeitszyklen zu herausragender Produktivität beiträgt.



## BESTE KOMPONENTEN

Entwickelt mit bewährten Komponenten in höchster Qualität. Konstruktion und Leistung der Komponenten sind auf lange Lebensdauer ausgelegt.



## KOMPAKTHEIT

Mit seinem ausfahrbaren Unterwagen ist der SV08-1C ein ausdauernder Arbeiter in beengten Räumen wie Fundamente von Gebäuden, Sanierungsarbeiten in Gebäuden, Rohrverlegung und Landschaftsbau.

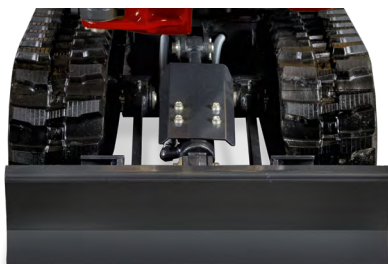
# KOMPAKTHEIT

## EINE GANZ NEUE SCHLANKE UND KOMPAKTE KOMFORTKLASSE

- + Maschinenüberhang bei ausgefahrenem Unterwagen : 305 mm.
- + Minimaler vorderer Schwenkradius mit versetztem Ausleger : 985 mm.
- + Heck-Wendekreis : Nur 725 mm.
- + Reduzierte Breite des eingefahrenen Unterwagens : 680 mm.

## VORTEILE FÜR DEN BENUTZER

- + Einfacher Zugang in beengten Bereichen.
- + Durchfahren von Türöffnungen.
- + Maschine perfekt angepasst für die Gebäudesanierung.



Eingefahrener Unterwagen 680 mm - Einfaches Manövrieren



Ausgefahrener Unterwagen 840 mm - Mehr Standfestigkeit

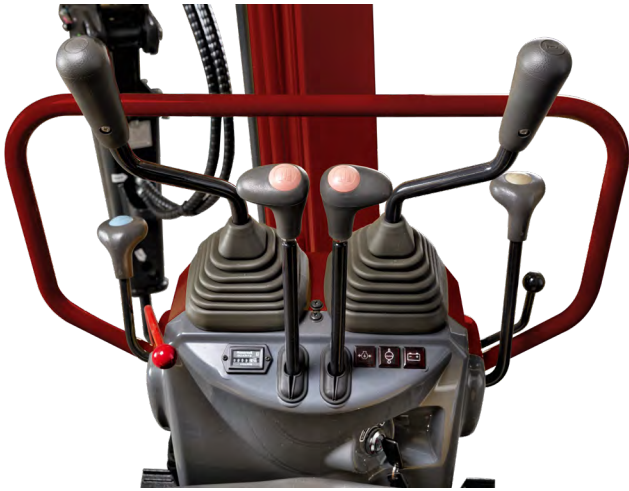
## AUSFAHRBARER UNTERWAGEN EIN EINZIGARTIGES KONZEPT

- + Reduzierter Abstand zwischen den Gleitteilen: Keine Ansammlung von Erde bei ausgefahrenem Unterwagen.
- + Hohe Zuverlässigkeit über einen langen Zeitraum.
- + Der SV08-1C ist äußerst stabil dank seines ausfahrbaren Unterwagens und der guten Lastverteilung.

## EINFACH AUSFAHRBARES SCHWENKSCHILD

Die auf einem Scharnier montierten Schildverbreiterungen sind permanent am Schild montiert. Die Position lässt sich schnell ohne Werkzeuge tauschen. Kein Risiko, dass die Schildverbreiterungen verlorengehen.





## BAUWEISE

Die vielen einfach zu bedienenden Funktionen umfassen einen bequemen Sitz mit ausziehbarem Sicherheitsgurt, feinfühliges Hebelsteuerung, eine Fußstütze und unkompliziert angeordnete Hebel.

- + Separate Pedale für den 3. Kreis (Zusatzhydraulik) und den Ausleger.
- + Beide Pedale können zur Seite geklappt werden, was für mehr Fußraum für den Fahrer sorgt.
- + Komplettes Instrumentendisplay mit Sicherheitsalarm.
- + Beidseitiger Zugang zum Arbeitsplatz.



## LEISTUNG

### MOTOR

Der SV08-1C ist mit dem Perkins Dieselmotor 402J-05 IG84555R ausgestattet, mit 7,5 kW Leistung und einem Drehmoment von 31,5 Nm. Dieser Motor ist sehr leise und weist hinsichtlich der Emissionen hervorragende Leistung auf.

### HYDRAULIK

Yanmar setzt Axialkolbenpumpe ein, die den Durchfluss und den Druck an die Last anpassen, was die reibungslosere Bedienung und mehr Komfort für den Bediener ermöglicht. Der Pumpendurchsatz von 2 x 9,8 l/Min. und der hohe Betriebsdruck (185 bar) tragen ebenfalls zur verbesserten Produktivität der Maschine und ihrer Wendigkeit bei.

- + Doppeltwirkender Zusatzkreis (Zusatzhydraulik) für viele Anbaugeräte (schwenkbare Grabenräumlöffel etc.).
- + Pedalsperre für die Verwendung mit manuellen Hydraulikwerkzeugen.



## STABILITÄT

Der SV08-1C hat ein Betriebsgewicht von 1035 kg und einen 1220-mm-Unterswagen. Seine Stabilität ist selbst mit schweren Lasten oder Anbaugeräten hervorragend – ein wichtiger Faktor für Schlüsselanwendungen eines Minibaggers dieser Klasse, beispielsweise Abbrucharbeiten.

- + Oberer Rahmen aus einem Gussteil gefertigt, das heißt mehr Stabilität und längere Haltbarkeit.
- + Doppelte seitliche Rollenstützen: Reduzierte Kettenabnutzung und bessere Stabilität.
- + Der externe Flansch reduziert Vibrationen während der Fahrt.

# ZUVERLÄSSIGKEIT

Der SV08-1C profitiert von starken Schutzvorrichtungen, die zu optimaler Haltbarkeit und optimierten Betriebskosten beitragen:

- + Zentral geführte flexible Schläuche verhindern das Verdrehen.
- + Flexible Schläuche, geschützt durch externe Abdeckungen.
- + Hydraulikschläuche zu den Schwenkmotoren, geschützt durch Stahlabdeckungen.
- + Die Hydraulikschläuche unter den Zylindern sind vor unabsichtlicher Beschädigung geschützt.
- + Schutz von Ausleger und Schildzylindern.
- + Breites Gegengewicht zum Schutz des Maschinenhecks.



# SICHERHEIT

Der SV08-1C ist standardmäßig mit einem ROPS-Schutzrahmen ausgestattet, der sich während der Fahrt nach hinten klappen lässt.

- + Haken am Ausleger für das Anheben der Maschine lediglich an einem Punkt.
- + Sicherheitshebel für die Verriegelung der vier (4) Hauptfunktionen der Maschine und Zugang zur Bedienposition.
- + Schutzrohr vor der Bedieneinheit.



# WARTUNGS-FREUNDLICH-KEIT

## EINFACHER ZUGANG

Eine große Motorhaube bietet den schnellen Zugang zu allen Komponenten und der abnehmbare Stahl-Seitenschutz auf der linken Seite ermöglicht den schnellen Zugriff zu den Filtern.

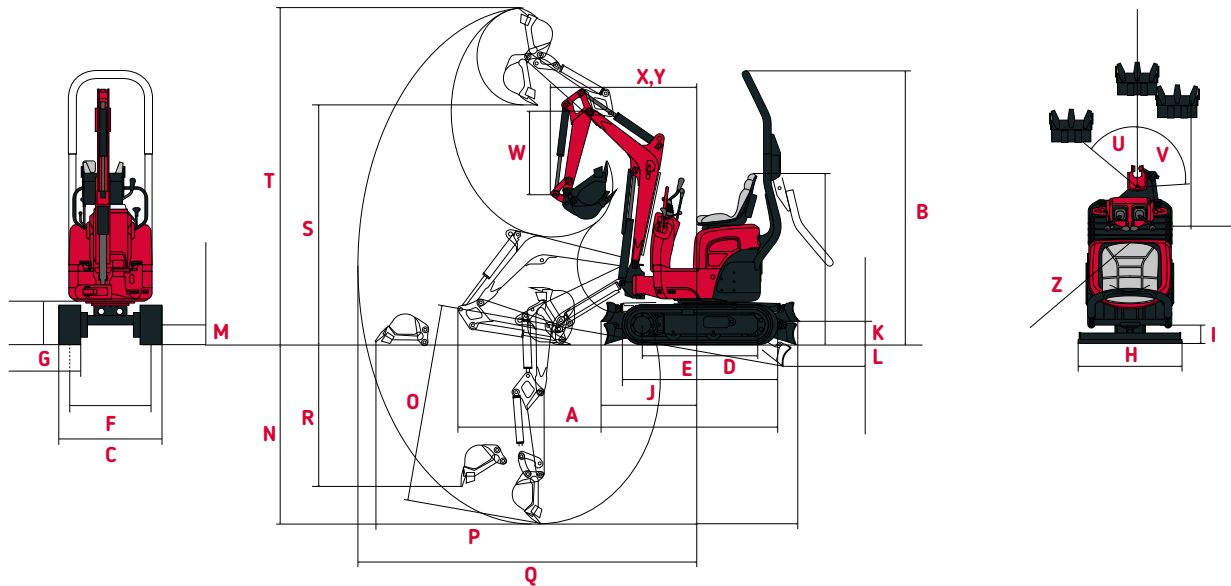
## BESTE KOMPONENTEN

Alle Komponenten des SV08-1C sind für Zuverlässigkeit, Langlebigkeit und hohe Belastungen ausgelegt.



# ABMESSUNGEN

<b>A</b> Gesamtlänge	2 600 mm	<b>H</b> Gesamtbreite Planierschild	680 - 840 mm*
<b>B</b> Gesamthöhe	2 200 mm	<b>I</b> Gesamthöhe Planierschild	165 mm
<b>C</b> Gesamtbreite	680 - 840 mm*	<b>J</b> Abstand Planierschild	820 mm
<b>D</b> Kettenlänge am Boden	900 mm	<b>K</b> Max. Höhe Planierschild über dem Boden	160 mm
<b>E</b> Länge Unterwagen	1 220 mm	<b>L</b> Max. Senktiefe Planierschild	210 mm
<b>F</b> Spur	500 - 660 mm*	<b>M</b> Minimale Bodenfreiheit	130 mm
<b>G</b> Spurbreite	180 mm		



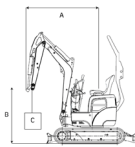
<b>N</b> Max. Grabtiefe – Planierschild angehoben	1 460 mm	<b>U</b> Versatz Auslegerfuß links	45°
<b>O</b> Max. Grabtiefe – Planierschild abgesenkt	1 570 mm	<b>V</b> Versatz Auslegerfuß rechts	85°
<b>P</b> Max. Grabreichweite am Boden	2 730 mm	<b>W</b> Armlänge	670 mm
<b>Q</b> Max. Grabreichweite	2 830 mm	<b>X</b> Min. Schwenkradius vorne	1 210 mm
<b>R</b> Max. vertikale Wand	1 160 mm	<b>Y</b> Min. vorderer Schwenkradius mit versetztem Ausleger	985 mm
<b>S</b> Max. Schütthöhe	1 940 mm	<b>Z</b> Heck-Wendekreis	725 mm
<b>T</b> Max. Angriffswinkel	2 730 mm		

\*Unterwagen ausgefahren – eingefahren. Technische Änderungen vorbehalten. Abmessungen in mm mit Yanmar-Standardlöffel.

# HUBKRAFT

Kipplast, über Front, Nennwert

Kipplast, über die Seite 90°



Maschine mit Gummiketten, Löffel 16,5 kg (350 mm).  
**A:** Überstand Drehachse (m).  
**B:** Höhe Aufhängepunkt (m).

**C:** Sichere Arbeitslast (kg).  
**N:** Eingefahrener Unterwagen.  
**W:** Ausgefahrener Unterwagen.

A	Planierschild am Boden								Planierschild über dem Boden											
	Maxi		2,0m		1,5m		Mini		Maxi		2,0m		1,5m		Mini					
B	N	W	N	W	N	W	N	W	N	W	N	W	N	W	N	W				
2,0	120	160 *220	-	-	-	-	-	-	120	160	190	-	-	-	-	-	-			
1,5	90	120 *220	100	140 *220	160	220 *270	-	-	90	130	150	100	140	190	160	200 *240	-			
1,0	80	110 *230	100	150 *260	160	200 *350	200	270 *490	80	110	130	100	140	170	150	210	250	190	280	340
0,5	80	110 *240	100	130 *300	150	200 *470	180	240 *590	70	110	130	100	170	170	140	200	250	170	230	310
0	80	110 *240	100	130 *320	160	200 *480	180	250 *630	80	110	120	90	140	170	140	190	230	160	240	310
-0,5	100	130 *260	100	130 *380	140	200 *430	-	-	90	130	160	90	130	170	140	200	250	-	-	-
-1,0	170	*230 *230	-	-	-	-	-	-	150	*210	*230	-	-	-	-	-	-	-	-	-

# TECHNISCHE DATEN

## [ GEWICHT +/- 2% (EN-NORM) ]

	Gewicht	Bodendruck
Betriebsgewicht (Gummiketten)	1 035 kg	0,28 kg/cm <sup>2</sup>
Transportgewicht (Gummiketten)	960 kg	0,26 kg/cm <sup>2</sup>

## [ MOTOR ]

Typ	402J-05 IG84555R
Kraftstoff	Diesel
Nettleistung	7,5 kW / 10,1 PS / 2 400 U/min
Bruttolistung	7,7 kW / 2 400 U/min
Hubraum	507 cm <sup>3</sup>
Maximales Drehmoment	31,5 N.m. / 2 000 U/min
Kühlung	Wasser
Starter	12 V – 1,2 kW
Batterie	12 V – 30 Ah
Lichtmaschine	12 V – 14 A

## [ HYDRAULIKSYSTEM ]

Max druck	185 bar
1 doppelte Verstellpumpe	2 x 9,8 l/min

PTO	Theoretische Daten bei 2400 U/min	
	Druck	Öl Durchfluss
2 Weg	0 – 185 bar	19,5 - 17,5 l/min
1 Weg	0 – 185 bar	19,5 - 17,5 l/min

 Öldurchfluss verringert, wenn der Druck steigt.

## [ LEISTUNG ]

Fahrgeschwindigkeit	1,8 – 3,7 km/h
Drehzahl	8,4 U/min
Losbrechkraft	5,9 kN
Ausbrechkraft	10 kN
Steigungsvermögen	30°
Lärmpegel (2000/14/CE et 2005/88/CE)	92 dBA

## [ UNTERWAGEN ]

Anzahl obere Stützrollen	1
Anzahl obere Bodenrollen	2

## [ KAPAZITÄTEN ]

Kraftstofftank	9,7 l
Kühlmittel	2 l
Motoröl	1,7 l
Hydraulikkreis	10,7 l
Hydrauliktank	5,7 l

## [ WARTUNGSINTERVALLE ]

[ Motoröl- und Filterwechsel : 50s (1.) / 500s (2.) ] [ Kraftstoff-Filterwechsel : 250s ] [ Hydrauliköl-Filterwechsel : 50s (1.) / 500s (2.) ]  
 [ Hydrauliköl-Filterwechsel : 50s (1.) / 500s (2.) ] [ Wechsel Kühlflüssigkeit : 2 000s ]



**YANMAR**



Yanmar Compact Equipment EMEA

DE\_SV08-1C\_1121



[www.yanmar.com](http://www.yanmar.com)

**TOGETHER  
WE BUILD**

Gedruckt in Frankreich - Materialien/Werkstoffe unterliegen Änderungen des Herstellers ohne Vorankündigung - Wenden Sie sich für weitere Informationen bitte an Ihren lokalen Yanmar Compact Equipment-Händler.