



YANMAR

MINI-PELLE

Vi027-6



Poids opérationnel

2 640 kg (Canopy) / 2 745 kg (Cabine)

Moteur

3TNV76-NBVA1

Force d'excavation (bras)

14,4 / 12,7 kN (bras long)

Force d'excavation (godet)

23,1 kN

Fiabilité et robustesse dans une machine compacte



COMPACTITÉ

Inventeur du concept ViO, Yanmar bénéficie d'une expérience inégalée dans le développement de mini-pelles Zero Tail Swing : la Vi027-6 est une véritable mini-pelle sans déport arrière, permettant les rotations de la tourelle en toute sécurité.



MOTEUR YANMAR NOUVELLE GÉNÉRATION

Dernière version de moteurs TNV Yanmar : moteur 3 cylindres à commande électronique et injection directe pour de meilleures performances, une consommation de carburant et des émissions réduites.



LES MEILLEURS COMPOSANTS

Composants développés au Japon et réputés pour leur excellente qualité. La conception et la performance des composants assurent une longue durée de vie de l'engin.



SYSTEME HYDRAULIQUE VIPPS

La Vi027-6 est équipée d'un système hydraulique ViPPS qui cumule les flux de chaque pompe afin d'obtenir une répartition optimale en termes de vitesse, puissance, régularité et équilibre permettant d'effectuer toutes les tâches sans à-coups et simultanément, même pendant le déplacement.





ENTRETIEN FACILE

5 capots ou ouvertures qui permettent d'accéder facilement aux composants pour la maintenance. Pour des inspections ou un entretien quotidien rapide et facile.



CABINE

Nouveau poste de conduite : davantage de place pour les jambes, « Universal Design », nouvelle instrumentation, meilleure ergonomie et réduction importante du bruit.



UTILISATION FACILE

Grâce à leur disposition idéale, les leviers de commande permettent d'effectuer des mouvements avec une précision exceptionnelle. La ViO27-6 bénéficie du déport de pied de flèche contrôlé par la commande proportionnelle située sur le joystick droit. Une fonction d'auto-décélération est disponible en standard.



PERFORMANCES ELEVÉES

Amélioration des composants de la chaîne cinématique (moteur, pompe hydraulique, distributeur) pour ne pas avoir à choisir entre puissance et compacité.



COMPACTITÉ INÉGALÉE

La Vi027-6 permet aux opérateurs de travailler sereinement, notamment dans des milieux urbains où l'espace est très restreint.

AVANTAGES DU CONCEPT VIO

Ni le contrepoids ni la partie avant du châssis supérieur ne dépasse de la largeur des chenilles. Sa partie avant étant conçue pour ne pas dépasser, la Vi027-6 présente un très faible rayon de rotation.

- + Plus grande sécurité à la fois pour l'opérateur et les travailleurs environnants : essentiel sur les chantiers.
- + Angle mort réduit au minimum : visibilité optimale tout autour de la machine.



TRANSPORT FACILE

Le poids de transport est de seulement 2 670 kg avec la cabine et son châssis très compact permet de transporter la Vi027-6 avec ses accessoires.

AUCUN COMPROMIS SUR LES PERFORMANCES

La Vi027-6 offre des performances exceptionnelles pour une machine de sa catégorie. Sa profondeur de fouille de 2940 mm* et ses forces d'arrachement (godet) de 23,1 kN et de pénétration (balancier) de 14,4 kN lui permettent de travailler rapidement et efficacement et ce même dans les conditions les plus difficiles.

STABILITÉ

La largeur de son train de chenille de 1500 mm, l'utilisation d'un large contrepoids et une excellente répartition des masses permettent une stabilité identique voire supérieure à celles des machines conventionnelles de la même classe de poids, ainsi que des capacités de levage remarquables.

*Avec bras long



CONFORT



CABINE SPACIEUSE ET CONFORTABLE

En plaçant l'opérateur au centre de ses initiatives en matière de design, Yanmar a développé le concept de « Universal Design » pour améliorer votre confort et productivité. En offrant également davantage de place pour les jambes, ce design permet d'améliorer le confort et la sécurité de l'opérateur. Les commandes et les joysticks sont disposés de façon ergonomique pour être facilement accessibles.



Espace pour les jambes plat et spacieux de 385 mm



VISIBILITÉ À 360°

La conception de la Vi027-6 offre à l'opérateur un environnement ergonomique, une excellente visibilité et une sécurité exceptionnelle. La forme de la cabine permet à l'opérateur d'avoir une visibilité optimale à 360° pour renforcer la sécurité sur le chantier et améliorer l'efficacité. La Vi027-6 est équipée de deux rétroviseurs qui permettent à l'opérateur de contrôler la zone de travail sans bouger de son siège.



SIÈGE CONFORTABLE

La Vi027-6 est équipée en standard d'un siège à suspensions ergonomique et confortable avec commandes d'ajustement, dossier élevé et ceinture de sécurité rétractable pour augmenter le confort de l'opérateur et réduire la fatigue et les tensions corporelles.



PERFORMANCES



MOTEUR À COMMANDE ÉLECTRONIQUE NOUVELLE GÉNÉRATION

Présentant une puissance de 15,8 kW à 2500 tr/min, le moteur 3TNV76-NBVA1 de Yanmar est le fruit des efforts que nous mettons continuellement en œuvre pour réaliser des avancées technologiques en matière de consommation et d'émissions. Un système d'injection de carburant amélioré permet de réduire les émissions et le bruit.

- + En standard, un système d'auto-décélération permet de réduire encore davantage la consommation en carburant.

CIRCUIT HYDRAULIQUE VIPPS (ViO PROGRESSIVE 3 PUMP SYSTEM)

La Vi027-6 est équipée d'un système hydraulique ViPPS (ViO Progressive 3 Pump System). La principale caractéristique du système hydraulique est l'utilisation de 4 pompes hydrauliques, 2 pompes à cylindrée variable et 2 pompes à engrenages (dont une pour les joysticks) pour un débit total de 92,6 l/min. Pour compléter le système, Yanmar utilise un distributeur à combinaison de débits (principe ViPPS), qui cumule les flux de chaque pompe afin d'obtenir une répartition optimale en termes de vitesse, puissance, régularité et équilibre. Le système ViPPS permet d'effectuer toutes les tâches sans à-coups et simultanément, même pendant le déplacement afin d'avoir l'outil de travail ultime.

UTILISATION FACILE

ROTATION DE LA FLECHE SUR LE JOYSTICK DROIT



La rotation de la flèche est contrôlée par le joystick droit, ce qui facilite considérablement le travail.

COMMANDE PROPORTIONNELLE DU CIRCUIT AUXILIAIRE

L'équipement standard de la Vi027-6 comprend un circuit hydraulique auxiliaire contrôlé via une commande proportionnelle située sur le joystick qui adapte le débit et le sens du flux d'huile.



- 1 Bouton P.T.O
- 2 Levier de réglage



SÉCURITÉ

La structure de la cabine de la Vi027-6 a été conçue pour répondre aux exigences de la certification ROPS (structure de protection contre le retournement) et du niveau 1 de la certification FOPS (structure de protection contre la chute d'objets).

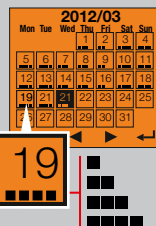
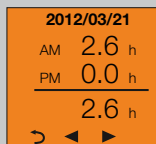
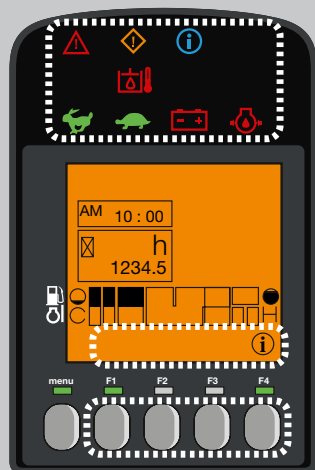
LES MEILLEURES PROTECTIONS DE FLÈCHE ET DE BRAS

La Vi027-6 bénéficie d'une protection unique et complète de l'ensemble de ses vérins de flèche et de bras. Tous les tubes et tiges de vérin sont protégés par une plaque en acier à grande élasticité qui permet de réduire grandement le TCO de la machine.

ÉCLAIRAGE LED : EFFICACITÉ ET FAIBLE CONSOMMATION

Pour assurer un fonctionnement sûr, efficace et précis dans l'obscurité, la Vi027-6 est équipée de série d'une lampe LED, positionnée sur la face interne de la flèche.

**YANMAR
FULL PROTECT**



INTERFACE DIGITALE

La Vi027-6 est équipée d'une interface digitale qui informe l'opérateur en temps réel sur le statut de la machine. Parfaitement intégré dans la console de droite, l'écran de 3,3 pouces offre une excellente visibilité. L'interface donne au client des informations utiles grâce à des témoins LED lumineux ou des indications sur des valeurs importantes comme la consommation de carburant, le niveau de carburant, le niveau de température du liquide de refroidissement, etc... L'interface indique aussi les périodes d'entretien et aide à programmer ces interventions. Enfin, elle est également un outil de diagnostic : en cas de dysfonctionnement un code d'erreur et une icône d'information s'affichent sur l'écran.

MAINTENANCE

FACILITÉ D'ACCÈS

L'entretien quotidien doit être facile à effectuer. Le capot du moteur est facile à ouvrir et le panneau latéral droit repose sur un axe pour faciliter son ouverture. Ceci permet d'accéder à tous les éléments principaux : le filtre à air, le compresseur, le radiateur, la pompe de remplissage de carburant, la batterie, le réservoir de carburant, l'alternateur du réservoir d'huile du circuit hydraulique, la jauge d'huile du moteur, le séparateur d'eau, le niveau de liquide de refroidissement, etc. Un tapis de plancher permet également de faciliter le nettoyage.



ÉQUIPEMENTS



[ÉQUIPEMENTS STANDARDS]

PERFORMANCES

Moteur diesel Yanmar 3TNV76-NBVA1 | Injection directe | Fonction auto-décélération | Système hydraulique VIPPS (ViO Progressive 3 Pump System) | 3^{ème} circuit proportionnel jusqu'en bout de balancier | 1 lampe LED intégrée dans la flèche

CONFORT ET FACILITÉ D'UTILISATION

Interface LCD | Siège à suspension ergonomique avec commandes d'ajustement | Accoudoirs | Repose-pieds | Pédales de translation repliables | Commutateur sur levier de commande de la lame pour changement de vitesse de translation | Pare-brise avec 2 parties entièrement escamotables | Double vitre latérale droite coulissante | Partie frontale supérieure transparente | Essuie-glace | Lave-glace | Plafonnier automatique | 1 prise 12 V | Boîte de rangement

SÉCURITÉ ET DURABILITÉ

Mains courantes | Levier de sécurité | Ceinture de sécurité | Marteau d'évacuation | Points d'ancrage | 3 rétroviseurs | Avertisseur sonore | Flexible d'alimentation du vérin de lame en deux parties | Protection complète des vérins (flèche, bras et lame) | Flexibles protégés par des gaines anti-abrasion | Capots verrouillables | Coupe-batterie

DIVERS

Jauge de carburant | Boîte à outils | Trousse à outils | Pompe à graisse

[OPTIONS]

PERFORMANCES

Chenilles en acier | Bras long (+250 mm) | Ligne hydraulique pour benne preneuse | Raccords rapides | 2 lampes LED à l'avant (cabine et canopy) | 1 lampe LED à l'arrière (cabine et canopy) + 1 gyrophare LED | Gyrophare jaune, base magnétique

CONFORT ET FACILITÉ D'UTILISATION

Siège PVC à suspensions avec commandes d'ajustement | Housse de siège | Radio

SÉCURITÉ ET DURABILITÉ

Clapets de sécurité pour levage + avertissement de surcharge | Alarme de translation

DIVERS

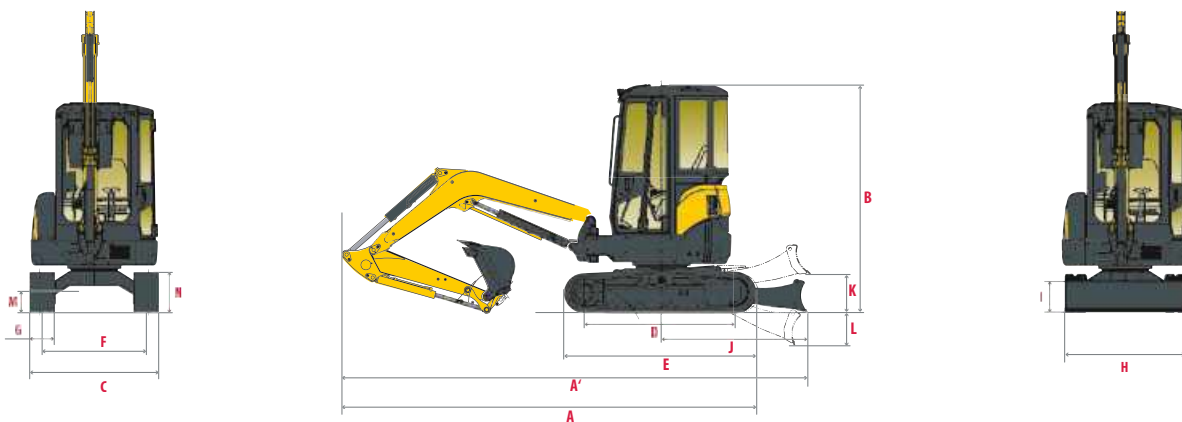
Huile biodégradable | Boîte à documents

[ACCESSOIRES]

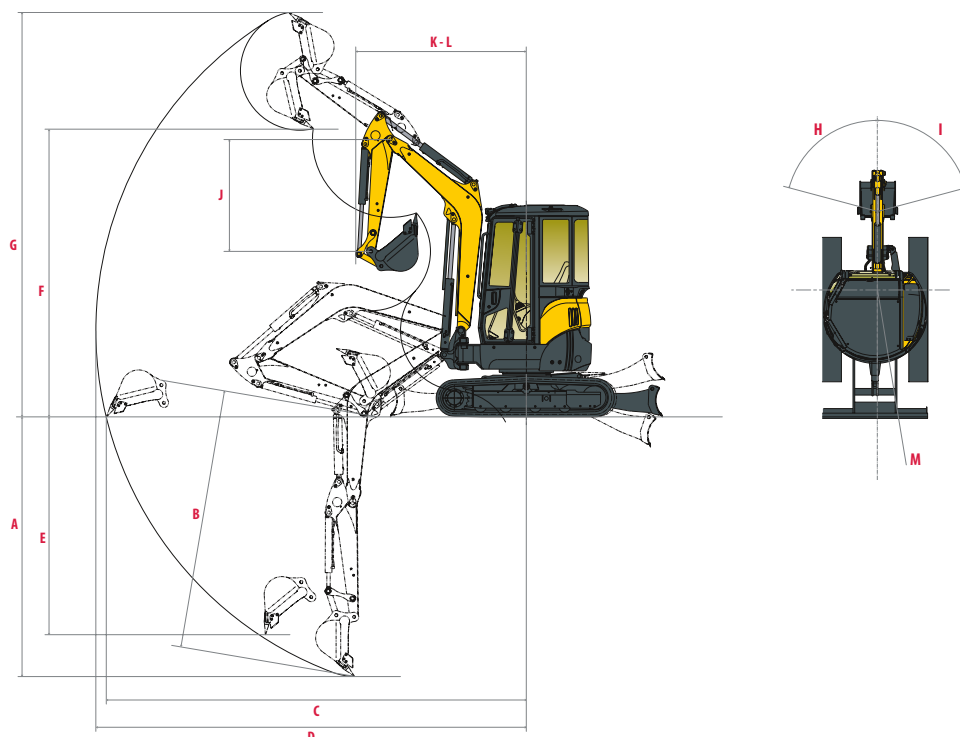
Yanmar vous fournit les accessoires adaptés à vos besoins et correspondant aux normes de sécurité en vigueur dans votre pays : attache rapide mécanique, attache rapide hydraulique, godet de curage, godet pivotant, godet rétro, marteau hydraulique...



DIMENSIONS



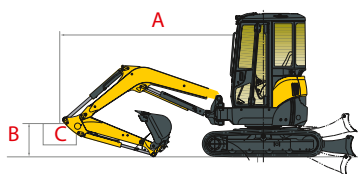
A Longueur hors tout	4110 / 4120 * mm	H Largeur hors tout de la lame	1500 mm
A' Longueur hors tout avec la lame arrière	4490 / 4500 * mm	I Hauteur hors tout de la lame	295 mm
B Hauteur hors tout	2530 mm	J Distance de la lame	1380 mm
C Largeur hors tout	1500 mm	K Hauteur de relevage max. au-dessus du sol	340 mm
D Longueur des chenilles au sol	1590 mm	L Profondeur d'abaissement max. depuis le sol	355 mm
E Longueur du train de chenilles	2040 mm	M Garde au sol minimale	320 mm
F Voie	1250 mm	N Garde au sol sous contrepois	-
G Largeur des chenilles	250 mm		



A Profondeur de fouille max. - lame levée	2490 / 2740 * mm	H Déport de pied de flèche gauche	47°
B Profondeur de fouille max. - lame baissée	2690 / 2940 * mm	I Déport de pied de flèche droite	74°
C Portée de fouille max. au sol	4340 / 4590 * mm	J Longueur du bras	1150 / 1400 * mm
D Portée de fouille	4460 / 4700 * mm	K Rayon de rotation avant	1950 / 1990 * mm
E Paroi verticale max.	1150 / 1290 * mm	L Rayon de rotation avant avec flèche déportée	1650 / 1680 * mm
F Hauteur de déchargement max.	2830 / 2990 * mm	M Rayon de rotation arrière	750 mm
G Hauteur d'attaque max.	3990 / 4140 * mm		

* avec bras long

FORCES DE LEVAGE



Charge de basculement,
flèche longitudinale



Charge de basculement,
flèche transversale

Cabine, bras standard

A	(A=)	Lame baissée								Lame levée								
		Max.		3 m		2,5 m		2 m		(A=)	Max		3 m		2,5 m		2 m	
B																		
3 m	3020	*525	*525	*525	*525	-	-	-	-	3020	*525	*525	*525	*525	-	-	-	-
2,5 m	3380	400	*520	*495	*495	-	-	-	-	3380	400	*520	*495	*495	-	-	-	-
2 m	3620	350	*520	*525	*525	*550	*550	-	-	3620	350	410	*525	*525	*550	*550	-	-
1 m	3810	310	*550	460	*670	*670	*850	830	*1220	3810	310	360	450	540	600	730	830	1040
0 m	3650	320	*570	430	*760	*610	*970	750	*1320	3650	310	370	420	500	540	650	750	910
-1 m	3120	380	*600	420	*660	530	*860	730	*1150	3120	380	450	410	490	530	640	730	880
-1,5 m	2610	500	*580	-	-	550	*650	740	*880	2610	500	580	-	-	540	*650	740	*880

Cabine, bras long

A	(A=)	Lame baissée								Lame levée								
		Max.		3 m		2,5 m		2 m		(A=)	Max		3 m		2,5 m		2 m	
B																		
3 m	3020	400	*450	-	-	-	-	-	-	3020	390	*450	-	-	-	-	-	-
2,5 m	3380	350	*460	410	*460	-	-	-	-	3380	340	410	*460	*460	-	-	-	-
2 m	3620	320	*470	380	*460	-	-	-	-	3620	310	370	380	*460	-	-	-	-
1 m	3810	280	*490	310	*600	*760	*760	-	-	3810	280	330	460	*600	*760	*760	-	-
0 m	3650	330	*520	420	*730	540	*950	760	*1310	3650	280	340	420	500	540	660	730	930
-1 m	3120	340	*540	410	*700	530	*920	740	*1200	3120	330	400	400	490	530	630	740	910
-1,5 m	2610	420	*530	-	-	540	*760	720	*960	2610	410	480	-	-	540	640	720	870

Canopy, bras standard

A	(A=)	Lame baissée								Lame levée								
		Max.		3,5 m		2,5 m		2 m		(A=)	Max		3 m		2,5 m		2 m	
B																		
3 m	3020	*525	*525	*525	*525	-	-	-	-	3020	*525	*525	*525	*525	-	-	-	-
2,5 m	3380	390	*520	*495	*495	-	-	-	-	3380	390	*520	*495	*495	-	-	-	-
2 m	3620	340	*520	*525	*525	*550	*550	-	-	3620	340	400	*525	*525	*550	*550	-	-
1 m	3810	300	*550	440	*670	*670	*850	790	*1220	3810	300	350	430	520	570	700	790	1000
0 m	3650	310	*570	410	*760	*610	*970	710	*1320	3650	300	360	400	480	510	620	710	870
-1 m	3120	370	*600	400	*660	500	*860	690	*1150	3120	370	440	390	470	500	610	690	840
-1,5 m	2610	490	*580	-	-	520	*650	700	*880	2610	490	580	-	-	510	*650	700	*880

Canopy, bras long

A	(A=)	Lame baissée								Lame levée								
		Max.		3,5 m		2,5 m		2 m		(A=)	Max		3 m		2,5 m		2 m	
B																		
3 m	3020	390	*450	-	-	-	-	-	-	3020	380	*450	-	-	-	-	-	-
2,5 m	3380	340	*460	390	*460	-	-	-	-	3380	330	400	*460	*460	-	-	-	-
2 m	3620	310	*470	360	*460	-	-	-	-	3620	300	360	360	*460	-	-	-	-
1 m	3810	270	*490	290	*600	*760	*760	-	-	3810	270	320	440	*600	*760	*760	-	-
0 m	3650	320	*520	400	*730	510	*950	720	*1310	3650	270	330	400	480	510	630	690	890
-1 m	3120	330	*540	390	*700	500	*920	700	*1200	3120	320	390	380	470	500	600	700	870
-1,5 m	2610	410	*530	-	-	510	*760	680	*960	2610	400	470	-	-	510	610	680	840

[Les données figurant dans ce tableau représentent la capacité de levage conformément à la norme ISO 10567. Elles n'incluent pas le poids du godet et elles correspondent à 75 % de la charge statique de basculement maximale sur les 87 % de la capacité de levage hydraulique. Les données marquées par un astérisque correspondent aux limites hydrauliques de la force de levage.]

CARACTÉRISTIQUES TECHNIQUES

[POIDS +/- 2 % (NORMES EUROPEENNES)]

	Poids	Pression au sol
Poids opérationnel (canopy / cabine)	2640 / 2745 kg	29 / 30 kg/cm ²
Poids de transport (canopy / cabine)	2565 / 2670 kg	28 / 29 kg/cm ²
Avec chenilles en acier	+110 kg	-

[MOTEUR]

Type	3TNV76-NBVA1
Carburant	Diesel
Puissance nette	15,2 kW / 20,7 CV / 2500 tr/min
Puissance brute	15,8 kW / 21,5 CV / 2500 tr/min
Cylindrée	1,115 l
Couple maximal	63,4-69 a 1800 tr/min (±100)
Refroidissement	À eau
Démarrreur	12 V - 1,4 kW
Batterie	12 V - 36 Ah
Alternateur	12 V - 40 A

[SYSTÈME HYDRAULIQUE]

Pression maximale	210 bars
1 pompe double à pistons à débit variable	2 x 30 l.min ⁻¹
1 pompe à engrenages	21,3 l.min ⁻¹
1 pompe à engrenages pour pilotage	11,3 l.min ⁻¹

PTO	Données théoriques	
	Pression (bar)	Débit (l.min ⁻¹)
2 voies	0 - 210	54,2 - 1,3
1 voie	0 - 210	54,2 - 1,3



Le débit diminue quand la pression augmente

[PERFORMANCES]

Vitesse de translation	2,8 / 4,5 km/h
Vitesse de rotation	10 tr/min
Force d'excavation (bras)	14,4 kN / 12,7 kN (avec bras long)
Force d'excavation (godet)	23,1 kN
Pente maximale	25°
Niveau acoustique (2000/14/CE&2005/88/CE)	LWAG: 93 dBA; LPAG: 80 dBA

[CHÂSSIS INFÉRIEUR]

Nombre de galets supérieurs	1
Nombre de galets inférieurs	3
Système de tension des chenilles	Vérin à graisse

[CONTENANCES]

Réservoir de carburant	30,5 l
Liquide de refroidissement : Avec capacité du réservoir secondaire (0,4)	3,8 l
Huile moteur	3,4 l
Circuit hydraulique	14 l
Réservoir hydraulique	25 l

FRÉQUENCES DE MAINTENANCE

[Changement huile moteur et filtre : **50 heures (1^{er}) / 500 heures (2^{ème})**] [Changement filtre gasoil : **250 heures**] [Changement huile hydraulique : **1 000 heures**] [Changement filtre hydraulique : **50 heures (1^{er}) / 500 heures (2^{ème})**] [Changement liquide de refroidissement : **2 000 heures**]



YANMAR



Yanmar Construction Equipment Europe
25, rue de la Tambourine, 52100 SAINT-DIZIER
France

ycee-contact@yanmar.com

www.yanmarconstruction.fr

Photos non contractuelles - Imprimé en France - Le constructeur se réserve le droit de modifier les informations de ce catalogue sans préavis. Pour tout complément d'information, veuillez vous adresser à votre distributeur agréé Yanmar Construction Equipment Europe.

FR_Vi027-6_0817