



YANMAR

C12R-C

TRANSPORTER



Betriebsgewicht

1100 kg

Nutzlast

1150 kg

Motorleistung, brutto

7,7 kW

ROBUSTE LEISTUNG FÜR JEDES GELÄNDE



KOMPAKTHEIT

Das Raupenfahrzeug C12R-C ist die ideale Wahl für alle Baustellen mit begrenztem Platz. Mit kompakten Gesamtabmessungen, einschließlich einer Breite von nur 960 mm, ist der C12R-C mit seinem Wendekreis von 1.810 mm auf engen Baustellen zuhause. Ein niedriger Schwerpunkt und ein langes Laufwerk tragen zu seiner extremen Stabilität und Steigfähigkeit auf Abhängen von bis zu 30° bei.



AUSKIPPWINKEL

Der C12R-C bewegt 0,52 m³ gehäufte Last von bis zu 1.150 kg. Für ultimative Vielseitigkeit bietet die innovative Kippmulde 3-Wege-Kippen. Die Öffnungsseite lässt sich schnell mit zwei einfach abnehmbaren Stiften wechseln. Damit die Entleerung während des Entladens gewährleistet ist, Der C12R-C erreicht einen Kippwinkel von 58° an den Seiten sowie 56° am Heck.



PLANBARE WARTUNG

Eine große Motorhaubenöffnung erlaubt für Wartungszwecke den schnellen Zugriff auf wichtige Komponenten. Die regelmäßig zu überprüfenden Systeme und Kontrollpunkte – wie Wasser, Motoröl, Filter und Keilriemen – sind alle für einen vereinfachten Zugriff und Instandhaltung bequem positioniert.



BEDIENUNGSKOMFORT

Der C12-RC ist der Traum jedes Bedieners, durch feinfühliges und einfaches ansteuern der Fahrhebeln. Für optimiertes Manövrieren auf Baustellen verfügt der Kettendumper über zwei Fahrgeschwindigkeiten, die mit einem einzelnen Fußpedal geregelt werden – hohe Drehzahl für ebene Untergründe (bis zu 5,5 km/h) sowie niedrige Drehzahl für schwieriges Gelände und Steigungen.



FÜR ALLE GELÄNDEGEGEBENHEITEN

Die 230 mm breiten Gummiketten sorgen für eine hervorragende Lastverteilung und Manövrierfähigkeit auf weichen oder morastigen Untergründen, wobei Beschädigungen von Asphalt oder anderen Belägen vermieden werden. Laufrollen mit Pendelaufgaben im Unterwagen sorgen für den Ausgleich auf variierenden Untergründen. Die Raupenspannung lässt sich, abhängig von der Arbeitsoberfläche, einfach über die seitlich angebrachten Bolzen justieren.

KOMPAKTHEIT

Der C12R-C ist eine Hochleistungsmaschine mit der Flexibilität eines Gartenwerkzeugs. Trotz seiner hohen Nutzlast von 1.150 kg ist er lediglich 960 mm breit, so dass er mühelos durch standardmäßige Öffnungen von 1.000 mm bewegt werden kann. Mit seiner Länge von lediglich 2.650 mm und einem kleinen 1810-mm-Wendekreis haben wir auch für seine großartige Manövrierfähigkeit gesorgt. Der niedrigen Schwerpunkt und der Fähigkeit Neigungen bis zu 30 Grad zu bewältigen, verdankt der C12R-C seine extreme Stabilität.



3-WEGE-KIPPEN

Der C12R-C trägt dank weniger Fahrten zum Ankippen von Schutt und Materialien zu mehr Effizienz auf Baustellen bei.

- + Arbeiten auf engsten Flächen und eine hohe, gehäufte Muldenkapazität von 0,52 m³.
- + Kippen in drei Richtungen, d. h. weniger Platzbedarf und Kippen entlang Gräben. Sie lösen einfach (ohne jegliche Werkzeuge) einen Stift und schon lässt sich die Position der Seitenöffnung ändern.
- + Ein tiefer Kippwinkel von 58° an den Seiten sowie 56° am Heck sorgt für ein sicheres und schnelles entleeren der Mulde.



EFFIZIENZ AUF UNTERSCHIEDLICHSTEM TERRAIN

Bei Arbeiten auf weichen und morastigen Böden werden Sie den niedrigeren Bodendruck der Gummiketten und die hervorragende Lastverteilung zu schätzen wissen. Die Ketten beschädigen den Asphalt nicht und sie bieten großartigem Grip auf weichen Untergründen, wodurch der C12R-C eine hervorragende Alternative zu Radladern ist. Laufrollen mit Pendelaufgaben im Unterwagen sorgen für eine ruhige Fahrt auf unterschiedlichem Untergrund. Somit schützen Sie Ihren Körper und kommen ganz entspannt von der Arbeit nach Hause.



MOTOR

Der C12R-C ist mit einem umweltfreundlichen, wassergekühlten Dieselmotor mit einer Bruttoleistung von 7,7 kW ausgestattet, der die Stage-V-Vorschriften der EU erfüllt. Dank seines niedrigen Lärmpegels und der hervorragenden Leistung eignet sich der C12R-C perfekt für Städtische, - und Landschaftsbaustellen.



EINFACHES MANÖVRIEREN

Das Manövrieren des C12R-C ist eine pure Freude, dank schneller und sicherer löschender Fahrtrichtungsänderung und dem einfach zugänglichen Fahrtrichtungshebel. Die Richtung der Ketten lassen sich präzise und sicher mit einem Hebel steuern. Mit dem Geschwindigkeitshebel wählen Sie Ihre Geschwindigkeit/Drehzahl aus: hohe Drehzahlen für flache und reguläre Untergründe oder niedrige Drehzahl für schwieriges Terrain, beispielsweise Morast oder Schlamm bzw. starkes Gefälle bis zu 30°, wo Sie mehr Traktion benötigen.

ERGONOMISCHER FAHRERPLATZ

Das Raupenfahrzeug C12R-C sorgt für eine hervorragende Benutzererfahrung. Ihr Komfort ist der Kern dieser Erfahrung :

- + Beidseitiger Einstieg.
- + Schneller und einfacher Start selbst bei schwierigsten Witterungsverhältnissen.
- + Präzise und intuitive Steuerhebel.
- + Hydrostatisches Getriebe für minimierte Vibrationen und eine bequeme Fahrt.



ROBUSTHEIT

Wir schützen Ihre Investitionen, denn unsere Maschinen sind so gebaut, dass sie jahrelang halten.

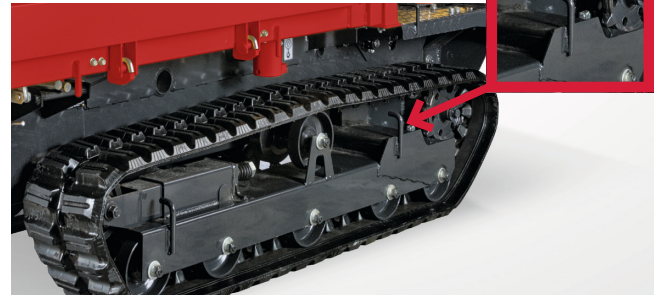
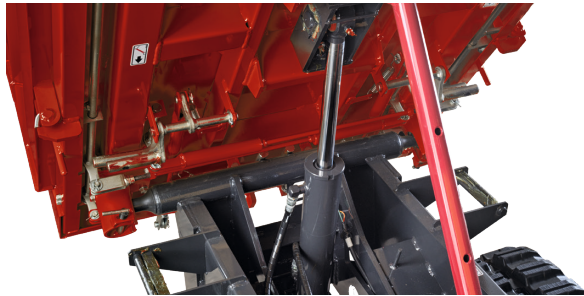
Der C12R-C arbeitet unter extremen Bedingungen, mit einer 4,5 mm starken Bodenplatte, 3,2 mm starken Überrollbügel und robusten Türhebeln. Dank Gummiketten mit kleinen Metalleinlagen in kurzen Abständen sorgen wir auch für die Minimierung von Verschleiß und garantieren gleichzeitig eine ruhige Fahrt. Die Ketten sind für eine längere Haltbarkeit ausgelegt, gleichzeitig jedoch so elastisch, dass sie mühelos über gepflasterte Straßen bewegt werden können. Zudem lassen sie sich einfach nach spannen.



SICHERHEIT

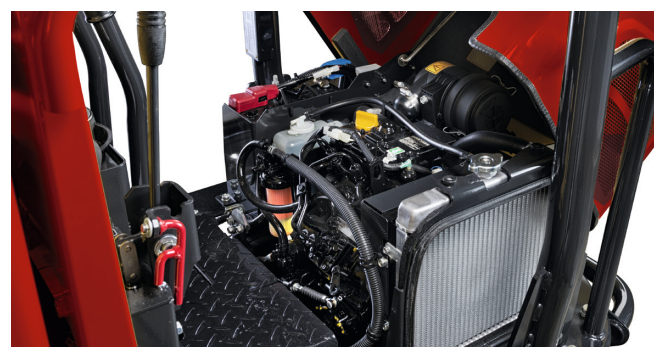
Bei Yanmar vergessen wir niemals, dass unsere Maschinen von Menschen bedient werden. Deshalb bauen wir natürliche Sicherheit ein. Der C12R-C ist mit einer robusten ROBS-Struktur zum Schutz des Bedieners vor Überrollen ausgestattet. Schnell klappbar ohne jegliches Werkzeug. Einfach 2 Stifte lösen und schon lässt sich die Höhe für den Transport auf lediglich 1470 mm reduzieren. Die Sicherheitsmerkmale umfassen ebenfalls :

- + Eine Handlauf oben auf der Mulde für Arbeiten auf steilen Abhängen.
- + in Öl laufende Mehrscheibenbremsen für Zuverlässigkeit und Langlebigkeit.
- + Ein Alarm für die Rückwärtsfahrt sorgt für die Sicherheit der Kollegen auf Baustelle und das Sicherheitssystem der Bedienhebel verriegelt die Mulde während der Fahrt.
- + Ein Sperrriegel garantiert perfekte Sicherheit während Wartungsarbeiten.
- + Unzählige Befestigungspunkte für sicheres Heben und sicheren Transport.



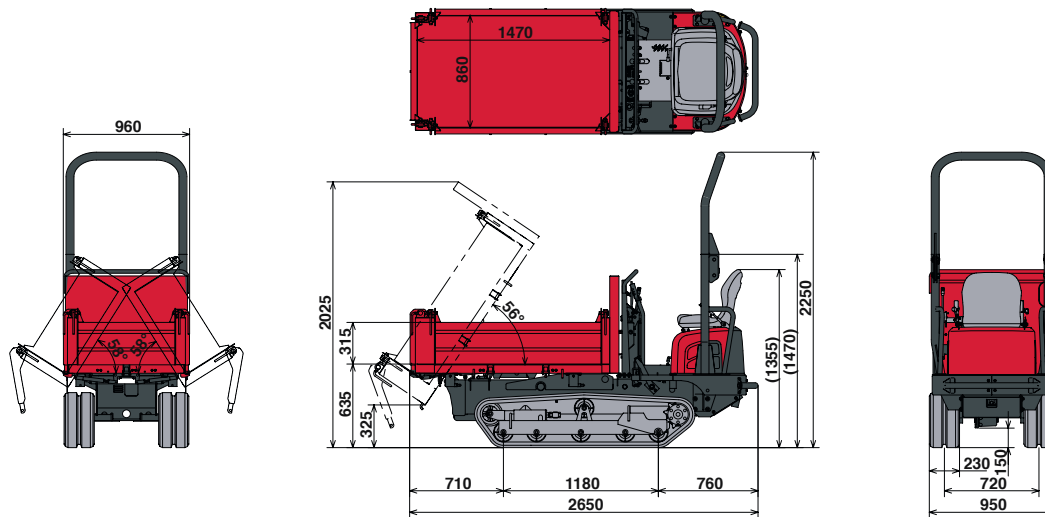
WARTUNG

Mit täglichen Wartungskontrollen können Sie Ihre Investition weiter schützen. Deshalb haben wir die Überprüfung der wichtigsten Motorkomponenten sowie Kühlmittel-, Öl- und Filterpunkte ebenfalls vereinfacht. Einfach die große Motorhaube anheben und schon liegt alles logisch und einfach für die Wartung vor Ihnen. Für Ihre Effizienz und die Sicherheit auf der Baustelle.



TECHNISCHE DATEN

[ABMESSUNGEN]



[GEWICHT +/- 2 % (EU-NORM)]

	Gewicht	Bodendruck
Betriebsgewicht	1100 kg	0,20 kgf/cm ²
Transportgewicht	1025 kg	0,19 kgf/cm ²
Nutzlast	1150 kg	0,41 kgf/cm ²

[LEISTUNG]

Max. Fahrgeschwindigkeit [Hoch]	5,5 km/h
Steigfähigkeit	30°
Traktionskraft	11,3 kN
Schalldruckpegel (2000/14/EG und 2005/88/EG)	LWa = 99 dBA LPA = 84 dBA

[KIPPSYSTEM]

Auskippwinkel	58° (Seite) / 56° (Heck)
Wannenabmessungen (L x B x H)	1470 x 860 x 315 mm
Kippmechanismus	3-Wege
Kapazität Kippwanne (gestrichen/ gehäuft)	0,4 / 0,52 m ³
Schüttfreiheit	325 mm

[UNTERWAGEN]

Spurweite	230 mm
Bodenfreiheit	150 mm
Anzahl obere Stützrollen	1
Anzahl untere Stützrollen	5
Kettenspannsystem	Schraubentyp
Min.-Wendekreis	1810 mm

[MOTOR]

Typ	402J-05 IG84557R
Kraftstoff	Diesel
Bruttoleistung	7,7 kW (bei 2800 U/min)
Nettoleistung	7,5 kW (bei 2800 U/min)
Hubraum	0,507 l
Max. Drehmoment bei 2200 U/min	30,8 N.m
Kühlung	Wasserkühlung
Anlasser	12 V – 1, 2 kW
Batterie	12 V – 36 Ah
Lichtmaschine	12 V – 14 A

[HYDRAULIKSYSTEM]

Maximaldruck	160 bar
Zahnradpumpe (Kippsystem)	11,5 l/min
Variable Pumpe (Übersetzung)	51,2 l/min

[FÜLLMENGEN]

Kraftstofftank	23 Liter
Hydrauliktank	15 Liter
Hydraulikkreis	1
Motoröl	5

[WARTUNGSINTERVALLE]

[Motoröl- und Filterwechsel: 50 Std. (1.)/500 Std. (2.)] [Austausch Kraftstofffilter: 50 Std. (1.)/250 Std. (2.)] [Austausch Hydraulikölfilter: 50 Std. (1.)/500 Std. (2.)] [Austausch Hydraulikölrücklaufilter: 50 Std. (1.)/1000 Std. (2.)] [Austausch Kühlfüssigkeit: alle 2.000 Std.]



YANMAR



Yanmar Compact Equipment EMEA

DE_C12R-C_0122



www.yanmar.com