

Équipement en série

- Puissant moteur diesel KUBOTA, 74.3CV
- Filtre à particules d'usine
- Transmission par 4 roues motrices
- Entraînement hydrostatique avec 2 échelons de conduite par boîte de vitesses
- Déversement de la gira-benne par un cylindre de déversement double-action, volume 2500 litres
- Châssis moderne avec moteur encastré transversalement. Par conséquent la position du siège est enlevé.
- Arceau de sécurité rabattable
- Équipement LCR

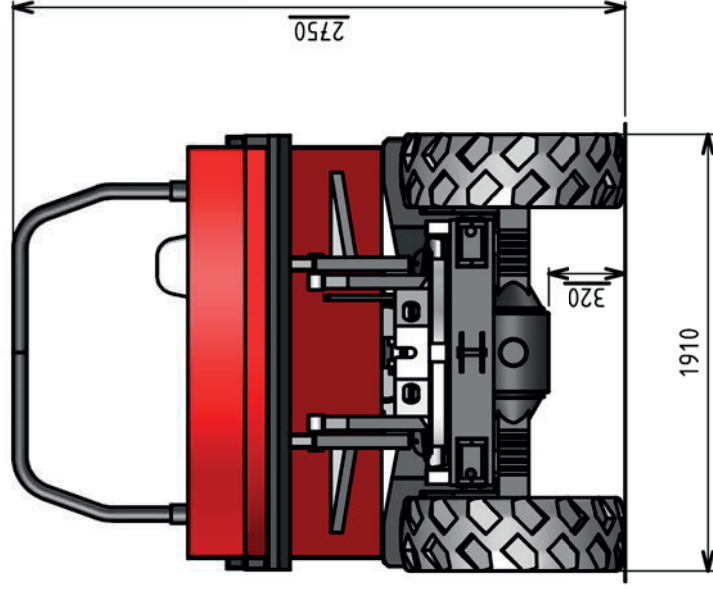
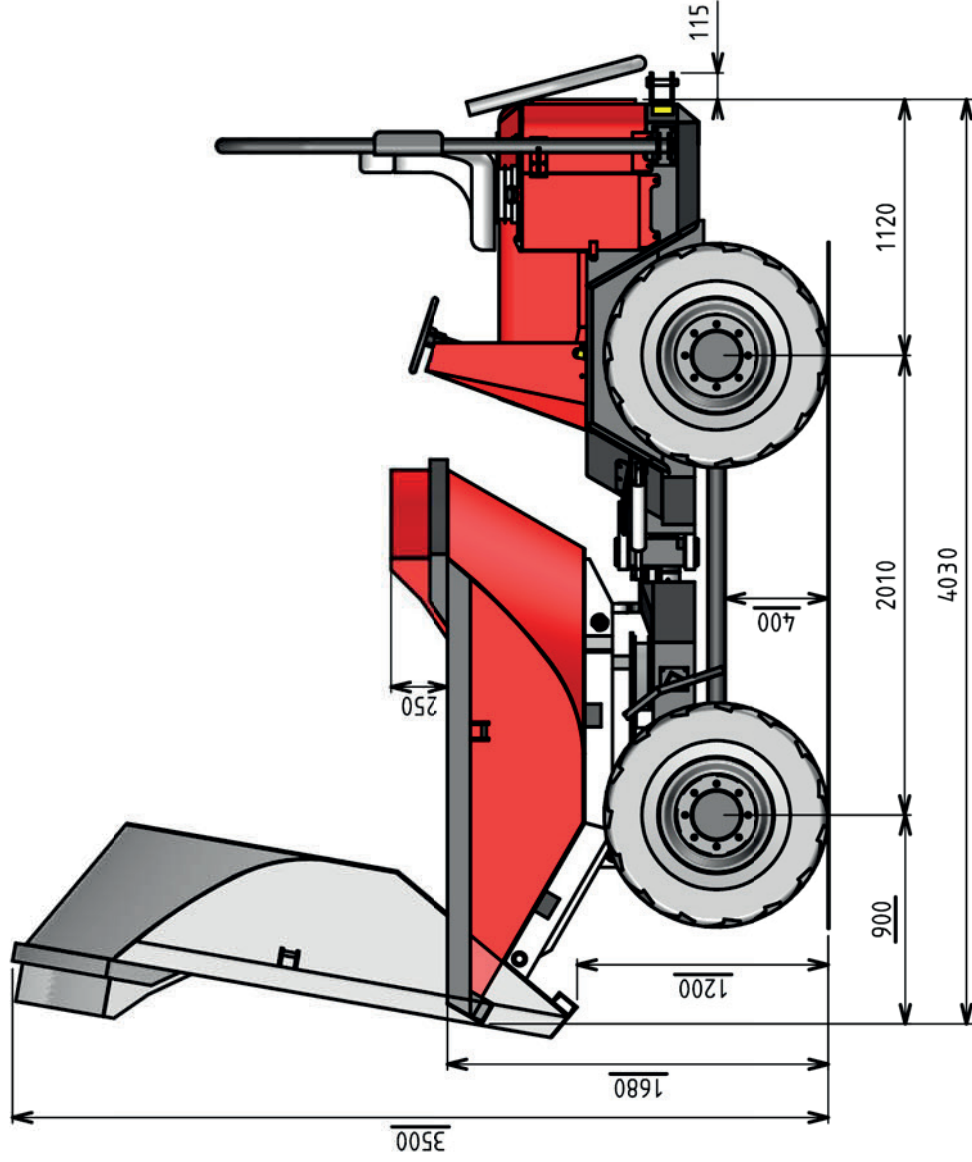
Options

- Couleur spéciale (nuance RAL)
- Rallongement de la benne
- Bâche pour siège

Les données techniques les plus importantes

Poids vide	3500 kg
Charge utile	5500 kg
Capacité de la benne rase	1,8 m ³
Cap. de la benne pleine charge	2,5 m ³
Moteur	Kubota
Puissance	55,4 kW (74,3 CV)
Largeur total	1930 mm
Entraînement	Rexroth Hydrostat
Vitesses	12 / 30 km/h





BR-Dumper
BR25-1

BRDUMPER

