

# LES HÉROS AUX BRAS PUISSANTS

Les chariots télescopiques Kramer  
jusqu'à une hauteur de levage de 9,50 m



**KRAMER**  
*on the safe side*



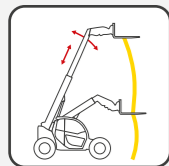
# Chariots télescopiques dédiés aux professionnels du bâtiment

Disponibles chez votre distributeur Kramer

C'est sous la marque riche en tradition Kramer que Kramer-Werke GmbH conçoit et fabrique des chargeuses sur pneus compactes, des chargeuses télescopiques et des chariots télescopiques dotés d'une grande maniabilité, de remarquables performances en tout-terrain et d'une grande efficacité. L'entreprise s'est rapidement fait un nom lors de ses premières années d'existence en tant que constructeur de tracteurs. Elle a aujourd'hui plus de 90 ans d'histoire. Aujourd'hui, Kramer-Werke GmbH est un producteur de taille moyenne, qui n'accorde pas uniquement une grande importance à une recherche et développement maison, mais qui offre une vaste gamme dédiée à la manutention de matériaux. Tous les produits Kramer se distinguent par leur technologie de pointe et une qualité du plus haut niveau. Grâce à une longue expérience dans la conception et la production de chargeuses, ils sont parfaitement adaptés aux besoins des clients. Sa longue histoire et son succès continu permettent à Kramer d'être parfaitement préparée à relever les défis futurs, car l'avenir se construit sur le socle du passé.

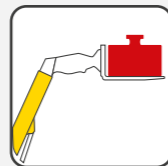


## Une coordination parfaite



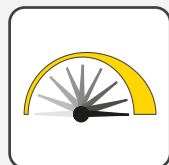
### Smart Handling

Un travail sûr, confortable et efficace est rendu possible de série par le système d'assistance à la conduite intelligent Smart Handling qui repose sur trois modes.



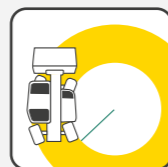
### Charges utiles élevées

Grâce aux charges utiles élevées, nos chariots télescopiques sont conçus pour réaliser une manutention de matériaux rapide avec des charges importantes.



### ecospeed & ecospeedPRO

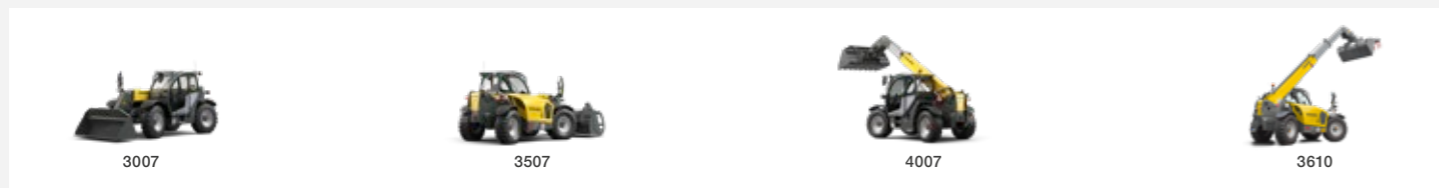
Avec les boîtes de vitesses ecospeed & ecospeedPRO, la machine accélère de zéro à sa vitesse maximale de 40 km/h sans passer de vitesse une seule fois.



### Rayon de braquage idéal

Même dans les fermes étroites, l'utilisation des chariots télescopiques maniables est possible.

Vue d'ensemble de tous les chariots télescopiques de la vaste gamme :



## Avec Kramer vous avez un partenaire de confiance !

La marque Kramer, jouissant d'une longue tradition, est établie sur le marché depuis de nombreuses années et s'appuie sur une valeur principale : **la sécurité**. La grande qualité de ses machines innovantes n'est qu'un des aspects dans ce domaine. En tant qu'entreprise, Kramer est également un choix sûr pour les clients et les distributeurs, car son expérience et sa force d'innovation garantissent une sécurité d'investissement et d'avenir. En bref : avec Kramer, vous serez toujours du côté sûr : **« Kramer – on the safe side! »**

➔ **ON THE SAFE SIDE**

## Table des matières

### Chariots télescopiques Kramer

Polyvalents  
Robustesse  
Efficacité

**04**

### Systèmes d'assistance conducteur

Smart Driving  
Smart Loading  
Smart Handling

**06**

### Bras chargeur et partie arrière

Bras télescopique  
Équipement arrière

**10**

### Groupe motopropulseur

Système de propulsion  
Moteurs

**12**

### Chariots télescopiques en un coup d'œil

Les machines polyvalentes  
3007- 3610  
La catégorie de puissance  
4507- 5509

**14**

### Concept de cabine

Structure  
Équipement  
Éléments de contrôle

**16**

### Avantages de la machine

Moteurs  
Système de propulsion  
Système hydraulique

**18**

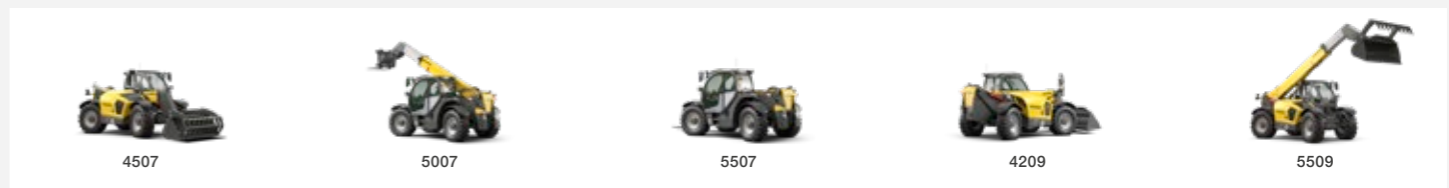
### Composants et accessoires des machines

Équipements  
Système d'attache rapide  
Profils pneumatiques

**20**

### Caractéristiques techniques et dimensions

**26**



# Un chariot télescopique avec les caractéristiques d'une chargeuse sur pneus

## Bien équipé pour le secteur de la construction

Dès le début, les applications les plus difficiles ont été la référence pour le développement des chariots télescopiques Kramer. Les machines ont été conçues pour être robustes et fiables en se basant sur le savoir-faire acquis dans le développement des chargeuses sur pneus. Cela se traduit notamment par un châssis pour charges lourdes résistant à la torsion et capable de supporter en toute sécurité les charges utiles élevées de la machine grâce à sa conception fermée et à l'épaisseur importante de ses matériaux.

À partir du 4507, le bras télescopique est par ailleurs équipé d'appuis latéraux sur le châssis pour répartir les forces sur une plus grande surface du châssis pendant les opérations de chargement. Comme le châssis, tous les autres composants tels que les essieux, le système de propulsion, le système hydraulique, le bras télescopique et la plaque d'attache rapide ont été optimisés pour la réalisation de travaux difficiles.



# Flexibilité d'application

## Relevez votre niveau d'exigence dans tous les domaines

Avec les chariots télescopiques Kramer, vous pourrez venir à bout de toutes les tâches quotidiennes sans problème. Ces machines ne vous soutiennent pas seulement grâce à leur performance exceptionnelle, mais aussi leurs systèmes d'assistance conducteur de série ainsi qu'une cabine confortable conçue pour une ergonomie maximale.



### Une polyvalence impressionnante

Les chariots télescopiques Kramer sont des engins parfaits pour empiler ou charger des matériaux. Ces assistants puissants et polyvalents associés à une large gamme d'équipements exécutent rapidement tous les travaux. Les chariots télescopiques peuvent également être complétés par toute une série d'options d'équipements supplémentaires. Cela signifie que les machines peuvent être adaptées précisément à vos besoins et permettent une polyvalence maximale.



### Exceptionnellement robustes

En matière de robustesse et de longévité, vous pouvez vous fier les yeux fermés aux chariots télescopiques. Le stabilisateur de charge pour le bras télescopique apporte ici une contribution décisive. Les vérins de levage, de cavage et télescopique sont dotés d'un amortissement de fin de course, permettant d'éviter les pics de pression dans le système hydraulique ou une oscillation de la machine, l'opérateur et la machine sont protégés contre les ondes de choc.



### Une performance impressionnante

Une maintenance maximale en un temps réduit : les chariots télescopiques de Kramer ont été construits à cet effet. Outre un pilotage confortable, le système d'assistance conducteur « Smart Handling » assure une manutention efficace et précise. Le système offre trois modes pour soutenir l'opérateur dans chaque situation. De plus, la machine présente une transmission continue précise de série pouvant accélérer de l'arrêt jusqu'à la vitesse maximale sans perte de force. La machine peut également être équipée en option d'un système automatique de repositionnement du godet avec fonction vibrante, pour des cycles de chargement encore plus courts.

## Système d'assistance à la conduite - Smart Driving

Une réduction du régime moteur pour une vitesse maximale

Le système intelligent de réduction du régime moteur « Smart Driving » adapte le régime aux exigences de performance du système de propulsion une fois la vitesse maximale atteinte. Cela permet une réduction des émissions sonores, de la consommation de carburant et de l'usure des différents composants. Pour les machines avec transmission ecospeed, le régime peut être abaissé jusqu'à 2 000 tr/min, et pour les modèles avec ecospeedPRO, jusqu'à 1 550 tr/min.



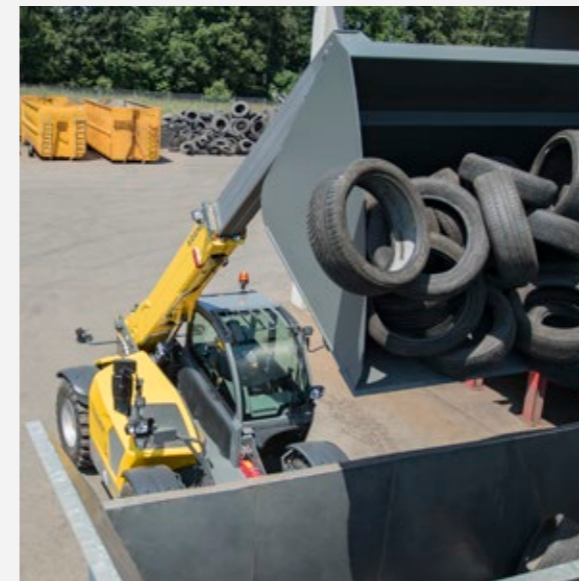
## Système d'assistance à la conduite - Smart Loading

Un système de repositionnement automatique du godet pour des cycles de chargement plus rapides

Le repositionnement automatique du godet « Smart Loading » avec fonction vibrante assure des cycles de chargement plus rapides, une réduction des pertes de matériaux et une protection de l'équipement et de la machine contre les dommages.

Avec le repositionnement automatique du godet, l'équipement peut être ramené automatiquement dans une position programmée, peu importe sa position de départ. Cela permet de réduire les cycles de chargement et de gerbage et de faciliter grandement le travail du conducteur.

Afin d'évacuer rapidement les matériaux collants du godet ou de pouvoir doser avec précision les matériaux, la fonction vibrante est à disposition de l'opérateur. Il suffit d'actionner une combinaison de touches pour que l'équipement commence à vibrer dans sa position de départ pour expulser sans effort les matières humides ou collantes de l'équipement.



# Systeme d'assistance au conducteur - Smart Handling

## Tout est sous contrôle, même dans la plage critique

Charge utile maximale, bras chargeur déployé, régime moteur au plus haut : le système de protection contre la surcharge Smart Handling maîtrise à tout moment la situation. Le système d'assistance conducteur intelligent empêche d'une part d'atteindre la plage de surcharge, ce qui pourrait faire basculer la machine vers l'avant ou l'arrière. D'autre part, elle soulage l'opérateur de nombreux travaux répétitifs comme l'extension et la rétraction du bras télescopique pour qu'il puisse se concentrer sur des aspects essentiels de son travail.



### Explication des trois modes de fonctionnement

#### Mode godet



Lors de l'abaissement du bras chargeur, le bras télescopique se rétracte automatiquement. Ainsi, le chargement se fait toujours le plus près possible du véhicule, ce qui permet d'éviter les situations critiques même avec des charges utiles maximales. Le mode godet est idéal pour charger des matériaux en vrac.

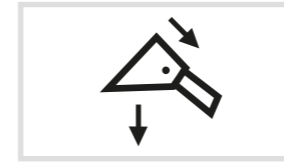
#### Mode manutention



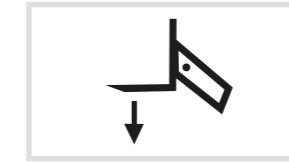
Lors de l'élévation et de l'abaissement du bras chargeur, l'équipement se déplace vers le haut et le bas sur une ligne verticale, c'est-à-dire que le bras télescopique se déploie et se rétracte automatiquement et que le chargement se déplace en ligne droite vers le haut ou le bas. Ainsi, le chargement se trouve toujours à un niveau sûr et les travaux d'empilage à hauteur élevée sont facilités.

### Smart Handling : il vous suffit de choisir

Le sélecteur à trois niveaux permet un changement de mode (image à droite). Pour court-circuiter brièvement le limiteur de charge, il faut appuyer en continu sur le bouton-poussoir gauche.



Mode godet



Mode manutention



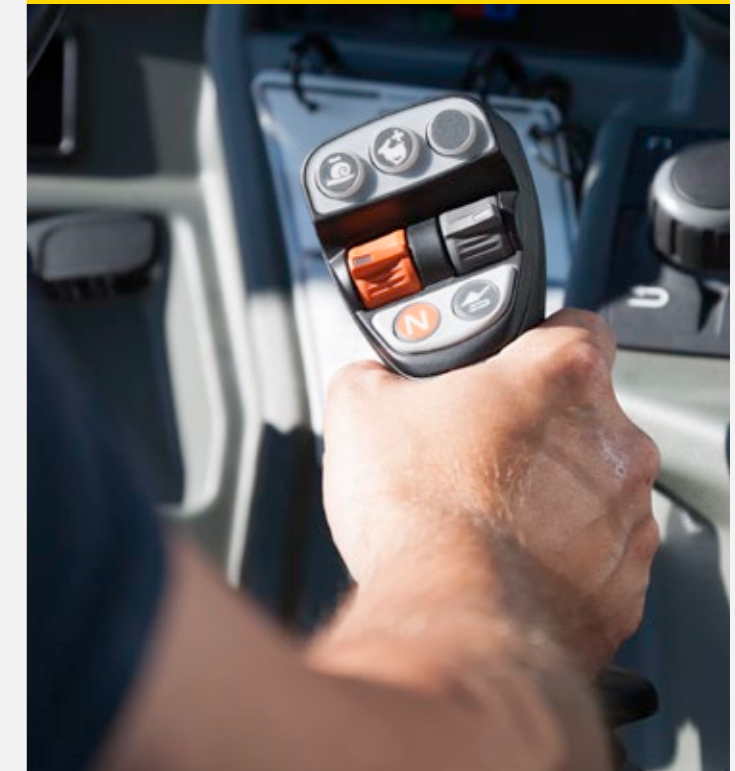
mode manuel

#### Mode manuel



En mode manuel, le bras chargeur n'effectue aucun mouvement automatique. La protection contre la surcharge est bien sûr toujours active et arrête le bras chargeur dès que la limite de surcharge est atteinte. À ce moment, il est uniquement possible de rétracter et soulever le bras chargeur et de basculer l'équipement.

#### Manipulation joystick



Avec le joystick ergonomique, vous contrôlez toute la machine. Avec jusqu'à 17 fonctions, les tâches les plus importantes peuvent être effectuées sans avoir à lâcher le joystick ou à se déplacer. Sur les modèles du 3007 au 3610, le joystick est monté sur le panneau de commande de la cabine. Sur la catégorie de puissance du 4507 au 5509, le joystick est fixé directement sur le siège conducteur.

## Un bras télescopique puissant

Conçu pour les conditions d'intervention les plus extrêmes

Le bras chargeur est conçu en profils de caisson robustes et résistants aux torsions. Afin de pouvoir transmettre les forces sans faille lorsque le bras télescopique est déployé, la surface de recouvrement entre le bras intérieur et le bras extérieur est d'un mètre minimum. Les deux parties du bras sont reliées par 13 éléments coulissants en polyamide, une protection optimale contre l'usure.

Les forces s'exerçant de l'extérieur sont transmises au châssis par le grand axe central et son logement massif. Sur les modèles du 4507 au 5509, le bras chargeur bénéficie également d'un appui latéral supplémentaire sur le châssis. De cette façon, lors des travaux de poussée, les forces sont transmises directement au châssis. Les amortisseurs de fin de course installés de série sur les vérins de levage, télescopique et de cavage permettent un travail confortable. Le stabilisateur de charge en option assure un confort de conduite exceptionnel.

L'une des particularités du 3610 est le bras à double système télescopique. Cela permet d'obtenir une hauteur de levage et une portée encore plus élevées malgré des dimensions de machine très compactes. Les mécanismes télescopiques interne et externe se déploient et se rétractent de façon synchronisée lors des mouvements télescopiques. Le mouvement télescopique est ainsi constant et sans à-coups sur toute la longueur. Le recouvrement équivalent des éléments assure une stabilité maximale du bras de levage.

### Guidage latéral du bras télescopique



- Guidage latéral du bras télescopique lors d'opérations de poussée (sur les modèles 4507 - 5509)
- remplacement et réglage faciles des éléments coulissants
- conception fermée du châssis

### Renforcement du châssis sur le palier principal



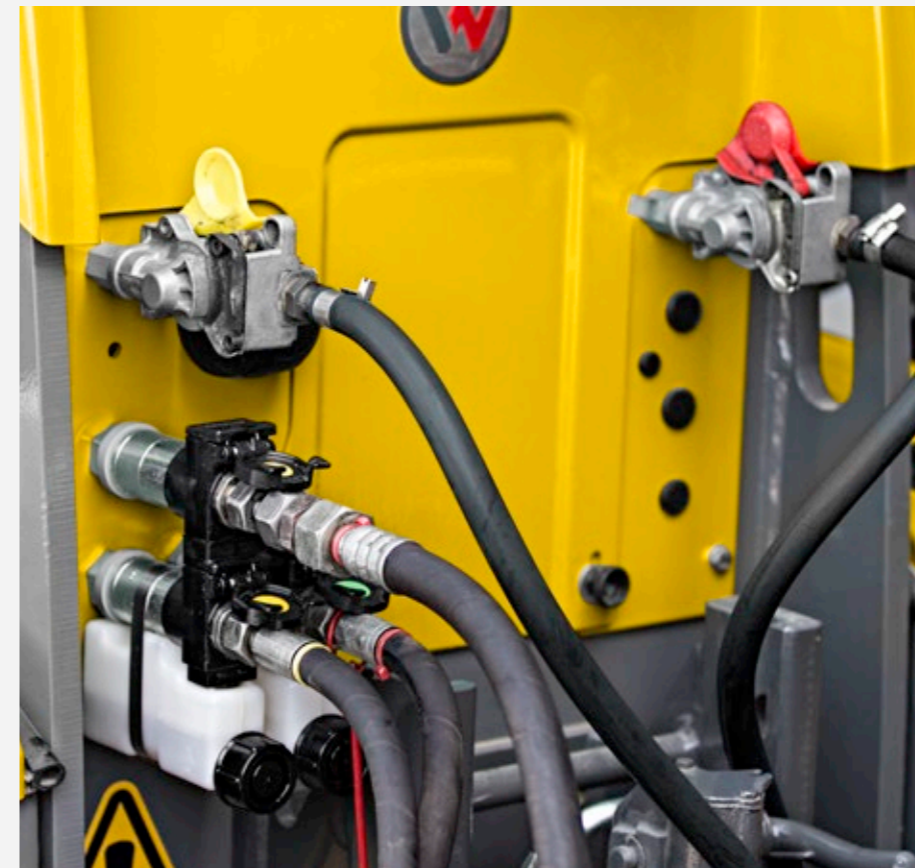
- répartition large des forces de torsions sur l'ensemble du châssis
- Axe principal épais et grand diamètre de logement pour une robustesse maximale

## Espace pour équipement arrière multifonctions

Une polyvalence maximale pour toutes les tâches

Les chariots télescopiques de Kramer ne se distinguent pas seulement à l'avant avec leurs différents systèmes d'attache rapide et leurs nombreuses options hydrauliques. Ils répondent également à toutes les exigences à l'arrière. Pour l'exploitation avec remorque, différents dispositifs d'attelage sont disponibles, qu'ils soient avec châssis rigide ou réglables en hauteur. En tant que frein de remorque, un double circuit à air comprimé et un système de freinage hydraulique à double circuit sont à disposition. En termes de raccords hydrauliques, un raccord de benne basculante à simple effet et un raccord hydraulique à double effet sont disponibles en option.

Réglable  
en  
hauteur !



Compartiment de rangement dans les contrepoids à l'arrière pour 4507 - 5509

## Rentabilité en continu

### La transmission grande vitesse Kramer

Tous les chariots télescopiques Kramer sont propulsés par une boîte de vitesses hydrostatique à régulation électronique. Cela permet de combiner un confort de conduite optimal et une force de poussée maximale dans une même boîte de vitesse, disponibles à tout moment pour l'opérateur. Grâce aux grands angles d'inclinaison du bloc hydrostatique, les machines accélèrent de zéro à 40 km/h max. sans le moindre passage de vitesse. Avec cette technique, vous augmenterez votre productivité tout en baissant vos coûts de carburant et la durée de travail.

En fonction du modèle, les chariots télescopiques peuvent être équipés de différentes variantes de boîtes de vitesse. Les modèles de la gamme polyvalente du 3007 au 3610 sont équipés de série d'un hydrostat robuste permettant d'atteindre une vitesse maximale de 30 km/h.

Les chariots télescopiques 3507, 4007 et 3610 peuvent être équipés en option d'une boîte de vitesses hydrostatique ecospeed à grand angle permettant à la machine d'atteindre une vitesse maximale de 40 km/h.

Les machines de la catégorie de puissance du 4507 au 5509 peuvent être dotées des boîtes de vitesses ecospeed ou ecospeedPRO. Cette dernière se distingue par une force de poussée accrue et un fonctionnement amélioré du système de réduction du régime Smart Driving. Pour les clients ayant des exigences élevées en termes de force de poussée, les modèles du 4507 au 5509 sont également disponibles avec un rapport de transmission de 30 km/h permettant d'augmenter la force de poussée de 25 %.

**Abaissement du régime de série**  
sur ecospeed et ecospeedPRO pour  
préserver l'opérateur et la machine.

ecospeed  
PRO

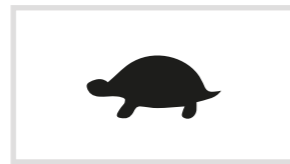


### Trois gammes de vitesse au choix

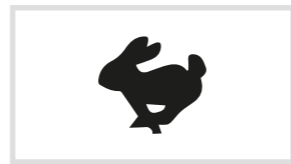
Il est possible de changer les vitesses en toute simplicité pendant la conduite. Le changement est très facile à faire, grâce à deux boutons sur le joystick, et s'affiche immédiatement sur l'écran 7 pouces par le biais d'un symbole (voir ci-dessous). En plus des trois gammes de vitesse, un dispositif de conduite lente avec accélérateur manuel à régulation électronique est également disponible.



Escargot : 0 - 7 km/h



Tortue : 0 - 15 km/h



Lièvre : 0 - 20 km/h  
(0 - 30 / 0 - 40 km/h)

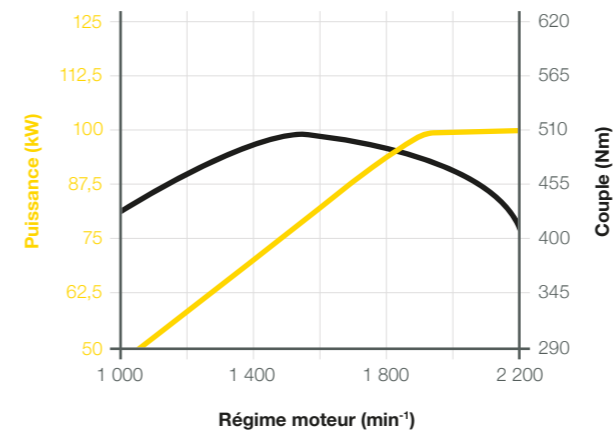
## Des moteurs puissants

### Pour chaque utilisation, avec une consommation réduite

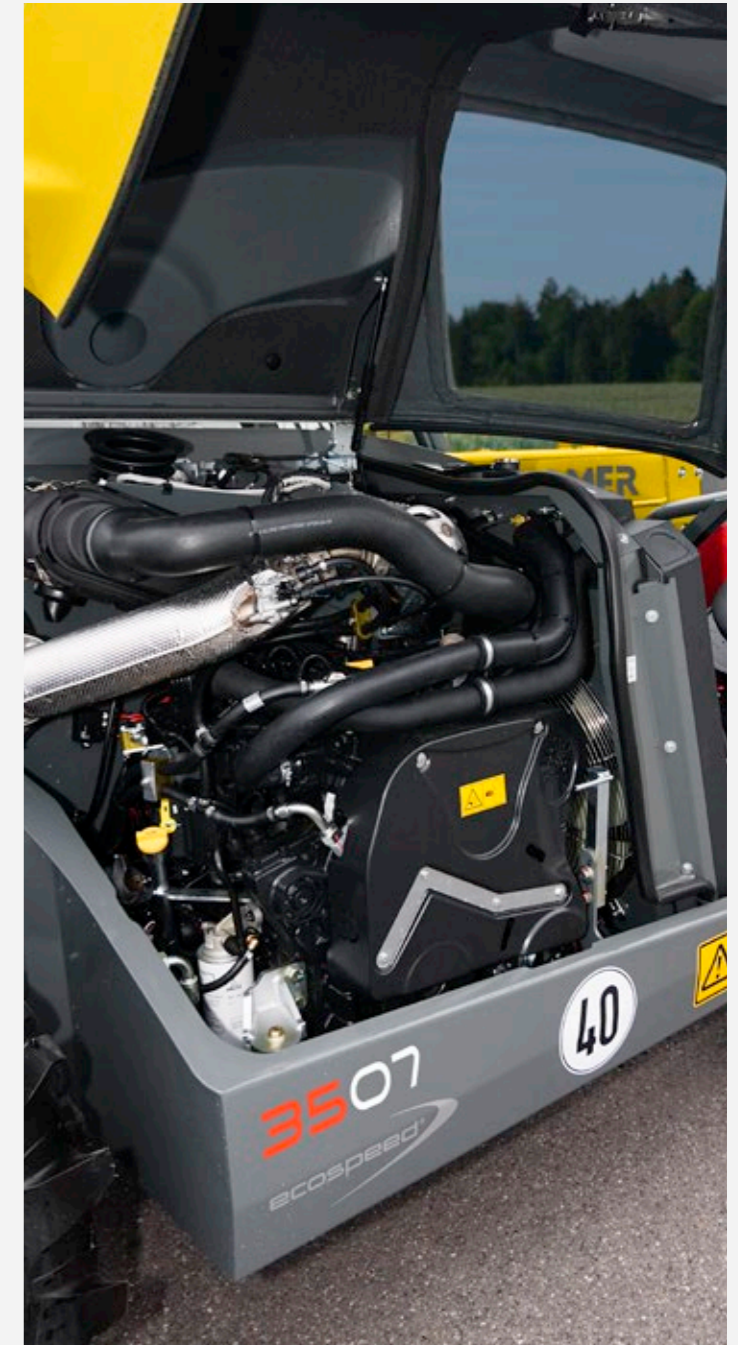
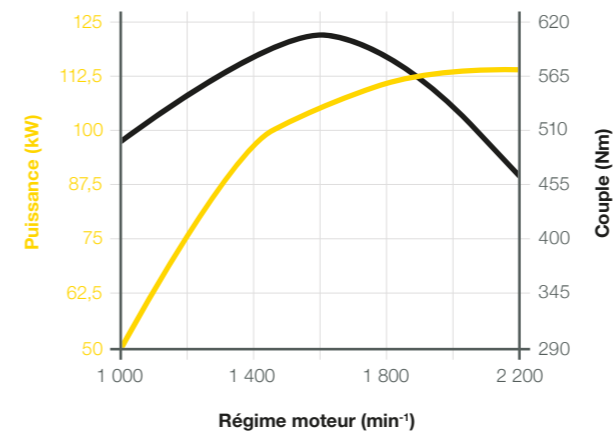
Pour une performance de propulsion maximale avec une consommation minimale de carburant, un moteur adapté a été choisi pour chaque machine. Les modèles du 3007 au 5007, y compris le 4209, sont équipés d'un Deutz TCD 3.6 de 100 kW. Les deux modèles haut de gamme 5507 et 5509 sont quant à eux équipés d'un Deutz TCD 4.1 encore plus puissant avec 115 kW.

Toutes les machines Kramer sont conformes à la phase V de la norme d'émissions actuellement en vigueur. Selon le modèle et la puissance du moteur, le traitement des gaz d'échappement est assuré par différents systèmes. Les Deutz TCD 3.6 et Deutz TCD 4.1 sont équipés de série de DOC, FAP et SCR.

**Courbe de puissance Deutz TCD 3.6**  
(3007 - 5007 et 4209)



**Courbe de puissance Deutz TCD 4.1**  
(5507 et 5509)



**Moteur 4 cylindres à refroidissement liquide** avec recirculation externe refroidie des gaz d'échappement, turbocompresseur et refroidissement de l'air de suralimentation.

## Faire simplement le bon choix

### Découvrez la gamme de chariots télescopiques de Kramer

#### Les polyvalents pour des conditions d'application variées (3007, 3507, 4007, 3610)

Grâce à leurs charges utiles élevées, leur manœuvrabilité imbattable leur transmission dynamique à quatre roues motrices et leur poids de fonctionnement réduit, ces multi-talents constituent une force polyvalente sur toutes les exploitations. Avec un équipement standard simple et un grand nombre d'options, cette catégorie de machines peut s'adapter à tous les besoins et à toutes les utilisations.



**Jusqu'à  
9,50 m**  
Hauteur de gerbage  
pour le 3610

#### La catégorie de puissance pour des charges utiles particulièrement élevées (4507, 5007, 5507, 4209, 5509)

La construction de cette catégorie de machines a été renforcée davantage pour assurer les interventions professionnelles et complétée par un équipement de base de qualité supérieure. Ainsi, l'hydraulique Load Sensing, la boîte de vitesse ecospeed ou ecospeedPRO et le blocage de différentiel à 100 % enclenchable sur le pont avant sont par exemple de série. Outre cela, il existe une offre d'options très complète, qui exauce tous les souhaits.



**Jusqu'à  
5,5 t**  
Charge utile pour  
les 5507 & 5509

#### Les équipements d'origine Kramer font de votre machine un véritable engin polyvalent

Associée à l'équipement adéquat, votre machine vous permet d'atteindre des niveaux de productivité exceptionnels.

Avec les équipements Kramer, vous aurez la certitude que vous bénéficiez de toute la puissance de nos chargeuses sur pneus :

- nos machines et nos équipements sont parfaitement complémentaires
- Tout est conçu au sein d'une même maison, donc tous les ajustements nécessaires ont été réalisés
- Grâce à un design bien pensé et reposant sur de nombreux détails techniques, les équipements sont robustes et à l'épreuve du temps



## Poste de conduite confortable

### A l'extérieur, tout en vue

La conception de la cabine du chariot télescopique Kramer a été adaptée aux besoins de l'opérateur. La fonctionnalité, l'ergonomie et le confort de conduite étaient au cœur du développement.

Le confort se ressent dès la montée dans la cabine avec les marches anti-dérapantes pouvant être réglées individuellement. À l'intérieur, la cabine séduit par un espace généreux, une excellente visibilité panoramique et de nombreux détails comme l'essuie-glace à balayage intermittent, la colonne de direction réglable en inclinaison et en hauteur, un compartiment de rangement en option avec possibilité de réfrigération et une radio avec DAB+ et dispositif mains-libres Bluetooth. La climatisation en option et le siège avec suspension pneumatique rendent les longues journées de travail plus confortables.



## Atouts techniques

### Commande en toute simplicité - Design de cabine innovant

#### Écran



Le chariot télescopique présente un concept de commande moderne avec grand écran LCD 7 pouces. Conception simple et intuitive de l'écran. Toutes les données et fonctions centrales de la machine s'affichent sur le menu principal. La luminosité peut être ajustée et adapté à vos besoins individuels. La caméra de recul en option offre une meilleure visibilité vers l'arrière.

#### Jog Dial



La cabine est équipée de ce que l'on appelle un Jog Dial. Celui-ci permet d'ajuster en tout confort tous les paramètres importants de la machine, par exemple la quantité d'huile de tous les circuits hydrauliques. Il permet aussi d'afficher et d'adapter les différentes données de fonctionnement grâce à la molette de sélection en fonction des besoins de chaque conducteur.

#### Vitesse de l'hydraulique



La vitesse du système hydraulique de travail peut être ajustée à trois niveaux via l'écran et le jog dial pour l'élévation et l'abaissement du bras de levage ainsi que le basculement des équipements. Ainsi, l'opérateur peut toujours trouver le bon équilibre entre vitesse et précision.

#### Joystick



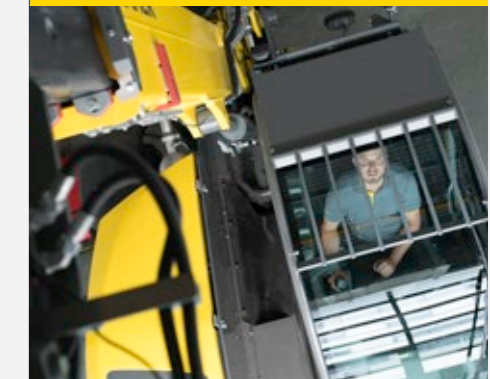
Contrôle de toute la machine grâce au joystick ergonomique. Avec jusqu'à 17 fonctions sur le joystick, vous avez toutes les fonctions principales de la machines à portée de main.

#### Concept d'interrupteur



Toutes les touches et interrupteurs de la machine ont un code couleur pour que l'opérateur puisse trouver rapidement la fonction souhaitée. Les touches pour les fonctions de sécurité sont rouges, celle pour l'hydraulique sont vertes, grises pour électrique et bleues pour la transmission. Afin de pouvoir toujours trouver le bon interrupteur, même dans la pénombre, tous les éléments de contrôle sont rétro-éclairés.

#### Pare-brise avant panoramique



Tout à portée de vue : Tous les chariots télescopiques de Kramer sont dotés d'un pare-brise avant monobloc sans traverses dans le champ de vision. Le pare-brise a été conçu de manière à aller le plus bas et le plus haut possible pour que l'opérateur puisse toute de suite voir l'axe de verrouillage lors du changement d'équipement et pour que l'équipement reste dans son champ de vision à hauteur de levage maximale.

# Vue d'ensemble des points forts de la machine

Robuste, polyvalente et efficace jusque dans les moindres détails

**Smart Handling**  
Protection anti-surcharge et productivité accrue

**Système hydraulique de travail puissant**  
avec Load Sensing et un débit de près de 187 l/min pour des cycles de travail rapides

**Bras télescopique**  
avec stabilisateur de charge et amortisseurs de fin de course sur tous les vérins

**Excellente visibilité panoramique**  
grâce à l'option de cabine surélevée d'environ 18 cm (option pour 3007 à 3610) et à la grille FOPS installée à l'extérieur. Les traverses sont orientées vers l'extérieur et suivent l'angle du champ de vision de l'opérateur (3007 à 3610 avec cabine surélevée, de série pour 4507 à 5509)

**Moteurs Deutz puissants en phase V de la norme d'émissions de l'UE**  
d'une puissance maximale de 115 kW (156 ch) et avec un capot-moteur à ouverture large pour faciliter l'entretien

**Transmission continue**  
pour un travail précis et des forces de poussée élevées

**Réduction du régime de série**  
avec ecospeed et ecospeedPRO pour préserver l'opérateur et la machine

**Marche en crabe manuelle comme quatrième mode de direction**  
pour encore plus de flexibilité, par exemple lors du compactage dans des silos. Dans ce cas, l'essieu arrière est bloqué et l'essieu avant peut être orienté librement

**Plaque d'attache rapide massive**  
avec quatre points d'attache (de 50 mm de diamètre) pour un maintien parfait de l'équipement

**Cabine confortable**  
pour un travail sans stress et une meilleure concentration

**Concept de commande moderne**  
avec écran LCD 7", joystick tout-en-un et élément de commande jog dial pour un pilotage agréable de la machine

**Accès cabine facile**  
pour une montée et une descente confortables grâce au renforcement dans le sol de la cabine et à une disposition des marches en escalier

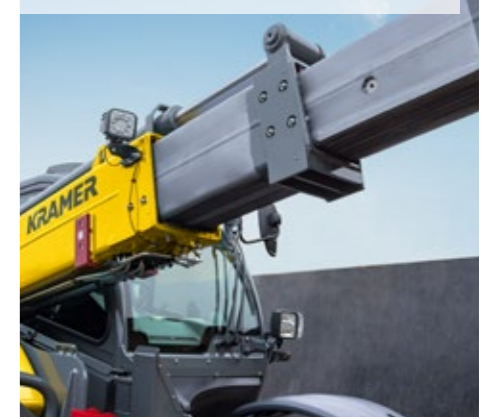
**Châssis résistant aux torsions**  
en profilés de caissons avec appui latéral pour le bras télescopique pour les modèles 4507 - 5509

**Essieux pour charges lourdes**  
pour une durée de vie maximale de la machine

Accès cabine avec renforcement



Double mécanisme télescopique 3610



Excellente visibilité panoramique



Deux hauteurs de cabine



Marche en crabe manuelle



Michelin BIBLOAD 540/70 R24



Grille FOPS



Moins de bruit dans la cabine



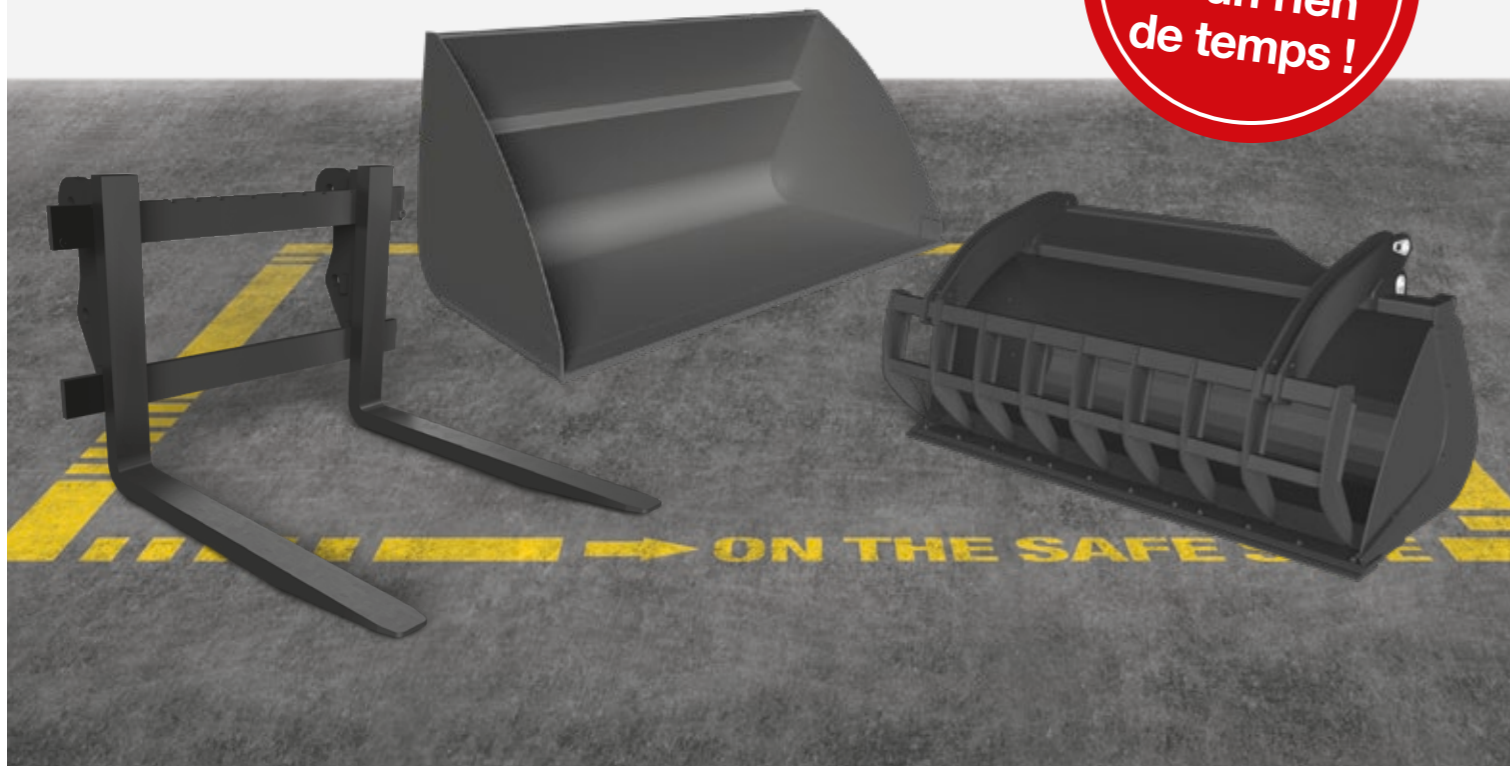
## Des tâches variées

Ayez toujours l'équipement adapté

Quels que soient les défis qui se présentent dans votre quotidien de travail : grâce à nos équipements, vous gardez toujours le contrôle de la situation. Grâce au système d'attache rapide robuste, vous pouvez accrocher l'équipement adapté à chaque situation sur votre chariot télescopique Kramer.

Décidez de l'équipement qu'il vous faut en fonction de vos besoins. Pour plus d'informations sur nos équipements : [www.kramer.de/outils-accessoires](http://www.kramer.de/outils-accessoires)

Changez  
d'équipement  
en un rien  
de temps !



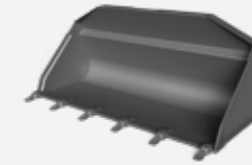
## Palette d'équipements hydrauliques



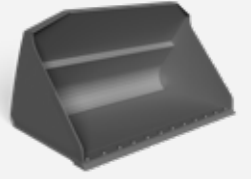
Fourche à palettes



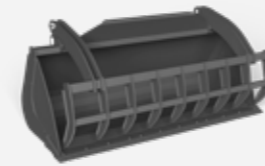
Fourche à palettes  
fourches avec paliers flottants



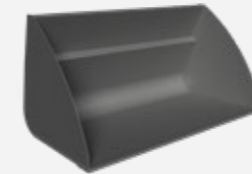
Godet standard avec dents  
de décrochage



Godet standard sans dents



Godet multi-service



Godet pour matériaux en vrac

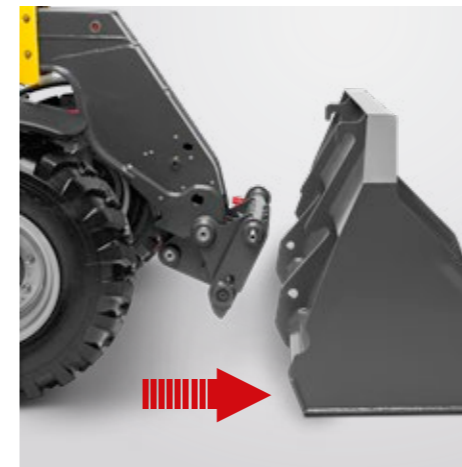


Lame-bull



Flèche de grue

Les spécifications détaillées et les disponibilités des équipements hydrauliques varient en fonction du modèle et du pays. Votre distributeur Kramer se fera un plaisir de vous fournir davantage d'informations.



**Changer d'équipement hydraulique (en option) : le système d'attache rapide Kramer :** Approcher simplement la machine de l'équipement, prendre l'équipement depuis la cabine, puis le verrouiller hydrauliquement en appuyant sur le bouton situé sur le joystick. Le vérin de verrouillage est situé à l'extérieur du point de pivotement de la plaque d'attache rapide et ne se trouve donc pas dans la zone de salissure.

## Gamme de profils de pneus



- Très bonne traction sur des sols durs
- Excellente stabilité
- Grande résistance à l'usure
- Résiste aux coupures et aux chocs

Profil polyvalent



- Protection élevée contre les dégâts dus aux chocs et aux coupures
- Capacité de charge élevée
- excellente stabilité et confort de conduite amélioré
- Bonne traction
- durabilité

Profil polyvalent



- bonne capacité auto-nettoyant
- bonne stabilité de trajectoire
- sécurité de conduite élevée

Profil de traction, en diagonale



- Bon fonctionnement silencieux en circulation sur voie publique
- auto-décrassage efficace
- optimal sur les terrains boueux et argileux

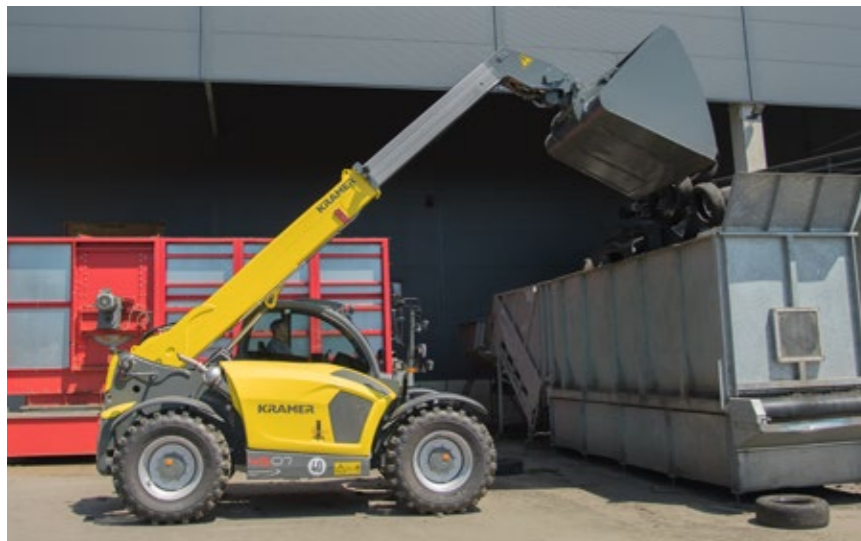
Profil de traction, radial



- N'abîme pas le sol
- Bonne traction
- bonne capacité auto-nettoyant
- Pression interne faible

Profil de traction, radial

Des pneumatiques adaptés jouent un rôle important lors de l'utilisation d'un chariot télescopique. Les caractéristiques exactes et disponibilités des pneumatiques varient en fonction du modèle et du pays. Votre distributeur Kramer se fera un plaisir de vous fournir davantage d'informations.



## EquipCare - Télémétrie

Toutes les informations en un coup d'œil

Toujours une longueur d'avance grâce à EquipCare qui vous fournit des données, renseignements et réponses aux questions suivantes : Où se trouve ma machine actuellement, à quel moment est-il plus intéressant d'effectuer les opérations de maintenance et le remplacement des pièces d'usure ? Cela vous permet d'éviter les pannes et d'augmenter la durée de vie de vos machines.

### Comment cela fonctionne-t-il ?

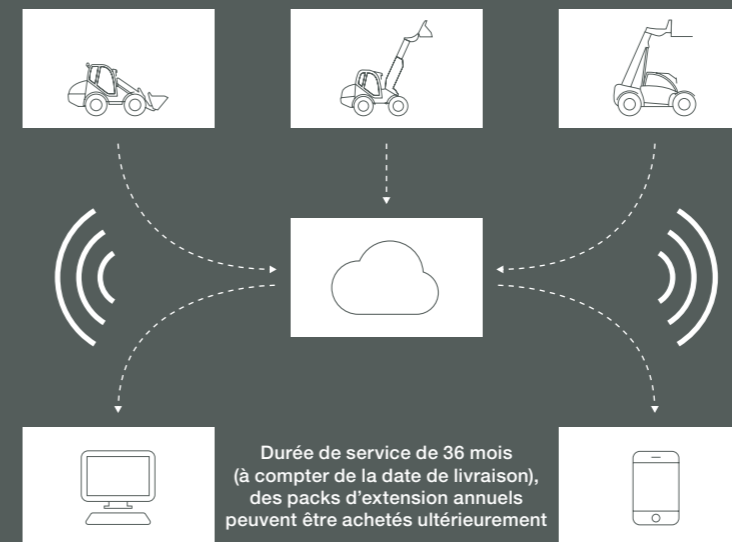
EquipCare est installé en standard sur toutes les machines Kramer. Il comprend un module télématique qui collecte les données des machines et les diffuse au gestionnaire ou à l'application via un cloud. En tant qu'utilisateur EquipCare, vous pouvez consulter et évaluer les données.

L'EquipCare Manager est le portail principal des données télématiques concernant vos machines et est contrôlé par l'ordinateur. L'application EquipCare est conçue pour un accès mobile et vous permet de rester informé(e) de tout, où que vous soyez.

### Vos avantages :

Grâce à EquipCare, vous savez toujours où se trouve votre machine. Si la machine quitte une zone géographique préalablement définie, vous recevrez un message sur votre smartphone ou votre ordinateur. Tous les événements sont affichés en détail, depuis les messages d'erreur jusqu'à l'entretien effectué. Les temps d'arrêt inutiles sont également évités et le temps de fonctionnement est enregistré avec précision.

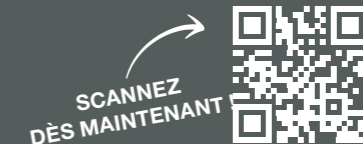
La machine a détecté un problème ? Signalez-le directement à votre revendeur local via l'application et un premier diagnostic à distance pourra être effectué. Grâce à la communication proactive de votre machine, vous serez informé de tout à temps.



### Extension de garantie

Nous vous donnons la possibilité de prolonger la protection de votre machine pour atteindre 24, 36, 48 ou 60 mois. N'hésitez pas à demander conseil à votre distributeur Kramer.

Pour plus d'informations : [www.kramer.de/equipcare](http://www.kramer.de/equipcare)



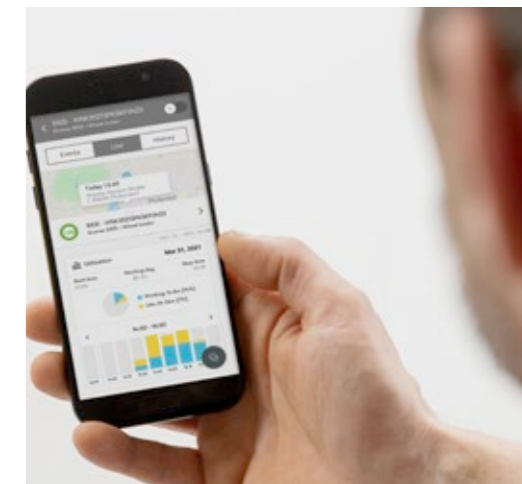
# EQUIPCARE

Les portails télématiques sont disponibles disponibles pour vous 24 heures sur 24 :



**EquipCare - Manager:** consultez à tout moment la position exacte ou les données GPS de vos machines depuis votre espace protégé par mot de passe.

[www.kramer.de/equipcarelogin](http://www.kramer.de/equipcarelogin)



**EquipCare - App:** l'application vous offre un large éventail de fonctions pour accéder aux données et informations de votre machine en déplacement. Il vous suffit de télécharger et d'installer l'application depuis le Google Play Store ou l'Apple App Store.

◀ Cliquez ici pour accéder à l'application

# Chariots télescopiques Kramer en un coup d'œil

---

## Robustesse

- Châssis anti-torsion pour une résistance maximale de la machine
- Appui latéral du bras chargeur lors des opérations de poussée
- Grand chevauchement entre bras intérieur et extérieur et 13 éléments coulissants
- Amortisseurs de fin de course de série sur les vérins de levage, télescopique et de cavage
- Plaque d'attache rapide robuste Kramer

---

## Concept intelligent

- Smart Handling : Productivité accrue et travail grandement facilité
- Smart Driving : Régime réduit (1 550 tr/min max.) à vitesse d'avancement maximale pour réduire le bruit et la consommation
- Smart Loading : Remise automatique de niveau du godet avec fonction vibrante pour des cycles de chargement plus rapides
- Stabilisateur de charge à activation automatique

---

## Performance

- Moteurs Deutz à couple élevé et économiques
- Transmission puissante et efficace ecospeed et ecospeedPRO pour une force de poussée maximale et une précision élevée
- Transmission en continu : Accélération jusqu'à 40 km/h et une force de poussée maximale
- Puissance hydraulique jusqu'à 187 l/min
- Vitesse du circuit hydraulique et débit d'huile réglables pour circuits hydrauliques supplémentaires

---

## Confort

- Visibilité optimisée et pare-brise panoramique
- Grande cabine et commande ergonomique
- Marquage couleur des éléments de commande, groupés par fonction
- Écran couleur 7 pouces de série : Toutes les informations de la machine et réglages en un coup d'œil
- Décompression du troisième circuit hydraulique sur le col de cygne

---

## Polyvalence

- Grande variété d'options pour répondre à tous les besoins
- Vaste palette d'équipements pour toutes les applications
- Système de freinage pneumatique et frein de remorque hydraulique en départ usine

# Caractéristiques techniques

Caractéristiques d'exploitation et de puissance		3007	3507	4007
Charge utile max. (centre de gravité 500 mm)	kg	3 000	3 500	4 000
Hauteur de gerbage max.	mm	7 000	7 000	7 000
Charge utile à hauteur le levage max.	kg	2 000	2 200	2 400
Charge utile à portée max.	kg	1 000	1 200	1 500
Hauteur de levage à charge utile maximale	mm	5 500	5 220	4 500
Portée à charge utile maximale	mm	1 780	1 680	1 720
Portée max.	mm	3 760	3 760	3 760
Rayon de braquage aux pneus	mm	3 840	3 840	3 840
Poids de fonctionnement	kg	5 920 - 7 250	6 170 - 7 500	6 810 - 7 850
Moteur		Unité		
Marque	-	Deutz	Deutz	Deutz
Modèle / Type de fabrication	-	TCD 3.6 / L4	TCD 3.6 / L4	TCD 3.6 / L4
Puissance	kW / CV	100 / 136	100 / 136	100 / 136
Couple max.	Nm	500	500	500
Cylindrée	cm <sup>3</sup>	3 621	3 621	3 621
Niveau d'émission	-	Phase V	Phase V	Phase V
Traitement des gaz d'échappement	-	DOC + DPF + SCR	DOC + DPF + SCR	DOC + DPF + SCR
Transmission de la puissance		Unité		
Système de propulsion	-	Hydrostat	Hydrostat	Hydrostat
Vitesse max.	km/h	30	40 (option)	40 (option)
Débattement total du pont arrière sur le pont arrière	°	20	20	20
Blocage de différentiel	-	Différentiel auto-bloquant 45 % sur le pont avant		
Frein de service	-	Freins à disque hydraulique commandés par pédale		
Frein de stationnement	-	Frein à disque mécanique commandé par levier		
Pneumatiques standards (profilé AS)	-	405 / 70-24	405 / 70-24	405 / 70-24
Système hydraulique de travail		Unité		
Pompe de travail	-	Pompe à engrenages avec LUDV	Pompe à piston axial Load Sensing	Pompe à piston axial Load Sensing
Débit max. (pompe)	l/min	100	140	140
Pression max.	bar	260	260	260
Cinématique		Unité		
Capacité du godet	m <sup>3</sup>	1,0 - 2,0	1,0 - 2,0	1,0 - 2,0
Angle de débattement du tablier	°	155	155	155
Vérin de levage / abaissement du vérin de levage	s	8 / 6	6 / 5	6 / 5
Sortie/rentree du vérin de télescopage	s	8 / 7	8 / 7	6 / 7
Vérin de cavage fermeture/ouverture	s	4 / 4	3 / 3	3 / 3
Capacité		Unité		
Réservoir de carburant	l	100	100	100
Réservoir DEF	l	9,5	9,5	9,5
Réservoir d'huile hydraulique	l	100	100	100
Système hydraulique (complet)	l	170	170	170
Émissions sonores*		Unité		
Valeur mesurée	dB(A)	105	105	105
Valeur garantie	dB(A)	106	106	106
Niveau sonore perçu aux oreilles du conducteur	dB(A)	72	72	72
Vibrations**		Unité		
Valeur totale des vibrations à laquelle sont exposés les membres supérieurs du corps	-	< 2,5 m/s <sup>2</sup> (< 8.2 feet/s <sup>2</sup> )		
Valeur d'accélération pondérée exercée sur le corps	-	< 0,5 m/s <sup>2</sup> (< 1.64 feet/s <sup>2</sup> )* < 1,28 m/s <sup>2</sup> (4.19 feet/s <sup>2</sup> )*		

\* Information : Les mesures sont effectuées conformément aux exigences de la norme EN 1459 et de la directive 2000/14/CE. Lieu de prise de mesures : surface goudronnée.

\*\* Incertitudes de mesure selon ISO/TR 25398:2006. Veuillez sensibiliser ou informer l'opérateur des risques potentiels dus aux vibrations.

\*\*\* Sur sol plat et stable et avec une conduite adéquate

\*\*\*\* Application dans la production par conditions environnementales difficiles

# Caractéristiques techniques

Caractéristiques d'exploitation et de puissance		3610	4507	5007
Charge utile max. (centre de gravité 500 mm)	kg	3 600	4 500	4 800
Hauteur de gerbage max.	mm	9 500	7 017	7 017
Charge utile à hauteur le levage max.	kg	510 / 1 450**	3 300	3 500
Charge utile à portée max.	kg	400	1 500	1 700
Hauteur de levage à charge utile maximale	mm	4 600	5 100	5 600
Portée à charge utile maximale	mm	1 800	1 600	1 700
Portée max.	mm	6 500	3 790	3 790
Rayon de braquage aux pneus	mm	3 840	3 755	4 240
Poids de fonctionnement	kg	7 600 - 8 200	8 100 - 9 100	8 600 - 9 600
Moteur		Unité		
Marque	-	Deutz	Deutz	Deutz
Modèle / Type de fabrication	-	TCD 3.6 / L4	TCD 3.6 / L4	TCD 3.6 / L4
Puissance	kW / CV	100 / 136	100 / 136	100 / 136
Couple max.	Nm	500	500	500
Cylindrée	cm <sup>3</sup>	3 621	3 621	3 621
Niveau d'émission	-	Phase V	Phase V	Phase V
Traitement des gaz d'échappement	-	DOC + DPF + SCR	DOC + DPF + SCR	DOC + DPF + SCR
Transmission de la puissance		Unité		
Système de propulsion	-	Hydrostat	ecospeed	ecospeed
Vitesse max.	km/h	40 (option)	40	40 (option)
Débattement total du pont arrière sur le pont arrière	°	20	20	20
Blocage de différentiel	-	Différentiel auto-bloquant 45 % sur le pont avant	100 % sur le pont avant	
Frein de service	-	Freins à disque hydraulique commandés par pédale	Freins à disques à bain d'huile hydrauliques commandés par pédale	
Frein de stationnement	-	Frein à disque mécanique commandé par levier	Frein à disques électro-hydraulique	
Pneumatiques standards (profilé AS)	-	405 / 70-24	460 / 70R24	460 / 70R24
Système hydraulique de travail		Unité		
Pompe de travail	-	Pompe à piston axial Load Sensing		
Débit max. (pompe)	l/min	140	140	140 (standard) / 187 (option)
Pression max.	bar	260	260	260
Cinématique		Unité		
Capacité du godet	m <sup>3</sup>	1,0 - 2,0	1,2 - 3,0	1,2 - 3,0
Angle de débattement du tablier	°	155	152	152
Vérin de levage / abaissement du vérin de levage	s	6 / 6	6,5 / 5	6,5 / 5
Sortie/rentree du vérin de télescopage	s	9 / 13	6 / 7	6 / 7
Vérin de cavage fermeture/ouverture	s	3 / 3	3,5 / 3	3,5 / 3
Capacité		Unité		
Réservoir de carburant	l	100	180	180
Réservoir DEF	l	9,5	12	12
Réservoir d'huile hydraulique	l	100	100	100
Système hydraulique (complet)	l	170	190	190
Émissions sonores*		Unité		
Valeur mesurée	dB(A)	105	104	104
Valeur garantie	dB(A)	106	106	106
Niveau sonore perçu aux oreilles du conducteur	dB(A)	72	72	72
Vibrations***		Unité		
Valeur totale des vibrations à laquelle sont exposés les membres supérieurs du corps	-	< 2,5 m/s <sup>2</sup> (< 8.2 feet/s <sup>2</sup> )		
Valeur d'accélération pondérée exercée sur le corps	-	< 0,5 m/s <sup>2</sup> (< 1.64 feet/s <sup>2</sup> )* < 1,28 m/s <sup>2</sup> (4.19 feet/s <sup>2</sup> )*		

\* Information : Les mesures sont effectuées conformément aux exigences de la norme EN 1459 et de la directive 2000/14/CE. Lieu de prise de mesures : surface goudronnée.

\*\* Avec blocage mécanique de l'essieu oscillant

\*\*\* Incertitudes de mesure selon ISO/TR 25398:2006. Veuillez sensibiliser ou informer l'opérateur des risques potentiels dus aux vibrations.

\*\*\*\* sur sol plat et stable et avec une conduite adéquate

\*\*\*\*\* Application dans la production par conditions environnementales difficiles

# Caractéristiques techniques

Caractéristiques d'exploitation et de puissance		Unité	5507	4209	5509
Charge utile max. (centre de gravité 500 mm)	kg		5 500	4 200	5 500
Hauteur de gerbage max.	mm		7 017	8 750	8 750
Charge utile à hauteur le levage max.	kg		4 000	4 200	1 300 / 5 500**
Charge utile à portée max.	kg		2 000	1 500	2 200
Hauteur de levage à charge utile maximale	mm		5 500	8 750	6 400 / 8 750**
Portée à charge utile maximale	mm		1 890	2 000	2 400
Portée max.	mm		3 900	4 790	4 790
Rayon de braquage aux pneus	mm		4 240	4 415	4 415
Poids de fonctionnement	kg		9 500 - 10 500	9 000 - 10 500	10 500 - 11 500
Moteur		Unité			
Marque	-		Deutz	Deutz	Deutz
Modèle / Type de fabrication	-		TCD 4.1 / L4	TCD 3.6 / L4	TCD 4.1 / L4
Puissance	kW / CV		115 / 156	100 / 136	115 / 156
Couple max.	Nm		609	500	609
Cylindrée	cm <sup>3</sup>		4 038	3 621	4 038
Niveau d'émission	-		Phase V	Phase V	Phase V
Traitement des gaz d'échappement	-		DOC + DPF + SCR	DOC + DPF + SCR	DOC + DPF + SCR
Transmission de la puissance		Unité			
Système de propulsion	-		ecospeedPRO	ecospeed	ecospeedPRO
Vitesse max.	km/h		40	40 (option)	40
Débattement total du pont arrière sur le pont arrière	°		20	20	20
Blocage de différentiel	-		100% sur le pont avant		
Frein de service	-		Freins à disques à bain d'huile hydrauliques commandés par pédale		
Frein de stationnement	-		Frein à disques électro-hydraulique		
Pneumatiques standards (profilé AS)	-		460 / 70R24	460 / 70R24	460 / 70R24
Système hydraulique de travail		Unité			
Pompe de travail	-		Pompe à piston axial Load Sensing		
Débit max. (pompe)	l/min		187	140 (standard) / 187 (option)	187
Pression max.	bar		260	215	260
Cinématique		Unité			
Capacité du godet	m <sup>3</sup>		1,2 - 4,0	1,2 - 3,0	1,2 - 4,0
Angle de débattement du tablier	°		152	152	152
Vérin de levage / abaissement du vérin de levage	s		6,5 / 6	9,4 / 7,5	9,4 / 7,5
Sortie/reentrée du vérin de télescopage	s		6 / 6	7,1 / 8,3	7,1 / 8,3
Vérin de cavage fermeture/ouverture	s		3,5 / 3	4,0 / 3,4	4 / 3,4
Capacité		Unité			
Réservoir de carburant	l		180	180	180
Réservoir DEF	l		12	12	12
Réservoir d'huile hydraulique	l		100	100	100
Système hydraulique (complet)	l		190	190	190
Émissions sonores*		Unité			
Valeur mesurée	dB(A)		105	104	104
Valeur garantie	dB(A)		106	106	106
Niveau sonore perçu aux oreilles du conducteur	dB(A)		72	72	72
Vibrations***		Unité			
Valeur totale des vibrations à laquelle sont exposés les membres supérieurs du corps	-		< 2,5 m/s <sup>2</sup> (< 8.2 feet/s <sup>2</sup> )		
Valeur d'accélération pondérée exercée sur le corps	-		< 0,5 m/s <sup>2</sup> (< 1.64 feet/s <sup>2</sup> )**** < 1,28 m/s <sup>2</sup> (4.19 feet/s <sup>2</sup> )*****		

\* Information : Les mesures sont effectuées conformément aux exigences de la norme EN 1459 et de la directive 2000/14/CE. Lieu de prise de mesures : surface goudronnée.

\*\* avec correcteur de devers hydraulique

\*\*\* Incertitudes de mesure selon ISO/TR 25398:2006. Veuillez sensibiliser ou informer l'opérateur des risques potentiels dus aux vibrations.

\*\*\*\* sur sol plat et stable et avec une conduite adéquate

\*\*\*\*\* Application dans la production par conditions environnementales difficiles

# Dimensions

Chariots télescopiques avec une hauteur de levage maximale de 9,50 m						
Dimensions		Unité	3007	3507	4007	3610
A	Longueur totale <sup>1, 2, 3</sup>	mm	4 880	4 880	4 880	5 030
B	Longueur hors tout avec godet <sup>4</sup>	mm	5 600	5 600	5 600	5 830
C	Largeur totale sans godet <sup>5</sup>	mm	2 285	2 285	2 285	2 285
D	Voie avant et arrière <sup>6</sup>	mm	1 880	1 880	1 880	1 880
E	Hauteur totale <sup>7</sup>	mm	2 310 (standard) 2 490 (option)	2 310 (standard) 2 490 (option)	2 310 (standard) 2 490 (option)	2 310 (standard) 2 490 (option)
F	Largeur de la cabine	mm	990	990	990	990
G	Empattement central	mm	2 850	2 850	2 850	2 850
H	Garde au sol <sup>7</sup> sous axe et boîte de vitesse, géabilité	mm	415	415	415	415
I	Écart entre l'axe de la roue arrière et l'arrière de la machine <sup>1, 2, 3</sup>	mm	740	740	740	740
J	Angle de surplomb arrière (angle de dégagement) <sup>8</sup>	°	60	60	60	60
K	Angle de redressement <sup>4</sup>	°	49	49	49	44
L	Angle de déversement <sup>4</sup>	°	41	41	41	45
M	Hauteur de franchissement <sup>7</sup> M1 escamoté M2 étendu	mm	4 520 6 820	4 520 6 820	4 520 6 820	4 700 9 330
N	Hauteur de déversement <sup>7</sup> N1 escamoté N2 étendu	mm	4 030 6 330	4 030 6 330	4 030 6 330	4 200 8 760
O	Portée de déversement étendue	mm	110	110	110	1 980
P	Longueurs télescopiques déployées P1 escamoté P2 étendu	mm	5 255 7 820	5 255 7 820	5 255 7 820	5 480 10 120
Q	Hauteur totale avec gyrophare	mm	2 540	2 540	2 540	2 540
R	Hauteur totale stockage du bras télescopique dans le châssis <sup>7</sup>	mm	1 600	1 600	1 600	1 600
S	Écart entre le milieu de la roue avant et le bord avant du godet	mm	1 920	1 920	1 920	2 250
T	Écart entre le milieu de la roue avant châssis attache rapide	mm	1 200	1 200	1 200	1 440
U	Axe du godet <sup>7</sup> U1 escamoté U2 étendu	mm	5 035 7 335	5 035 7 335	5 035 7 335	5 300 10 000
V	Position de transport avec équipement	mm	250	250	250	250
-	Rayon de braquage au bord extérieur des pneus	mm	3 840	3 840	3 840	3 840
-	Rayon de braquage au bord extérieur du godet	mm	5 000	5 000	5 000	5 025
-	Hauteur d'accès <sup>7</sup> Plancher de la cabine	mm	720	720	720	720

<sup>1</sup> avec attelage Hitch + 320 mm (3007, 3507, 4507, 5007, 5507) ; + 154 mm (5509)

<sup>2</sup> avec dispositif d'attelage réglable en hauteur + 320 mm (3007, 3507, 4507, 5007, 5507)

<sup>3</sup> avec dispositif d'attelage fixe + 200 mm (3007, 3507, 4507, 5007, 5507)

<sup>4</sup> avec un godet standard

<sup>5</sup> en fonction des pneumatiques, avec rétroviseurs repliés

<sup>6</sup> - 60 mm pour 460/70-24 (3007, 3507) ; + 20 mm pour 500/70R24 ; + 40 mm pour 440/70R28 ; + 60 mm pour 17.5-25 (4507, 5507, 5007, 5509)

<sup>7</sup> les dimensions de la machine peuvent varier en fonction des pneumatiques

<sup>8</sup> avec dispositif d'attelage Hitch 32° (3007, 3507)

# Dimensions

## Chariots télescopiques avec une hauteur de levage maximale de 9,50 m

Dimensions		Unité	4507	5007	5507	4209	5500
A	Longueur totale <sup>1,2,3</sup>	mm	4 985	4 985	4 985	5 600 - 5 890	5 600 - 5 890
B	Longueur hors tout avec godet <sup>4</sup>	mm	6 160	6 160	6 160	6 690	6 690
C	Largeur totale sans godet <sup>5</sup>	mm	2 500	2 500	2 500	2 500	2 500
D	Voie avant et arrière <sup>6</sup>	mm	1 995 - 2 065	1 995 - 2 065	1 995 - 2 065	1 995 - 2 065	1 995 - 2 065
E	Hauteur totale <sup>7</sup>	mm	2 570	2 570	2 570	2 570	2 570
F	Largeur de la cabine	mm	990	990	990	990	990
G	Empattement central	mm	2 950	2 950	2 950	3 150	3 150
H	Garde au sol <sup>7</sup> sous axe et boîte de vitesse, géabilité	mm	418	418	418	412	412
I	Écart entre l'axe de la roue arrière et l'arrière de la machine <sup>1,2,3</sup>	mm	950 - 1 100	950 - 1 100	950 - 1 100	1 140	1 140
J	Angle de surplomb arrière (angle de dégagement) <sup>8</sup>	°	35	35	35	32	32
K	Angle de redressement <sup>4</sup>	°	45	45	45	45	45
L	Angle de déversement <sup>4</sup>	°	41	41	41	41	41
M	Hauteur de franchissement <sup>7</sup>	M1 escamoté	4 518	4 518	4 518	5 545	5 545
		M2 étendu	6 835	6 835	6 835	8 498	8 498
N	Hauteur de déversement <sup>7</sup>	N1 escamoté	3 865	3 865	3 865	5 015	5 015
		N2 étendu	6 183	6 183	6 183	7 997	7 997
O	Portée de déversement	étendue	495	495	495	63	63
P	Longueurs télescopiques déployées	P1 escamoté	5 287	5 287	5 287	6 277	6 277
		P2 étendu	7 604	7 604	7 604	9 243	9 243
Q	Hauteur totale avec gyrophare	mm	2 740	2 740	2 740	2 740	2 740
R	Hauteur totale stockage du bras télescopique dans le châssis <sup>7</sup>	mm	1 761	1 761	1 761	1 935	1 935
S	Écart entre le milieu de la roue avant et le bord avant du godet	mm	max. 2 260	max. 2 260	max. 2 260	max. 2 400	max. 2 400
T	Écart entre le milieu de la roue avant châssis attache rapide	mm	753	753	753	1 310	1 310
U	Axe du godet <sup>7</sup>	U1 escamoté	5 092	5 092	5 092	6 116	6 116
		U2 étendu	7 409	7 409	7 409	9 083	9 083
V	Position de transport avec équipement	mm	250	250	250	250	250
-	Rayon de braquage au bord extérieur des pneus	mm	4 240	4 240	4 240	4 415	4 415
-	Rayon de braquage au bord extérieur du godet	mm	5 265	5 265	5 265	5 650	5 650
-	Hauteur d'accès <sup>7</sup> Plancher de la cabine	mm	975	975	975	975	975

<sup>1</sup> avec attelage Hitch + 320 mm (3007, 3507, 4507, 5007, 5507) ; + 154 mm (5509)

<sup>2</sup> avec dispositif d'attelage réglable en hauteur + 320 mm (3007, 3507, 4507, 5007, 5507)

<sup>3</sup> avec dispositif d'attelage fixe + 200 mm (3007, 3507, 4507, 5007, 5507)

<sup>4</sup> avec un godet standard

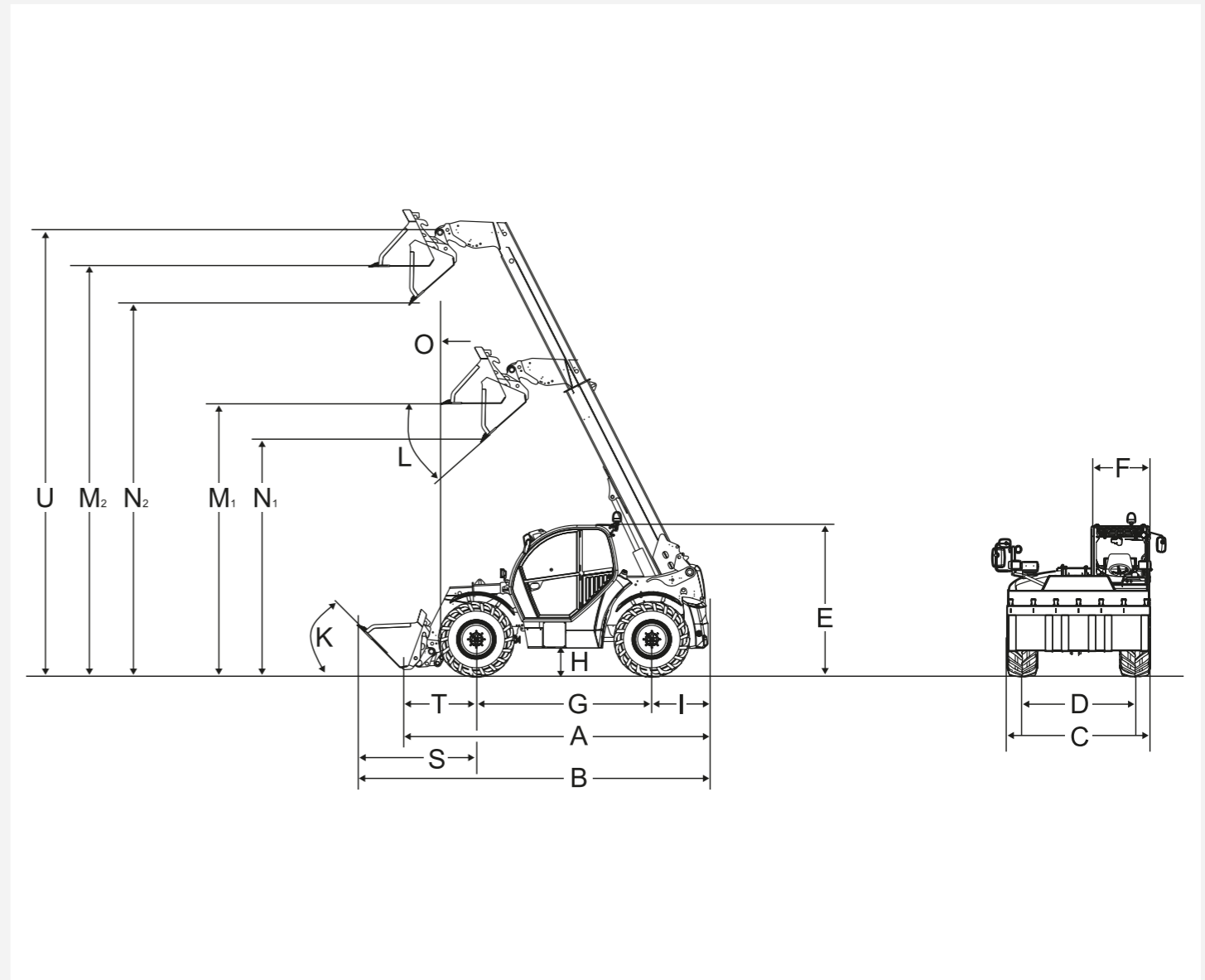
<sup>5</sup> en fonction des pneumatiques, avec rétroviseurs repliés

<sup>6</sup> - 60 mm pour 460/70-24 (3007, 3507) ; + 20 mm pour 500/70R24 ; + 40 mm pour 440/70R28 ; + 60 mm pour 17.5-25 (4507, 5007, 5007, 5509)

<sup>7</sup> les dimensions de la machine peuvent varier en fonction des pneumatiques

<sup>8</sup> avec dispositif d'attelage Hitch 32° (3007, 3507)

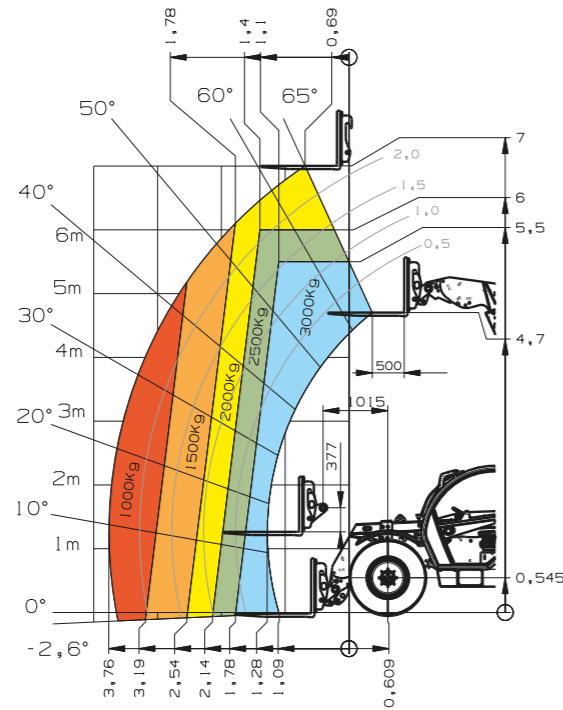
# Dimensions





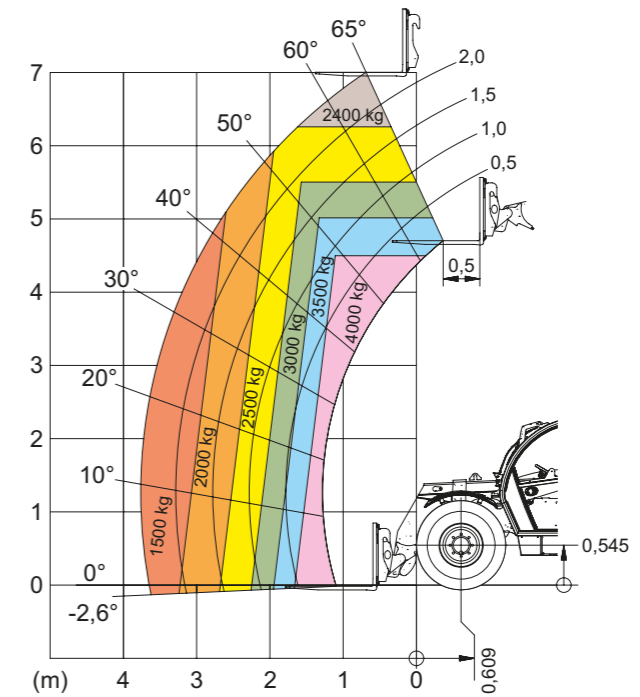
# Abaques de charge

**3007** Règle porteuse (avec LSP 500 mm)

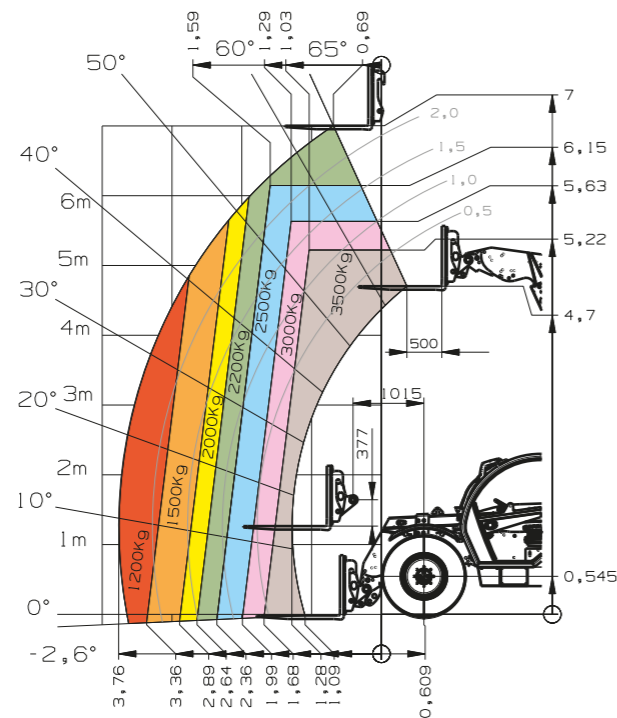


# Abaques de charge

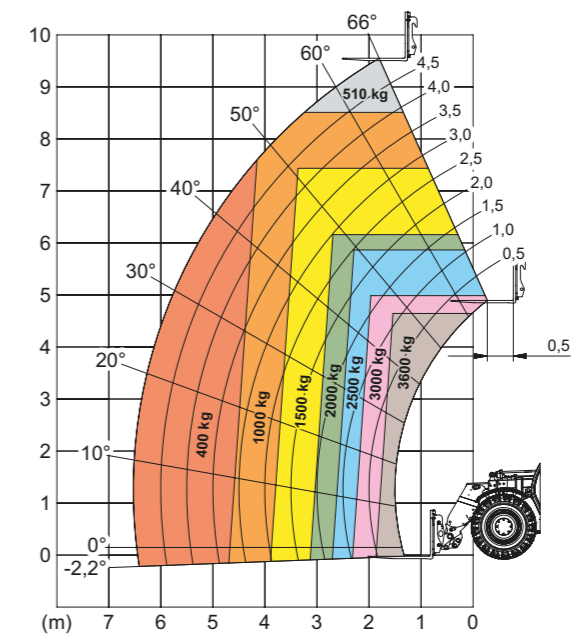
**4007** Règle porteuse (avec LSP 500 mm)



**3507** Règle porteuse (avec LSP 500 mm)

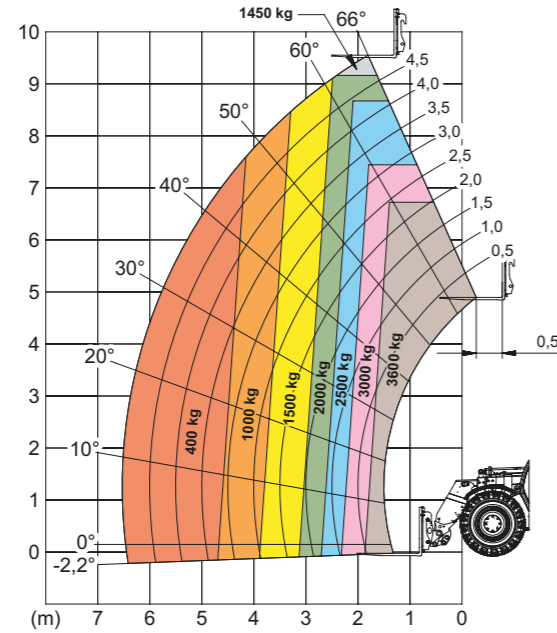


**3610** Abaque de charge (avec centre de gravité 500 mm) sans blocage de l'essieu oscillant



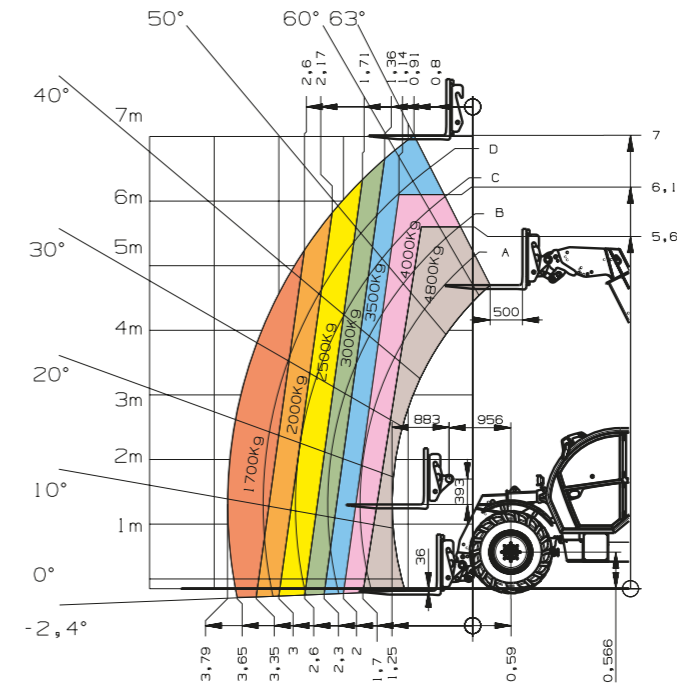
# Abaques de charge

**3610** Abaque de charge (avec centre de gravité 500 mm) avec blocage de l'essieu oscillant

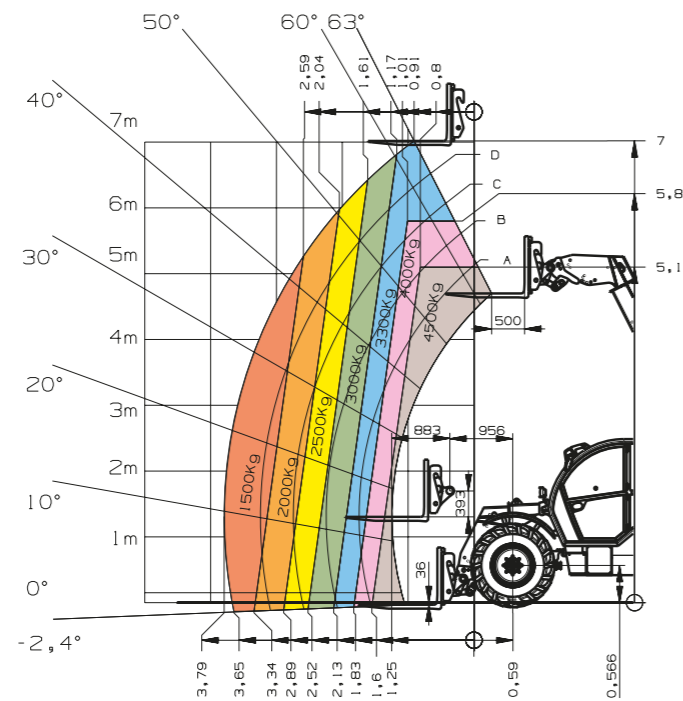


# Abaques de charge

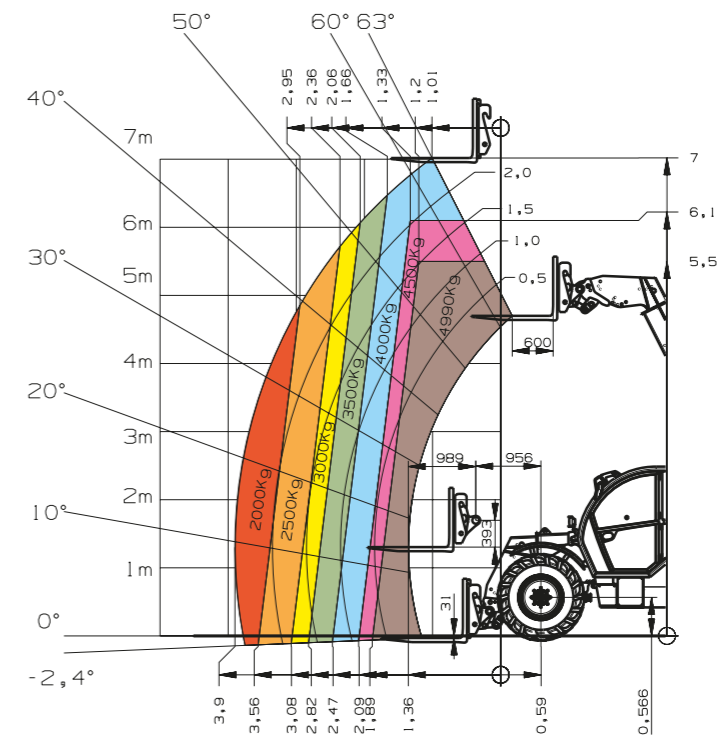
**5007** Règle porteuse (avec LSP 500 mm)



**4507** Règle porteuse (avec LSP 500 mm)

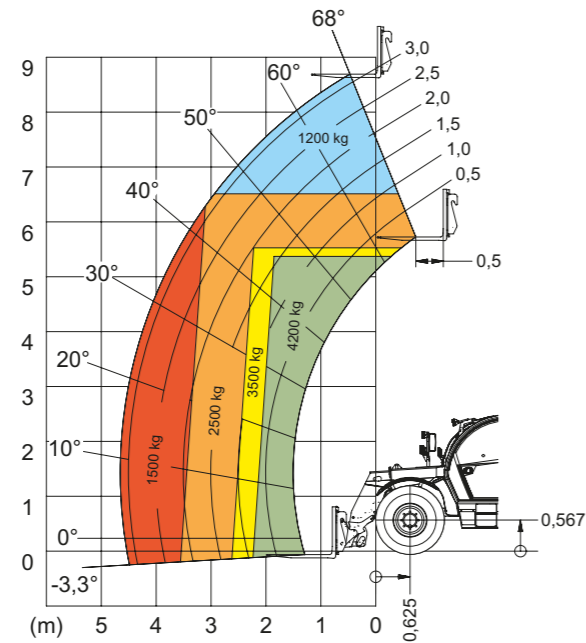


**5507** Règle porteuse (avec LSP 600 mm)

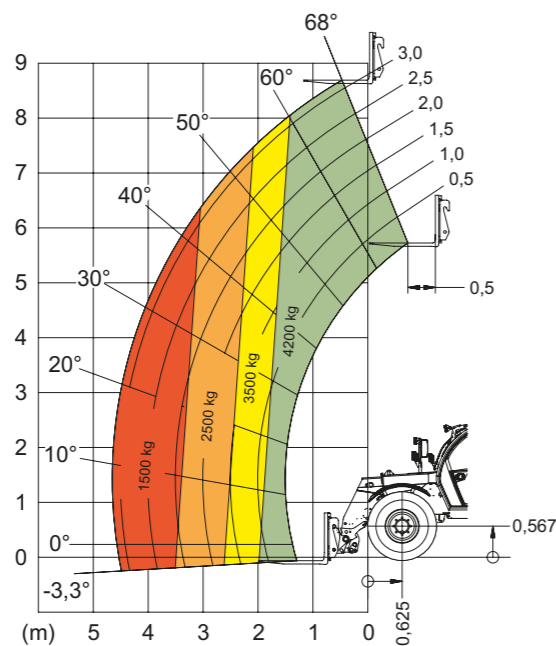


# Abaques de charge

**4209** Abaque de charge (avec centre de gravité 500 mm) sans blocage de l'essieu oscillant

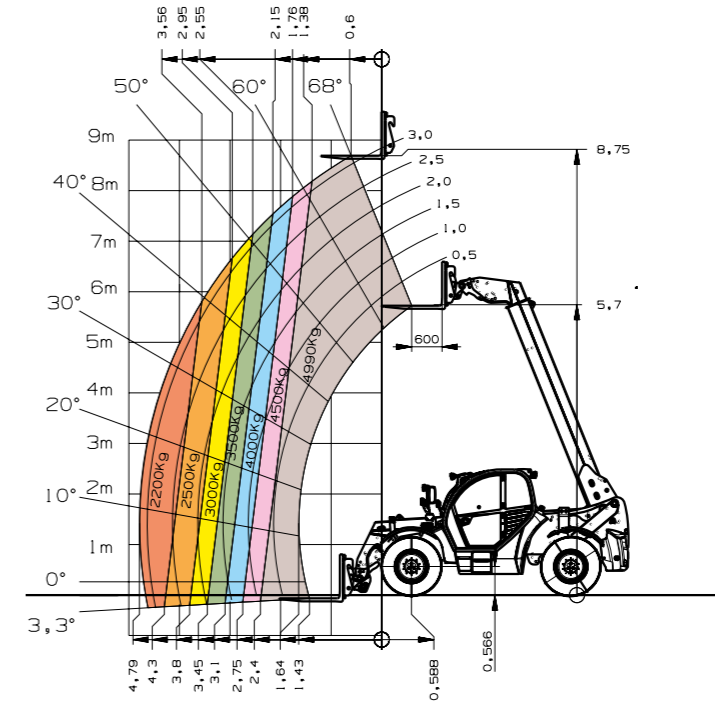


**4209** Abaque de charge (avec centre de gravité 500 mm) avec blocage de l'essieu oscillant

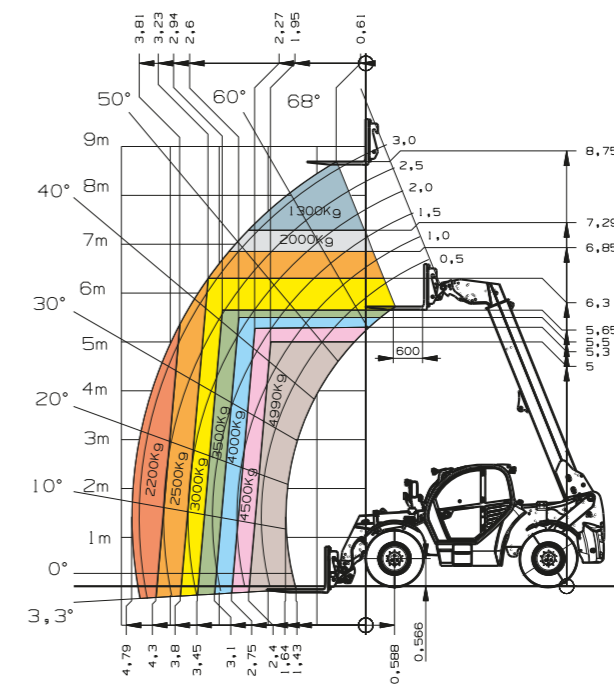


# Abaques de charge

**5509** Abaque de charge (avec centre de gravité 600 mm) avec correcteur de devers hydraulique et blocage de l'essieu oscillant

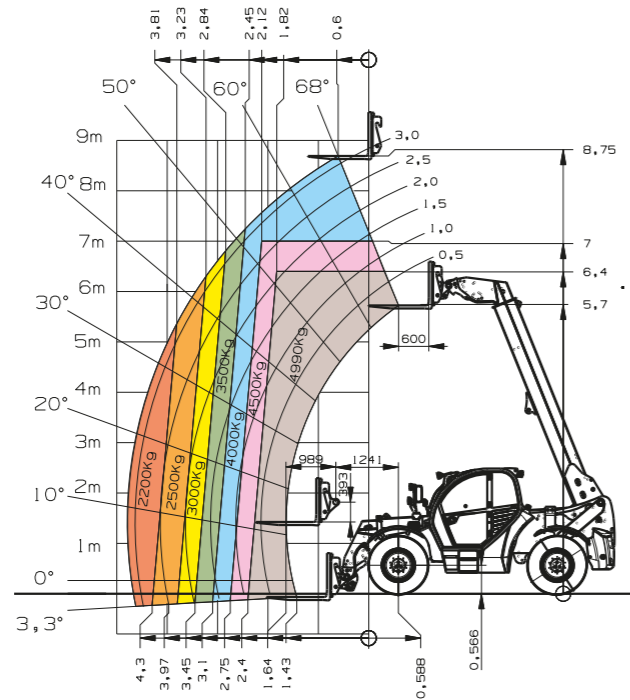


**5509** Abaque de charge (avec centre de gravité 600 mm) sans correcteur de devers hydraulique et sans blocage de l'essieu oscillant



## Abaques de charge

5509 Abaque de charge (avec centre de gravité 600 mm) avec blocage de l'essieu oscillant



## Service et pièces détachées

Vous recherchez des pièces détachées ou des instructions d'utilisation appropriées pour votre machine Kramer ? Avec les packs d'entretien et de réparation Kramer, vous disposez rapidement des pièces détachées adéquates pour chaque machine. Vous pouvez obtenir toutes les pièces détachées ou les instructions d'utilisation dont vous avez besoin auprès de nos concessionnaires Kramer. Trouvez votre revendeur local avec notre localisateur de revendeurs Kramer. Il vous suffit de saisir votre secteur d'activité, votre code postal ou votre lieu de résidence.

Pour plus d'informations, cliquez ici : [www.kramer.de/service](http://www.kramer.de/service)

### Entretien, diagnostic et réparation :

Les techniciens certifiés de votre distributeur veilleront à ce que vos machines soient de nouveau opérationnelles le plus rapidement possible. Pour plus d'informations sur la réparation et l'entretien des machines Kramer, veuillez consulter notre site Web.



### Pièces détachées d'origine

Toutes les pièces détachées disponibles auprès de votre concessionnaire Kramer répondent aux normes élevées de nos fabricants de composants. La précision dimensionnelle, les performances, l'ajustement et la disponibilité à un haut degré ne peuvent être offerts que par la pièce d'origine.



### Garantie et sécurité

Security 24 / Security 36 / Security 48 / Security 60: Grâce à la garantie extensible à 24, 36, 48 ou 60 mois, nos clients peuvent prolonger leur période de couverture sans souci. L'assurance sur mesure vous offre une couverture intégrale. Consultez votre concessionnaire pour obtenir des conseils.



### Formations et trainings

L'académie Kramer est le centre de formation moderne pour les techniciens de service des distributeurs Kramer. Les mécaniciens y apprennent tout ce qu'il faut savoir pour maintenir les machines Kramer en état de marche et apprennent constamment comment fonctionnent les nouveaux systèmes techniques.





**Chargeuses sur pneus**  
Capacité du godet : 0,35 - 1,80 m<sup>3</sup>



**Chargeuse sur pneu télescopique**  
Capacité du godet : 0,65 - 1,45 m<sup>3</sup>



**Chariots télescopiques**  
Charge utile : De 1 450 à 5 500 kg

### Un service assistance bien présent

Concentrez-vous sur votre travail quotidien : avec les services que nous offrons, nous nous occupons du reste. En effet, si vous avez besoin de nous, nous sommes là pour vous : compétents, rapides et directement sur place si nécessaire.



Réparation et entretien



Academy



Télématique



Assurance



Pièces détachées



Financement

Vers la recherche  
de concessionnaires  
Kramer :  
**SCANNER ICI !**



KC.EMEA.10020.V05.FR