

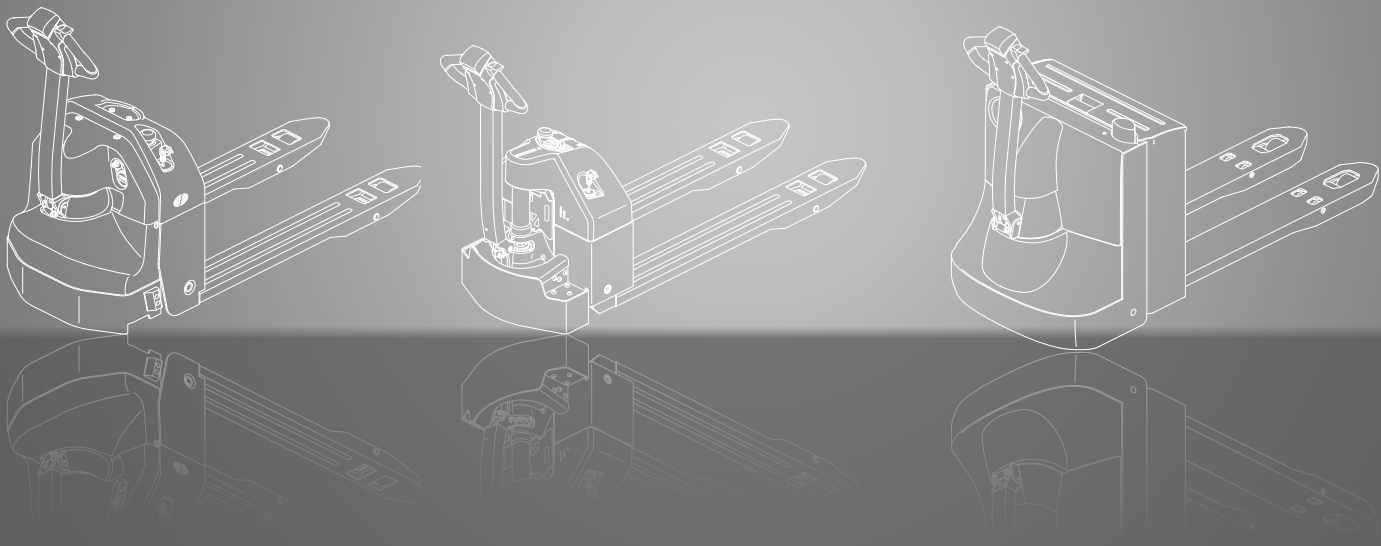
WP15

WPX18

WPX20

Transpalettes Électriques

1.500 kg 1.800 kg 2.000 kg



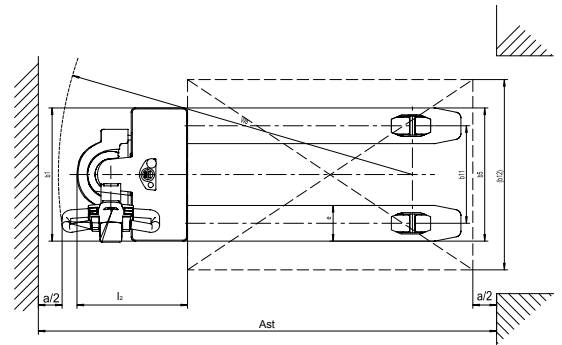
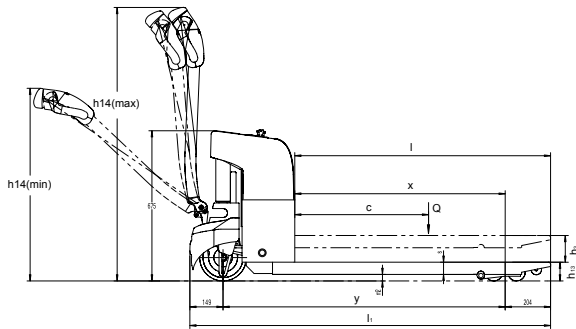
DIMENSIONS

$$R_n = \sqrt{x^2 + \left(\frac{b12}{2}\right)^2}$$

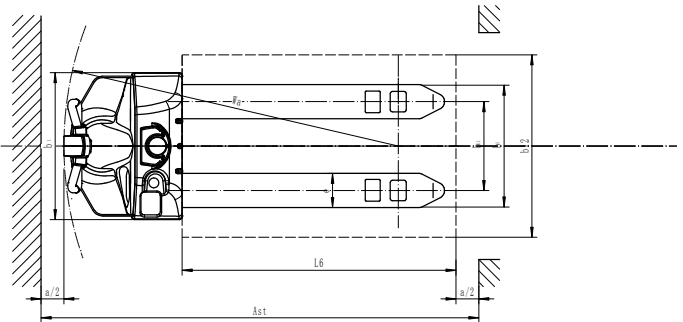
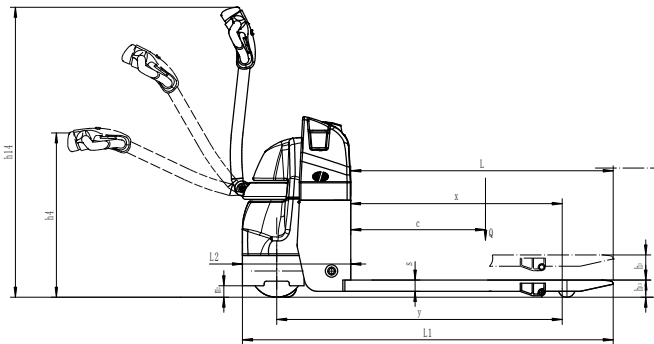
$$A_{d2} = W_s + l_6 - x + a \text{ if } R_n < W_s$$

$$A_{d2} = R_n + l_6 - x + a \text{ if } R_n > W_s$$

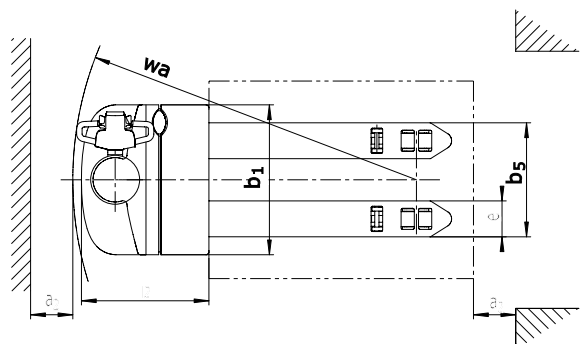
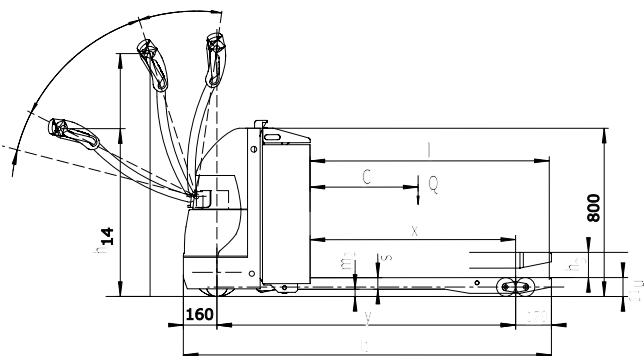
WP15



WPX18



WPX20



Pour les données correspondantes
voir fiche technique.

SPÉCIFICATIONS STANDARDS

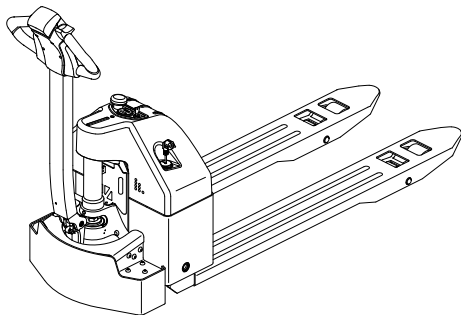
Spécifications produits Selon norme VDI 2198

1.1 Fabricant (Abréviation)		CLARK	CLARK	CLARK	
Caractéristiques	1.2 Désignation constructeur	WP15	WPX18	WPX20	
	1.3 Traction	24V Électrique	24V Électrique	24V Électrique	
	1.4 Type de conduite	À pied	À pied	À pied	
	1.5 Capacité résiduelle / En charge	Q (kg)	1500	1800	2000
	1.6 Centre de gravité	c (mm)	600	600	600
	1.8 Position roues de charge	x (mm)	945	945	982
	1.9 Empattement	y (mm)	1268	1270	1418
Poids	2.1 Poids en charge incluant Batterie (voir 6.5)	kg	205	285	535
	2.2 Charge par essieu Avant / Arrière	kg	550/1155	770/1315	955/1580
	2.3 Charge par essieu à vide Avant / Arrière	kg	180/25	230/55	430/105
Pneus, Châssis	3.1 Roues	Polyuréthane	Polyuréthane	Polyuréthane	
	3.2 Dimension Roue Avant	Ø 210x70	Ø 230x75	Ø 230x75	
	3.3 Dimension Roue Arrière	Ø74x88 / Ø 85x60	Ø74x88 / Ø 85x60	Ø 85x70 / Ø 85x115	
	3.4 Roues Stabilisatrices (dimensions)	Ø 85x48	Ø 85x48	Ø 85x48	
	3.5 Roues, quantité Avant / Arrière (x = roue motrice)	1x +2/2 or 4	1x +2/2 or 4	1x +2/2 or 4	
	3.6 Bande de roulement avant	b10 (mm)	435	435	498
	3.7 Bande de roulement arrière	b11 (mm)	410	495	370
Dimensions	4.4 Levage *1	h3 (mm)	115	115	120
	4.4 Hauteur de levage	h3 + h13 (mm)	200	200	205
	4.9 Hauteur timon en position de conduite min./max	h14 (mm)	820/1170	715/1200	825/1190
	4.15 Hauteur fourches en position basse	h13 (mm)	85	85	85
	4.19 Longueur totale	l1 (mm)	1620	1625	1748
	4.20 Longueur jusqu'à la face avant des fourches	l2 (mm)	470	475	598
	4.21 Largeur totale	b1 (mm)	560	645	710
	4.22 Dimensions des fourches	s • e • l (mm)	50x150x1150	50x150x1150	55x170x1150
	4.25 Ecartement extérieur des fourches	b5 (mm)	560	540	540
	4.32 Garde au sol, centre de l'empattement	m2 (mm)	35	35	35
	4.33 Aisle width for pallets 1000 x 1200 sideways	Ast (mm)	1740	1720	1856
4.34 Largeur d'allée pour palettes de 800 x 1200	Ast (mm)	1940	1920	2056	
4.35 Rayon de braquage	Wa (mm)	1485	1465	1638	
Performance	5.1 Vitesse de translation, Chargé / à vide	km/h	3,5/4	5,5/6,0	5,5/6,0
	5.2 Vitesse de levage, Chargé / à vide	m/s	0,05/0,06	0,05/0,06	0,05/0,06
	5.3 Vitesse de descente, Chargé / à vide	m/s	0,05/0,06	0,03/0,04	0,05/0,06
	5.8 Pente admissible, Chargé / à vide *2	%	2/6	6/16	8/16
	5.10 Frein de Service		Électrique	Électrique	Électrique
Électrique	6.1 Puissance moteur de traction S2 60 min	kW	0.65	1.1	1.1
	6.2 Puissance moteur de levage à S3 15 %	kW	0.84	0.84	0.84
	6.3 Batterie selon DIN 43531/35/36 A, B, C, non		No	No	No
	6.4 Tension nominale / Capacité batterie	Ah/5hr	2x12/72	2x12/98	24/195
	6.5 Poids Batterie	kg	2x 22.5	2x 35	180
	6.6 Consommation énergétique selon norme VDI	kWh/h	-	-	-
	- Type de batterie		Batterie Gel	Batterie Gel	Batterie Traction
	8.1 Type du système de traction		DC	AC	AC
10.5 Système de direction		Mécanique	Mécanique	Mécanique	
Divers	10.7 Pression acoustique à l'oreille du cariste norme EN 12053	dB(A)	61	< 60	60

*1) Avec coefficient de friction $\mu=0.6$ à 1.6 km/h

DESCRIPTION PRODUIT

WP15



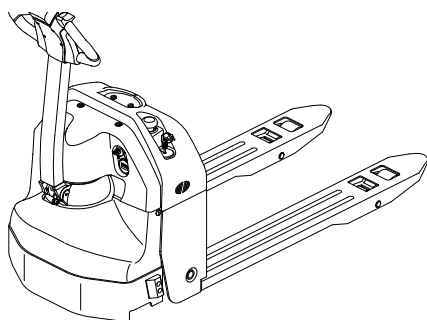
Le WP15 est un petit modèle compact d'entrée de gamme sur le marché de la manutention.

Idéal pour un transport rapide sur des surfaces planes, et sur de courtes distances. Avec des dimensions compactes (largeur : 560 mm x longueur (L2): 470 mm), le WP15 est la solution idéale pour des applications dans des espaces restreints.

Le WP15 utilise des fonctions de levage et de déplacement électriques. Avec un poids net (batterie, et chargeur intégré inclus) de seulement 205 kg, le WP15 est parfaitement adapté pour la manutention à l'intérieur des camions.

Le bloc batterie sans entretien et le chargeur intégré qui peut être utilisé sur toutes les prises standard 230V, facilitent l'utilisation générale.

WPX18

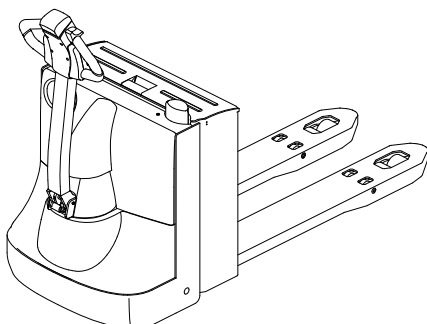


Grâce à la technologie AC, à l'accélération puissante et au système CLARK SpeedControl (CSC), le WPX18 est parfait pour la manipulation de marchandises.

Roues stabilisatrices avec suspension pour plus de stabilité. Sa puissance est amplement suffisante pour des pentes allant jusqu'à 6%, ce qui procure une flexibilité accrue.

Le WPX18 est équipé de blocs batterie sans entretien et d'un chargeur intégré. Le capot avant en une seule pièce permet un accès facile pendant les interventions de maintenance.

WPX20

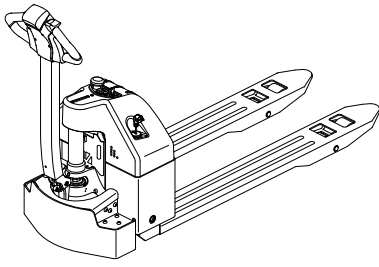


Grâce à son excellente maniabilité et à son contrôle intuitif, le WPX20 est particulièrement adapté aux applications avec des charges lourdes allant jusqu'à 2 tonnes. Les utilisations du WPX20 incluent le chargement, le déchargement et le transfert de marchandises.

Une sécurité accrue, une productivité maximale et un concept de conduite intuitive font du WPX20 un outil performant et durable qui minimise les coûts d'exploitation.

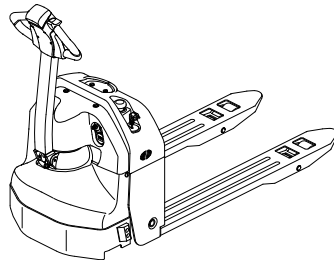
DONNÉES GÉNÉRALES

WP15



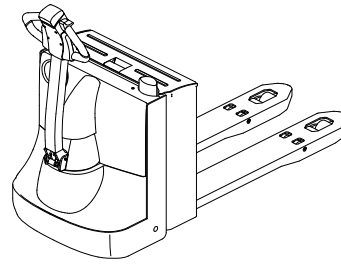
- Avec une largeur totale de seulement 560 mm, le WP15 est très facile à manœuvrer même dans les espaces les plus restreints.
- Le chargeur intégré peut être utilisé sur n'importe quelle prise standard de 230V.
- Compact et extrêmement léger, avec un poids net de seulement 205 kg, batterie et chargeur inclus.

WPX18



- Puissant moteur AC sans entretien de 1.1kW.
- La largeur du châssis de seulement 645 mm rend ce transpalette de 1.8t extrêmement flexible.
- Sécurité accrue grâce au système CLARK SpeedControl (CSC).
Vitesse maximale réglée automatiquement en fonction de la position du timon.

WPX20



- Puissant moteur AC sans entretien de 1.1kW.
- Grand compartiment de batterie pour les batteries jusqu'à 225Ah.
- Fourches robustes à toutes épreuves.
- Sécurité accrue grâce au système CLARK SpeedControl (CSC).
Vitesse maximale réglée automatiquement en fonction de la position du timon.

WP15/WPX18

Application

- Parfaitement adapté pour les utilisations telles que le transport de marchandises en entrepôt.
- Spécialement développé pour une utilisation sur sol plat.

Performance & Sécurité

- Grâce à la technologie AC et à son moteur de 1,1 kW, le WPX18 bénéficie d'une accélération puissante.
- Frein de parking automatique en pente ou en rampe.
- Activation par clef.
- Timon ergonomique et sécurisé.
- Protection accrue des pieds avec seulement 35 mm de garde au sol.
- Faible rayon de braquage.
- Construction extrêmement compacte et robuste.

Fiabilité & entretien facile

- Le chargeur intégré peut être utilisé sur n'importe quelle prise standard de 230V.
- Bloc batterie sans entretien.
- Capot en une seule pièce pour un accès facile durant les opérations de maintenance.

Sécurité & ergonomie

- Roues stabilisatrices avec suspension pour plus de stabilité.
- Roues de charge standard en tandem.
- Les boutons de commandes des opérations et de conduite sont intégrés à la tête du timon, et sont accessibles du bout des doigts.
- Indicateur de décharge de la batterie.
- Système de pesée optionnel permettant de peser et de transporter simultanément la charge (WP15).

WPX20

Performance & Sécurité

- Grâce à la technologie AC et à son moteur de 1,1 kW, le WPX20 bénéficie d'une accélération puissante.
- Frein de parking automatique en pente ou en rampe.
- Activation par clef.
- Rotation de 180° du timon pour un faible rayon de braquage.

Fiabilité & entretien facile

- Capot en une seule pièce pour un accès facile durant les opérations de maintenance.
- Conception robuste avec couvercle de batterie en acier.
- Compartiment de batterie pour batterie jusqu'à 225Ah.

Sécurité & Ergonomie

- Direction souple et douce pour une utilisation précise et facile.
- Excellente visibilité des fourches.
- Roues stabilisatrices avec suspension pour plus de stabilité.
- Roues de charge standard en tandem.
- Les boutons de commande des opérations et de conduite sont intégrés à la tête du timon, et sont accessibles du bout des doigts.
- Indicateur de décharge de la batterie.

ÉQUIPEMENT & OTPIONS

		WP15	WPX18	WPX20
Général	Moteur de traction AC fiable et sans maintenance	-	•	•
	Deux roues de suspension pivotantes	•	•	•
	Dosseret de charge	X	X	X
	Température de stockage (max. -10°)	X	X	X
	Roue d'entrée de palettes	-	-	X
	Indicateur de poids	X	-	-
Conduite et Options Batterie	Roue de charge en Tandem (Polyuréthane)	•	•	•
	Roue de charge simple (Polyurethane)	X	X	X
	Roue de traction profilée	X	X	X
	Chargeur intégré à bord	•	•	-
	Indicateur de décharge de la batterie	•	•	•
	Extraction latérale de batterie	X	-	-
	Extracteur de batterie pour extraction de batterie latérale	X	-	-
	Batterie sans entretien (Gel)	X	-	-
	Batterie sans entretien (AGM)	X	•	-
	Taille compartiment batterie : 150/195/225Ah	-	-	•
Options de fourches	Longueur de fourches 850 à 1220 mm	X	X	-
	Longueur de fourches 850 à 1450 mm	-	-	X
	Largeur de fourches modifiée 460 mm	-	X	-
	Largeur de fourches modifiée 600 mm	-	-	X
	Largeur de fourches modifiée 685 mm	X	X	X
Sécurité	Activation par clef	•	•	•
	CLARK SpeedControl (CSC)	-	•	•
	Arrêt automatique de levage (à hauteur max.)	•	•	•
	Frein de parking automatique	•	•	•
	Sécurité et confort du timon	•	•	•
	Contrôle de toutes les commandes pour gauchers et droitiers	•	•	•

• = Équipement Standard; x = Option; - = Pas disponible

Concessionnaire:

CLARK Europe GmbH
 Dr.-Alfred-Herrhausen-Allee 33
 47228 Duisburg / Germany
 Tel.: +49 (0)2065 499 13-0
 Fax: +49 (0)2065 499 13-290
 E-Mail: Info-europe@clarkmheu.com
www.clarkmheu.com