



 **CORMIDI S.r.l.**
Via Fonte, 342
84069 Roccadaspide (SA) Italy
Tel. +39 0828 943688
Fax +39 0828 943963
www.cormidi.com
www.minidumper.it

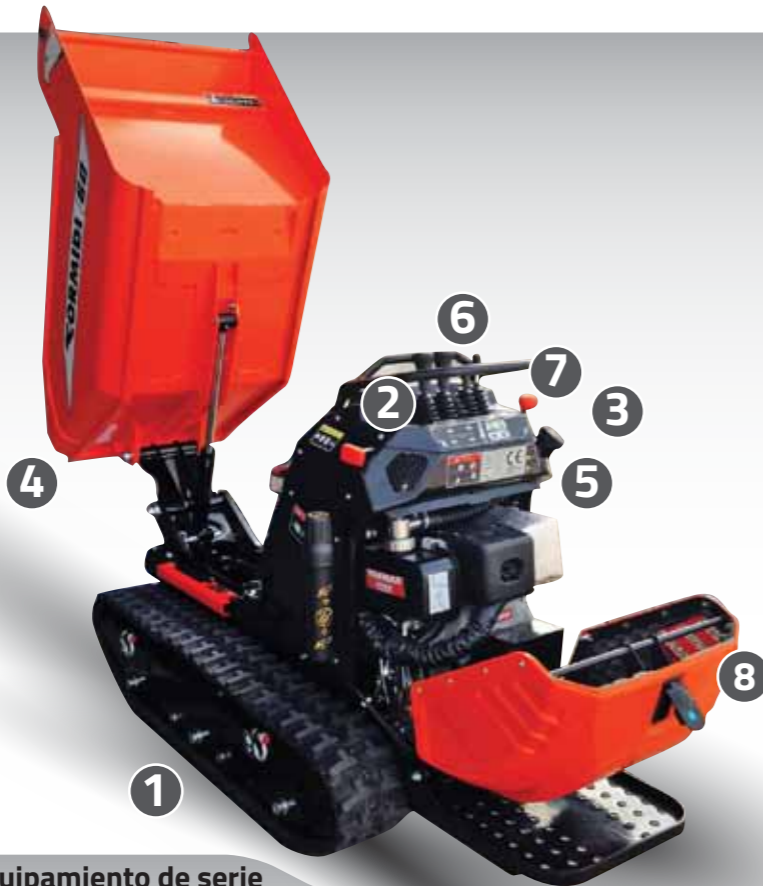
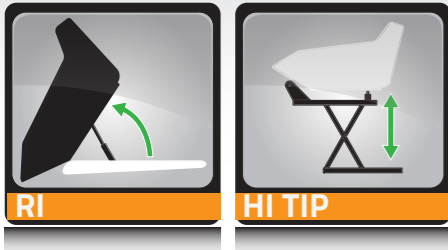
Cormidi Usa 
25 Broad St.
Norwalk, CT - USA 06851
tel +1 203-846-6120
art@cormidiusa.com
www.cormidiusa.com

customer service: info@cormidi.com

MINIDUMPER

MINILINE

Available versions /versiones disponibles



standard equipments / equipamiento de serie

1 ROCKING ROLLER RODILLOS OSCILANTES	2 MECHANICAL PARKING BRAKE FRENO DE MANO MECÁNICO	3 ELECTRIC START ARRANQUE ELÉCTRICO	4 1.43 MT HI TIP	5 Gas / Gasolina 5.3 LT	6 BATTERY ISOLATOR SWITCH INTERRUPTOR DE LA BATERÍA	7 HOUR COUNTER CONTADOR DE HORAS
8 ENGINE COVER CUBIERTA DEL MOTOR						

C60 Series



Specifications / Especificaciones

C9.60

Engine / Motor	
Gas / Gasolina	Honda GX 270 9 hp
Transmission / Transmisión	
Type / Tipo	Hydrostatic / Hidraulica
Hydraulic pump / Bomba Hidráulica	Gear pump / n°3 por engranajes
Tracks / Sistema de rodamiento	
Stand. tracks width / Ancho de la oruga stand.	180 mm (7.1 in)
Rocking Rollers / Rodillos Oscilantes	Yes / Si
Hydraulic system / Sistema hidráulico	
Hydraulic pump / Bomba Hidráulica	Gear pump / Equipo
Flow std / Flujo Std	1x16 l/min (1x4.2 gpm)
Max pressure / presión máxima	170 bar (2466 psi)
Performance and dimensions / Rendimiento y dimensiones	
Max. Travel Speed / Veloc. Max	approx 0-3.6 Km/h (0-2.3 mph)
Dry Weight / Peso del Equipo	(RI 410 kg - 904 lb) (HI TIP 525 kg 1157 lb)
Operatve weight / Capacidad operativa	600 kg (1320 lb)
RI	Gross capacity SAE 0.25 mc ³ / 0.33 yd ³
HI TIP	Gross capacity SAE 0.25 mc ³ / 0.33 yd ³

Specifications / Especificaciones

C6.60

Engine / Motor	
Diesel	Yanmar LA 70 7.5 hp
Transmission / Transmisión	
Type / Tipo	Hydrostatic / Hidraulica
Hydraulic pump / Bomba Hidráulica	Gear pump / n°3 por engranajes
Tracks / Sistema de rodamiento	
Stand. tracks width / Ancho de la oruga stand.	180 mm (7.1 in)
Rocking Rollers / Rodillos Oscilantes	Yes / Si
Hydraulic system / Sistema hidráulico	
Hydraulic pump / Bomba Hidráulica	Gear pump / Equipo
Flow std / Flujo Std	1x16 l/min (1x4.2 gpm)
Max pressure / presión máxima	170 bar (2466 psi)
Performance and dimensions / Rendimiento y dimensiones	
Max. Travel Speed / Veloc. Max	approx 0-3.6 Km/h (0-2.3 mph)
Dry Weight / Peso del Equipo	(RI 420 kg - 926 lb) (HI TIP 535 kg 1180 lb)
Operatve weight / Capacidad operativa	600 kg (1320 lb)
RI	Gross capacity SAE 0.25 mc ³ / 0.33 yd ³
HI TIP	Gross capacity SAE 0.25 mc ³ / 0.33 yd ³

Attachments/ Accesorios



Dimensions / dimensiones

	mm	in
A	1680	66.14
B	1320	51.97
C	1675	65.94
D	285	11.22
E	1155	45.47
F	695	27.36

