

DRIVE THE CHANGE



85

AVAILABLE VERSIONS



dumper skip

RI



dumper skip + self loading with swivel bucket

ACW



hi tip

HI



hi-tip + self loading with swivel bucket

HIACW

MINILINE




ISOLATOR BATTERY SWITCH
interruptor de la batería



SUPER SILENT ENGINE COVER WITH FAST LOCK
cubierta del motor



ROCKING ROLLERS
Rodillos Oscilantes




HYDRAULIC OIL COOLER
enfriador de aceite hidráulico

HF HI FLOW



2 X VARIABLE PISTONS PUMPS
bomba de piston var.de

diesel version



SIGHT FUEL LEVEL
combustible vista nivel



GREASE POINT
punto de engrase



HEAVY DUTY RUBBER TRACK



2 X VARIABLE PISTONS PUMPS
bomba de piston var.de

diesel version



TWIN CARTRIDGE AIR FILTERS
cart. de doble filtro de aire




4 STEEL LIFTING HOOKS
4 ganchos de elevatiön



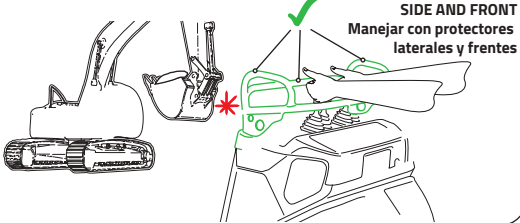
STEEL WHEELS
ruedas de acero



STANDING PLATFORM WITH AUTO SAFETY LOCK
plataforma de pie con el bloqueo auto de seguridad



SPECIAL PROTECTIVE HANDLE
manejar especiales



PROTECTIVE HAND SIDE AND FRONT
Manejar con protectores laterales y frentes



SWIVEL BUCKET
Cubo Giratorio



SELF LOADING BOOM ON CHASSIS
brazo de carga automática en el marco

ATTACHMENTS/ ACCESORIOS



hyd. auger
barrena hid.



fork
uñas



blade
pala



Weed wacker
Corta Maleza



crane
grúa



brush
cepillo



sweeper
barredora rec.



atomizer
asperjadora



Hyd hammer
martillo hid.



universal quick attach
univ.de acoplam. rápido



Levers



Electric start



Hour meter



Fuel cap with key



Hydraulic Output



Buzzer alarm



Horn hazard



Parking Brake



concrete Mixer hormigonera



trencher abre zanjas



water pump bomba achiq.



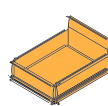
hyd. saw cierra hid.



radio control



mini loader minicargadora



agri skip caja agri



hyd. Hammer martillo hid.



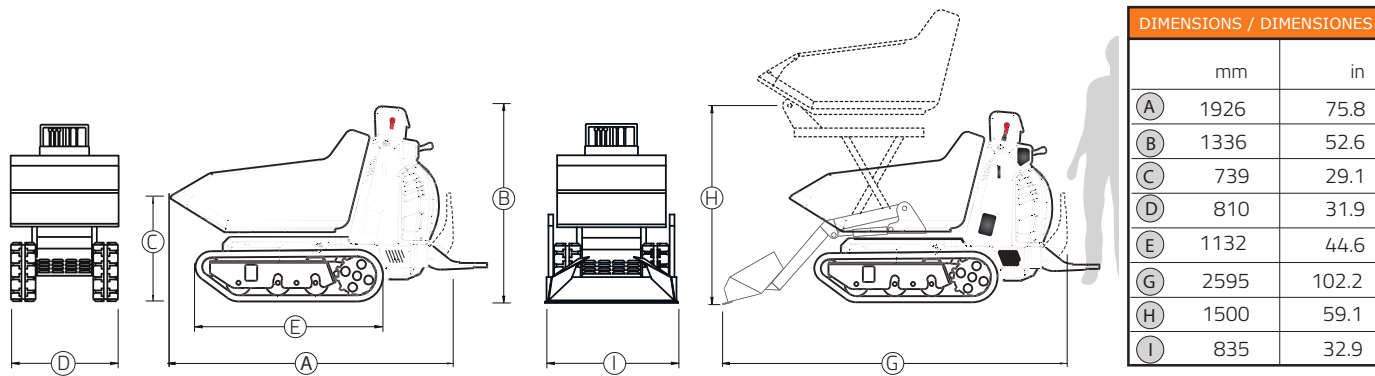
mini escavator retro excavador



dashboard

diesel version 14 hp

SPECIFICATIONS		85		version
		METRIC	U.S.	
ENGINE / MOTOR				
Gas / Gasolina	Honda Gx 390 13 hp		Gas gasolina	
Diesel	Yanmar LN 100 AE 10 hp		Diesel	
Diesel	Kubota Z 482 14 hp		Diesel	
TRANSMISSION / TRANSMISIÓN				
Type / Tipo	Hydrostatic / Hidraulica			
Hydraulic pump / Bomba Hidráulica	2 variable pistons pumps 2x variable displ.			
TRACKS / SISTEMA DE RODAMIENTO				
Stand. tracks width/Ancho de la oruga stand.	180 mm	(7.1 in)		
Rocking Rollers / Rodillos Oscilantes	Yes / Si			
Rollers / Rodillos	2			
HYDRAULIC SYSTEM / SISTEMA HIDRÁULICO				
Hydraulic pump / Bomba Hidráulica	Gear pump / Equipo			
Flow std / Flujo Std	1x15,8 l/min	(1x4.2 gpm)		
Hi-flow / Flujo Hi-Flow	1x22 l/min	(1x5.8 gpm)		
Max pressure / Presión Máxima	150 bar	(2180 psi)		
PERFORMANCE AND DIMENSIONS / RENDIMIENTO Y DIMENSIONES				
Max. Travel Speed / Veloc. Max	(5 Kmh)	(3.1 mph)	Diesel	
	(6 Kmh)	(3.7 mph)	Gas gasolina	
Operatve weight / Capacidad operativa	800 kg (1762 LB)			
Dry Weight / Peso del Equipo	560 to/a 690 kg	(1235 to/a 1521)	Diesel	
	540 to/a 750 kg	(1191 to/a 1654)	Gas gasolina	
Skip capacity / Capacidad del volq	0.28 m ³	(0.37 yd ³)		
	0.45 m ³	(0.59 yd ³)		
Parking brake / freno de estacionamiento	Yes / Si			



CORMIDI S.r.l. Via Fonte, 342
 84069 Roccadaspide (SA) Italy
 Tel. +39 0828 943688 - Fax +39 0828 943963
 info@cormidi.com
 www.cormidi.com

all information in this brochure can change without notice / toda la información en este folleto puede cambiar sin previo aviso

graphic design: Rosario Mario Litali