

MASCHINEN

APR RÜTTELPLATTEN

REVERSIERBARE RÜTTELPLATTEN



150



Years of
Innovation
Since 1869

AMMANN

PRODUKTÜBERSICHT

AMMANN REVERSIERBARE RÜTTELPLATTEN DER SERIE APR



APR 22/40 – DIESEL

Gewicht: 118 kg
Arbeitsbreite: 400 mm
Zentrifugalkraft: 23 kN
Vibrationsfrequenz: 98 Hz



APR 22/40 – BENZIN

Gewicht: 100 kg
Arbeitsbreite: 400 mm
Zentrifugalkraft: 23 kN
Vibrationsfrequenz: 98 Hz



APR 25/40 – DIESEL APR 25/50 – DIESEL

Gewicht: 135 kg
Arbeitsbreite: 380/500 mm
Zentrifugalkraft: 25 kN
Vibrationsfrequenz: 95 Hz



APR 30/50 – DIESEL APR 30/60 – DIESEL

Gewicht: 215 kg
Arbeitsbreite: 500/600 mm
Zentrifugalkraft: 32 kN
Vibrationsfrequenz: 90 Hz



APR 30/50 – BENZIN APR 30/60 – BENZIN

Gewicht: 199 kg
Arbeitsbreite: 500/600 mm
Zentrifugalkraft: 32 kN
Vibrationsfrequenz: 90 Hz



APR 40/60 – DIESEL

Gewicht: 269 kg
Arbeitsbreite: 600 mm
Zentrifugalkraft: 42 kN
Vibrationsfrequenz: 65 Hz



APR 40/60 – BENZIN

Gewicht: 263 kg
Arbeitsbreite: 600 mm
Zentrifugalkraft: 42 kN
Vibrationsfrequenz: 65 Hz



APR 49/20 – DIESEL

Gewicht: 424 kg
Arbeitsbreite: 450/600/750 mm
Zentrifugalkraft: 49 kN
Vibrationsfrequenz: 65 Hz



APR 59/20 – DIESEL

Gewicht: 440 kg
Arbeitsbreite: 450/600/750 mm
Zentrifugalkraft: 59 kN
Vibrationsfrequenz: 65 Hz



EINSATZBEREICHE

- Bodenverdichtung
- Strassen- und Gleisbau
- Verdichtung von engen Stellen, Gräben und unwegsamen Bereichen
- Garten- und Landschaftsbau
- Fundamentarbeiten
- Asphaltarbeiten (mit Wassertank und Berieselungsanlage)
- Empfindliche Oberflächen (optional mit Pflastermatten zum Schutz der Pflastersteine)

PRODUKTIVITÄT

Herausragende Verdichtungsleistung

Starke Vibrationseinheit erzeugt eine hohe Verdichtungsleistung für die schnelle und gleichmässige Verdichtung.

Unvergleichlich schnell

Ausgewogene Grundplatte sorgt für maximale Wendigkeit und Arbeitsgeschwindigkeit.

Hydrostatische Steuerung

Leichtgängige und präzise Lenkung auch in engen Bereichen.

ERGONOMIE

Vibrationsarmer Führungsbügel

Geringe HAV-Werte unter 2,5 m/s² schützen den Bediener und lassen uneingeschränktes Arbeiten zu.

Bedienkomfort

Der ergonomisch optimierte Führungsbügel ermöglicht lange Arbeitsschichten ohne Ermüdungserscheinungen.

Sicherer Transport

Maschine lässt sich schnell und sicher für den Transport sichern.

WARTUNGSFREUNDLICHEKEIT

Werkzeugfreie Routinewartung

Rasche und einfache tägliche Inspektion.

Einfache Wartung

Wartungsstellen sind schnell und einfach zugänglich.

Schutzrahmen und Abdeckungen

Schützt alle wichtigen Bauteile vor Schäden auf der Baustelle oder während des Transports.

AUSGEREIFTE TECHNIK FÜR EFFIZIENTES ARBEITEN

Anregungen von unseren Kunden spielen eine entscheidende Rolle bei der Entwicklung der Produktmerkmale – so auch bei den Rüttelplatten der Serie APR. Besonders gefragt sind kompakte Maschinen, die trotz ihrer geringen Grösse leistungsstark und wendig sind und der Bediener uneingeschränkt arbeiten kann. Dank einer grossen Auswahl an Zubehör sind die Rüttelplatten der Serie APR in vielen Anwendungsbereichen einsetzbar.

ROBUSTER SCHUTZRAHMEN

Schützt die Maschinenkomponenten und ermöglicht das sichere Anheben durch eine zentral angeordnete Anschlagöse.

LANGLEBIGE GRUNDPLATTEN

Verschleissarme Grundplatten sind Garant für eine lange Standzeit. Die selbstreinigende Funktion verhindert das Anhaften losen Materials, das Schäden verursachen könnte.

WARTUNGSFREUNDLICHER ZWEI-WELLEN-ERREGER

Verringert den Wartungsaufwand und verlängert die Lebensdauer.





HYDRAULIKLENKUNG

Stufenlos einstellbarer hydraulischer Vor- und Rücklauf einschliesslich Punktrüttelung für Verdichtung besonders anspruchsvoller Untergründe.



BEDIENERFREUNDLICHER FÜHRUNGSBÜGEL

HAV-Werte unter $2,5 \text{ m/s}^2$ schützen den Bediener vor übermässigen Vibrationsbelastungen und lässt langes, uneingeschränktes Arbeiten zu.



STARKE MOTOREN

Hocheffiziente Motoren liefern die nötige Kraft. Die APR Rüttelplatten sind mit Diesel- oder Benzinmotor erhältlich – je nach den Vorlieben des Kunden.



PRODUKTIVITÄT IN JEDER SITUATION

UNVERGLEICHLICH SCHNELL

Die reversiblen Rüttelplatten sind auf Produktivität ausgelegt. Die optimal ausgewogene Grundplatte sorgt in Verbindung mit dem Zwei-Wellen-Erreger für die gleichmässige Verdichtung. So kommen die bewährte Verdichtungskraft und die hohe Arbeitsgeschwindigkeit der Maschinen von Ammann zustande. Die intelligente Konstruktion der Grundplatte reinigt sich kontinuierlich beim Arbeiten. So bleibt die Maschine sauber und das Anhaften von Erde oder Zuschlagstoffen wird verhindert, damit Sie effizient und störungsfrei arbeiten können.



HYDROSTATISCHE LENKUNG

Die vorwärts und rückwärts wirkende hydrostatische Steuerung gestattet schnelle Richtungswechsel und das Verdichten von Engstellen. Mit der stufenlos regulierbaren Steuerung kann der Bediener die Arbeitsgeschwindigkeit an die Bodenbeschaffenheit anpassen, um produktiv und sicher zu arbeiten. In besonders schwierigen Bereichen ist auch eine Punktrüttelung möglich.

EINGEBAUTE EFFIZIENZ

Dank hydrostatischer Lenkung und Punktrüttelung sorgen die Ammann APR-Rüttelplatten für die gezielte Verdichtung besonders unwegsamer Stellen. Dabei liefert die Maschine bei Punktrüttelung maximale Verdichtungsleistung, was schnell zum gewünschten Ergebnis führt.

STARKER ZWEI-WELLEN-ERREGER

Der innovative Zwei-Wellen-Erreger erzeugt hohe Amplituden für eine aussergewöhnlich gute Verdichtungsleistung. Dadurch sind die Platten auf unterschiedlichen Materialien einsetzbar und überzeugen auf Baustellen, wo es vor allem auf Produktivität ankommt.



DAS PASSENDE GERÄT FÜR IHRE BAUSTELLE

Die reversierbaren Rüttelplatten der Serie APR zeichnen sich durch ihre ausserordentliche Produktivität in den unterschiedlichsten Anwendungsbereichen aus und gehören zu den effektivsten ihrer Klasse. Selbst auf schwierigen Untergründen und Materialien überzeugen sie durch ihre Zuverlässigkeit. Eine grosse Auswahl an Optionen macht diese Maschinen vielseitig einsetzbar. Innerhalb weniger Minuten lassen sie sich von der Verdichtung von Erdreich auf Asphalt und Pflastersteine umstellen.



STEINSCHÜTTGUT / ERDREICH

Rüttelplatten in unterschiedlichen Grössen meistern jede Herausforderung. Dank hoher Verdichtungsleistung und schnellen Arbeitsgeschwindigkeiten sind diese Platten ideal für die Verdichtung losen Materials.



ASPHALT

Auf Wunsch sind die APR 22/40, APR 25/40 und APR 25/50 mit einem Wassertank und Berieselungsanlage erhältlich, damit auch Asphaltdecken problemlos verdichtet werden können.



PFLASTERSTEINE

Für das Einrütteln von Pflastersteinen können auf der Baustelle spezielle Pflastermatten aufgezogen werden. Sie lassen sich ohne jegliches Werkzeug rasch montieren.





HERAUSRAGENDE ERGONOMIE

EINE BEDIENERFREUNDLICHE FÜHRUNGSDEICHSEL IST UNERLÄSSLICH FÜR DEN ERFOLG EINER MASCHINE

VIBRATIONSARMER FÜHRUNGSBÜGEL

Die technisch ausgereifte Deichselaufhängung sorgt für eine signifikante Reduzierung der Hand-Arm-Vibrationen und macht die Maschine sicherer und bedienerfreundlicher. Gesundheitliche Risiken wie das Hand-Arm-Vibrationssyndrom (HAVS) – auch als vibrationsbedingtes vasospastisches Syndrom (VVS) bekannt – sind so gering, dass die Sicherheitsvorschriften keine Dokumentation der Arbeitszeiten erfordern.

PRAKTISCHE FÜHRUNGSDEICHSEL

Die Deichsel bietet optimalen Halt und ermöglicht die intuitive Maschinenbedienung durch einfaches Drücken oder Ziehen. Das offene Design der Deichsel verhindert Schäden an der Maschine, die durch versehentliches Anheben entstehen können. Für den einfachen Transport ist die Deichsel klappbar.



PROBLEMLOSES STARTEN

Optional sind einige Modelle der Maschinen mit E-Start erhältlich. Der Elektrostarter dient zum schnellen Starten der Maschine, während eine sicher verstaute Handkurbel als Reserve für den Notfall bereitsteht.



«Die vibrationsgedämpfte Deichsel reduziert die Hand-Arm-Vibrationen deutlich und steigert so die Bediener-sicherheit.»



SICHERER TRANSPORT

Alle neuen Rüttelplatten sind mit grosszügigen Hubösen und Anschlagpunkten ausgestattet. Damit lässt sich die Maschine schnell und einfach sichern, was Risiken während des Transports minimiert.

Ein zentraler Lasthaken ist in den Rahmen integriert und erleichtert das Anheben der Maschine.



WARTUNGSFREUNDLICH

HOCHWERTIGE KOMPONENTEN SIND EIN GARANT FÜR LANGE LEBENSDAUER

Die Rüttelplatten von Ammann überzeugen durch ihre Langlebigkeit. Der robuste Rahmen schützt die Maschine und die Grundplatte ist so konstruiert, dass störende Materialien nicht haften bleiben. Die Wartungsstellen sind gut zugänglich, damit wichtige Instandhaltungsarbeiten schnell und unkompliziert durchgeführt werden können. So bleibt die Maschine immer einsatzbereit.

SCHUTZRAHMEN UND ABDECKUNGEN

Der neu gestaltete Rahmen schützt alle Kernkomponenten und verhindert darüber hinaus vibrationsbedingte Schäden. Bau- und Leihunternehmen wissen diese präventive Massnahme zu schätzen.

VEREINFACHTE WARTUNG

Die durchdachte Anordnung aller Inspektions- und Wartungsstellen erleichtert Bedienern und Technikern den Zugriff. Die robuste Bauweise, eine verschleissarme Grundplatte und die von allen Seiten zugänglichen Wartungsstellen reduzieren die Stillstandszeiten auf ein Minimum.



WERKZEUGFREIE ROUTINEWARTUNG

Die Routinewartungsstellen sind bequem erreichbar und die Flüssigkeitsstände werden übersichtlich angezeigt. Für den Zugang zu den Routinewartungsstellen sind keine Werkzeuge erforderlich, was die schnelle Durchführung der Wartungsarbeiten sicherstellt.





APR 22/40 APR 25/40 APR 25/50

REVERSIERBARE RÜTTELPLATTE
118–135 kg

SCHNELL UND KLETTERFREUDIG

Das geringe Gewicht und die schmale Arbeitsbreite machen die APR 22/40, APR 25/40 und APR 25/50 zu idealen Verdichtungsmaschinen für enge Bereiche oder für Arbeiten im Garten- und Landschaftsbau.

Mit einer Arbeitsbreite von gerade einmal 40 Zentimetern und einem Gewicht von 110/118 Kilogramm arbeitet die APR 22/40 auch auf engstem Bereich. Durch das kompakte Design und die hervorragende Wendigkeit lassen sich auch schwierige Aufgaben leicht bewältigen.

Mit einer Arbeitsbreite von 38 bzw. 50 Zentimetern eignen sich die APR 25/40 und APR 25/50 für viele Anwendungsbereiche. Die vielseitigen Maschinen überzeugen auf ganzer Linie.

AUF WUNSCH MIT BERIESELUNGSANLAGE FÜR ASPHALTARBEITEN

Die APR 25/40 und APR 25/50 sind mit einem optionalen Berieselungssystem für Schwarzdeckenarbeiten verfügbar, was die Rüttelplatten noch vielseitiger macht.



HIGHLIGHTS

- Bedienerfreundlicher, sicherheitsoptimierter Führungsbügel, der die HAV-Werte unter 2,5 m/s² senkt und für den einfachen Transport abgeklappt werden kann
- Stufenlos einstellbarer hydraulischer Vor- und Rücklauf einschliesslich Punktrüttelung für Verdichtung besonders anspruchsvoller Untergründe
- Einfache, ergonomische Handhabung
- Wartungsfreundlicher Zwei-Wellen-Erreger mit langen Serviceabständen und hoher Lebensdauer
- Verschleissfeste, selbstreinigende Grundplatte
- Gut geschützte, robuste Fliehkraftkupplung mit verschleissarmem Keilriemen
- Robuster Schutzrahmen mit zentraler Transportöse
- Leistungsstarker Benzin- oder Dieselmotor
- Zu den weiteren Optionen gehören eine Pflastermatte, ein Betriebsstundenzähler und Transporträder



APR 30/50 APR 30/60 APR 40/60

REVERSIERBARE RÜTTELPLATTE
199–269 kg



FÜR MAXIMALE PRODUKTIVITÄT

Die Rüttelplatten APR 30/50, APR 30/60 und APR 40/60 sind bedienerfreundlich und ideal für kleine bis mittelgrosse Flächen. Mit einer Arbeitsbreite von 50 bis 60 Zentimetern und der hohen Verdichtungsleistung arbeiten diese Maschinen wirtschaftlich und effizient auf kleinen bis mittelgrossen Flächen.

IDEAL FÜR PFLASTERSTEINE

Wegen ihrer kompakten Abmessungen und der hohen Verdichtungsleistung ist die APR 40/60 die perfekte Platte für das Einrütteln von bis zu 10 cm dicken Pflastersteinen.

Optional erhältliche Pflastermatten schützen die Steine vor Beschädigungen. Die Pflastermatten werden direkt auf der Baustelle werkzeuglos schnell und sicher aufgezogen.

HIGHLIGHTS

- Bedienerfreundlicher, sicherheitsoptimierter Führungsbügel, der die HAV-Werte unter 2,5 m/s² senkt und für den einfachen Transport abgeklappt werden kann
- Stufenlos einstellbarer hydraulischer Vor- und Rücklauf einschliesslich Punktrüttelung für die Verdichtung besonders anspruchsvoller Untergründe
- Einfache, ergonomische Handhabung
- Wartungsfreundlicher Zwei-Wellen-Erreger mit langen Serviceabständen und hoher Lebensdauer
- Verschleissbeständige, selbstreinigende Grundplatte
- Gut geschützte, robuste Fliehkraftkupplung mit verschleissarmem Keilriemen
- Robuster Schutzrahmen mit zentraler Transportöse
- Leistungsstarker Benzin- oder Dieselmotor
- Zu den weiteren Optionen gehören eine Pflastermatte, ein Betriebsstundenzähler und Transporträder
- Für Maschinen mit einem Hatz-Dieselmotor steht ein Elektrostarter zur Verfügung





APR 49/20

APR 59/20

REVERSIERBARE RÜTTELPLATTE
424–440 kg



DAS PREMIUMSEGMENT DER MECHANISCH REVERSIERBAREN RÜTTELPLATTEN

In beiden Modellen ist das Gewicht zwischen Ober- und Unterteil optimal verteilt und die leistungsfähige Rütteleinheit sorgt für optimale Verdichtungsergebnisse.

MAXIMALER SCHUTZ

Der Schutz der Komponenten ist von zentraler Bedeutung. Der Motor und andere Funktionsteile im oberen Bereich sind durch eine Haube gut geschützt, die sich zu Wartungszwecken einfach aufklappen lässt.

FLEXIBILITÄT IST TRUMPF

Optionen wie Elektrostarter, Anbauwinkel und Pflastermatten erhöhen die Flexibilität und machen diese Rüttelplatten zu idealen Maschinen für Vermieter, Bauunternehmen und Gartenbaubetriebe.

UNTERSCHIEDLICHE EINSÄTZE

Mit Optionen wie Elektrostarter (Gewicht 7 kg) und Anbauplatten können Kunden die Maschine an baustellenspezifische Herausforderungen anpassen.

HIGHLIGHTS

- Bedienerfreundlicher, sicherheitsoptimierter Führungsbügel, der die HAV-Werte unter 2,5 m/s² senkt und für den einfachen Transport abgeklappt werden kann
- Stufenlos einstellbarer hydraulischer Vor- und Rücklauf einschliesslich Punktrüttelung für die Verdichtung besonders anspruchsvoller Untergründe
- Einfache, ergonomische Handhabung
- Wartungsfreundlicher Zwei-Wellen-Erreger mit langen Serviceabständen und hoher Lebensdauer
- Verschleissbeständige, selbstreinigende Grundplatte
- Gut geschützte, robuste Fliehkraftkupplung mit verschleissarmem Keilriemen
- Leistungsstarker Dieselmotor
- Zu den weiteren Optionen gehören der Verdichtungsassistent ACE, Pflastermatte, Betriebsstundenzähler und Elektrostarter
- Anbauwinkel mit 75 mm und 150 mm





AMMANN COMPACTION EXPERT ACE – GROSSE TECHNOLOGIE AUCH FÜR KLEINE GERÄTE

Auf Wunsch sind die Modelle APR 49/20 und APR 59/20 mit dem bekannten Ammann Compaction Expert (ACE), einem automatisierten Verdichtungsmesssystem, erhältlich.

Das ACE-System für Rüttelplatten nutzt die bewährte Technologie, die seit Jahren in den schweren Verdichtungsmaschinen von Ammann zum Einsatz kommt. Es zeigt dem Bediener die genaue Bodensteifigkeit an und informiert ihn darüber, ob der gewünschte Verdichtungsgrad erreicht wurde.

Die ACE-Technologie bringt deutliche Vorteile mit sich:

1. Die Anzahl der Überfahrten einer Rüttelplatte wird reduziert, was mit Einsparungen bei Kraftstoff, Arbeitsaufwand und Verschleiss einhergeht.
2. ACE stellt sicher, dass der richtige Verdichtungsgrad erreicht wird, was kostspielige Nacharbeiten vermeidet.
3. Dank der gleichmässigen Oberfläche ohne Schwachstellen halten die verdichteten Untergründe – und auch die darauf errichteten Bauwerke – länger.

HIGHLIGHTS ACE^{econ}

- Messung des relativen Verdichtungsgrads
- Kontinuierliche Anzeige des Verdichtungsgrads
- Erkennt, wann die maximale Verdichtung erreicht ist

ACE^{econ} verfügbar für APR 49/20 und APR 59/20



SONDERAUSSTATTUNG

SONDERZUBEHÖR FÜR REVERSIERBARE APR RÜTTELPLATTEN VON AMMANN

Qualität und Produktivität sind Grundvoraussetzungen für Baumaschinen. Die Maschinen von Ammann bieten beides und zeichnen sich zudem durch die einfache Bedienung aus. Zahlreiche Optionen stellen sicher, dass jeder Kunde die ideale Maschine für seine Bedürfnisse erhält.



ELEKTROSTARTER

Für die Diesel-Modelle APR 30/50, APR 30/60, APR 40/60, APR 49/20 und APR 59/20 ist optional ein Elektrostart erhältlich.



BETRIEBSSTUNDENZÄHLER

Dank der kontinuierlichen Anzeige der Betriebsstunden wissen Sie genau, wann die nächste Wartung fällig ist.



TRANSPORTRÄDER

Für die Modelle APR 2220, APR 2620 und APR 3020 sind fest montierte Transporträder verfügbar. Die Räder sind in einer sicheren Position hinter der Platte montiert und können bei Bedarf einfach unter die Maschine geklappt werden.



BERIESELUNGSANLAGE

Mit Wassertank und Berieselungsanlage ist die Maschine bereit für Schwarzdeckenarbeiten. Dank Berieselung haftet der Asphalt nicht an der Platte. Über das Bedienelement auf der Deichsel kann vor oder hinter der Rüttelplatte berieselt werden, was den Wasserverbrauch minimiert und die Nachfüllintervalle verlängert.

OPTIONEN

	APR 22/40 Diesel	APR 22/40 Benzin	APR 25/40 APR 25/50 Diesel	APR 30/50 APR 30/60 Diesel	APR 30/50 APR 30/60 Benzin	APR 40/60 Diesel	APR 40/60 Benzin	APR 49/20 Diesel	APR 59/20 Diesel
PFLASTERMATTE (WERKZEUGLOS)	x	x	x (APR 25/50)	x (APR 30/50)	x (APR 30/50)	x	x	-	-
PFLASTERMATTE (GESCHRAUBT)	-	-	x (APR 25/40)	x (APR 30/60)	x (APR 30/60)	-	-	x	x
TRANSPORTRÄDER	x	x	x	x	x	-	-	-	-
BERIESELUNGSANLAGE	x	-	x	-	-	-	-	-	-
BETRIEBSSTUNDEN- ZÄHLER	x	x	x	x	x	x	x	x	x
E-START	-	-	-	x	-	x	-	x	x
ACE ^{econ}	-	-	-	-	-	-	-	x	x

x = verfügbar / - = nicht verfügbar



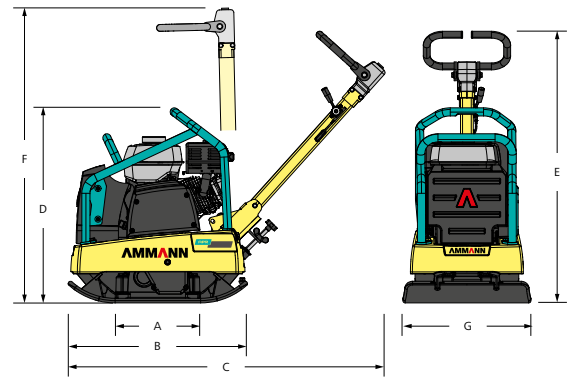
SCHNELLES AUFRÜSTEN FÜR EIN ERFOLGREICHES ARBEITEN AUF PFLASTERSTEINEN

Die Pflastermatte, welche ohne Einsatz von Werkzeugen auf der Grundplatte montiert wird, schützt Pflastersteine während des Verdichtens vor Splintern, Rissen oder Kratzern und lässt sich vor Ort in Sekundenschnelle anbringen. Das spart Kosten und fördert eine flexiblere und effizientere Maschinennutzung.

Durch Schlingen an allen vier Ecken lässt sich die Pflastermatte über die Ränder der Grundplatte ziehen. Trotz des einfachen Mechanismus hat die Pflastermatte einen festen Halt und verrutscht nicht beim Verdichten.

TECHNISCHE ANGABEN

REVERSIERBARE RÜTTELPLATTEN DER SERIE APR



ABMESSUNGEN UND GEWICHTE



	APR 22/40 Diesel	APR 22/40 Benzin	APR 25/40 APR 25/50 Diesel	APR 30/50 APR 30/60 Diesel	APR 30/50 APR 30/60 Benzin	APR 40/60 Diesel	APR 40/60 Benzin	APR 49/20 Diesel	APR 59/20 Diesel
BETRIEBSGEWICHTE GRUNDGERÄT	118 kg	100 kg	135 kg	215 kg	199 kg	269 kg	263 kg	424 kg	440 kg
BETRIEBSGEWICHTE M. OPTIONEN	130 kg	109 kg	146 kg	243 kg	213 kg	284 kg	–	–	–
LÄNGE GRUNDPLATTE	254 mm	254 mm	330 mm	330 mm	330 mm	410 mm	410 mm	450 mm	450 mm
MASCHINEN LÄNGE	600 mm	600 mm	700 mm	700 mm	700 mm	860 mm	860 mm	898 mm	898 mm
MIT STEUERBÜGEL	1140 mm	1140 mm	1140 mm	1140 mm	1140 mm	1364 mm	1364 mm	1485 mm	1453 mm
MASCHINEN HÖHE	725 mm	625 mm	755 mm	785 mm	765 mm	810 mm	780 mm	817 mm	850 mm
HÖHE STEUERBÜGEL (ARBEIT)	1000 mm	1000 mm	1000 mm	1000 mm	1000 mm	1000 mm	1000 mm	1000 mm	1000 mm
HÖHE STEUERBÜGEL (TRANSFER)	1180 mm	1180 mm	1180 mm	1180 mm	1180 mm	1180 mm	1180 mm	1285 mm	1285 mm
MASCHINENBREITE	400 mm	400 mm	380 / 500 mm	500 / 600 mm	500 / 600 mm	600 mm	600 mm	450/600/750 mm	450/600/750 mm

MOTOR

MOTOR	Hatz 1B20	Honda GX 160	Hatz 1B20	Hatz 1 B 30	Honda GX 270	Hatz 1B30	Honda GX 270	Hatz 1B40	Hatz 1B40
KRAFTSTOFF	Diesel	Benzin	Diesel	Diesel	Benzin	Diesel	Benzin	Diesel	Diesel
LEISTUNG	4.2 HP / 3.1 kW	4,8 HP / 3.6 kW	4.2 HP / 3.1 kW	6.0 HP / 4.5 kW	8.0 HP / 6.0 kW	6.0 HP / 4.5 kW	8.0 HP / 6.0 kW	8.8 HP / 6.6 kW	8.8 HP / 6.6 kW
DREHZAHL	3000	3600	3000	2900	3100	2900	3100	2900	2900
VERBRAUCH	0.9 l/h	1.4 l/h	0.9 l/h	1.3 l/h	2.1 l/h	1.3 l/h	2.1 l/h	1.6 l/h	1.6 l/h

VERDICHUNGSLEISTUNG

MAX. VIBRATIONSFREQUENZ	98 Hz	98 Hz	95 Hz	90 Hz	90 Hz	65 Hz	65 Hz	65 Hz	65 Hz
MAX. ZENTRIFUGALKRAFT	23 kN	23 kN	25 kN	32 kN	32 kN	42 kN	42 kN	49 kN	59 kN
MAX. FLÄCHENLEISTUNG	504 m ² /h	528 m ² /h	479 m ² /h 630 m ² /h	870 m ² /h 1044 m ² /h	780 m ² /h 936 m ² /h	900 m ² /h	1044 m ² /h	1575 m ² /h	1575 m ² /h
FLÄCHENDRUCK	22,6 N/cm ²	22,6 N/cm ²	19,9 N/cm ² 15,2 N/cm ²	19,4 N/cm ² 16,2 N/cm ²	19,4 N/cm ² 16,2 N/cm ²	17,1 N/cm ²	17,1 N/cm ²	24,2 N/cm ²	42,3 N/cm ²

VERSCHIEDENES

HAND-ARM-VIBRATIONEN	< 2.5m/sec ²	< 2.5m/sec ²	< 2.5m/sec ²	< 2.5m/sec ²	< 2.5m/sec ²	< 2.5m/sec ²	< 2.5m/sec ²	< 2.5m/sec ²	< 2.5m/sec ²
ARBEITSGESCHWINDIGKEIT	21 m/min	22 m/min	21 m/min	29 m/min	26 m/min	25m/min	29 m/min	35 m/min	35 m/min
KRAFTSTOFFTANK	3 l	3,1 l	3 l	5 l	5,3 l	5 l	5,3 l	5 l	5 l
MAX. STEIGFÄHIGKEIT	35%	35%	35%	35%	35%	35%	35%	30 %	30 %
MAX. SCHRÄGLAGE	30°	20°	30°	30°	20°	30°	20°	25°	25°
WASSERTANK	7.6 l	–	9.4 l	–	–	–	–	–	–
AMPLITUDE	0,9 mm	0,9 mm	1,5 mm	1,2 mm	1,2 mm	2,5 mm	2,5 mm	2,4 mm	2,1 mm



SERVICE

EIN SERVICE-NETZWERK ZU IHRER UNTERSTÜTZUNG

Ganz gleich, wo Sie sind: Geschulte Ammann-Techniker und -Ersatzteile sind immer in Ihrer Nähe. Die bestens ausgebildeten Servicetechniker unserer Ammann Fachhändler helfen Ihnen jederzeit – ganz gleich, ob es sich um einen Notfall oder präventive Instandhaltungsarbeiten handelt. Das weltumspannende Ammann-Netzwerk stellt sicher, dass sich in Ihrer Nähe ein Techniker befindet, der Ihre Sprache spricht und Ihre technischen Bedürfnisse versteht. Hohe Verfügbarkeit der Ersatzteile und einfaches Bestellwesen zählen seit jeher zu den Prioritäten von Ammann.

SERVICE-APP

Bediener, die die kostenlose Service App für Ammann Maschinen bereits nutzen, sind begeistert.

Diese einfach anzuwendende App ermöglicht Maschinenbedienern auf der Baustelle den schnellen und unkomplizierten Zugriff auf die Maschinendokumentation.

SERVICE-VIDEOS

Manchmal ist ein Video aussagekräftiger als ein Text. Darum haben wir eine Vielzahl von Service-Videos zusammengestellt, in denen viele Service- und Wartungsarbeiten genau erklärt werden.

QR-CODE

Viele unserer Wartungsbausätze sind mit QR-Codes versehen, die mit Videos verlinkt sind. So werden Sie oder Ihr Techniker durch die jeweiligen Prozesse geleitet. Videos geben Informationen ohne Worte weiter. Daher sind sie weltweit verständlich.



AMMANN SERVICELINK

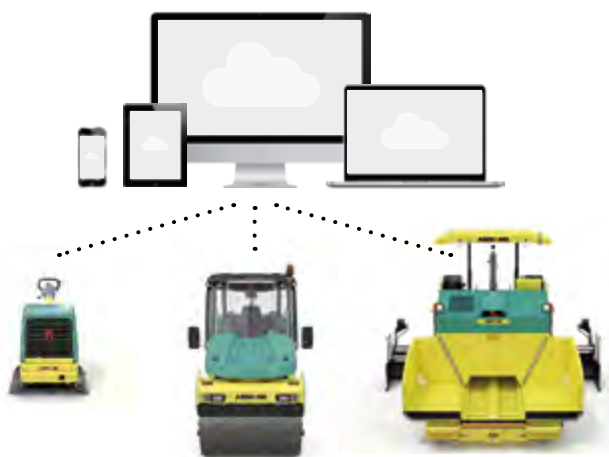


SERVICELINK

DAS DIGITALE FLOTTENMANAGEMENT-TOOL



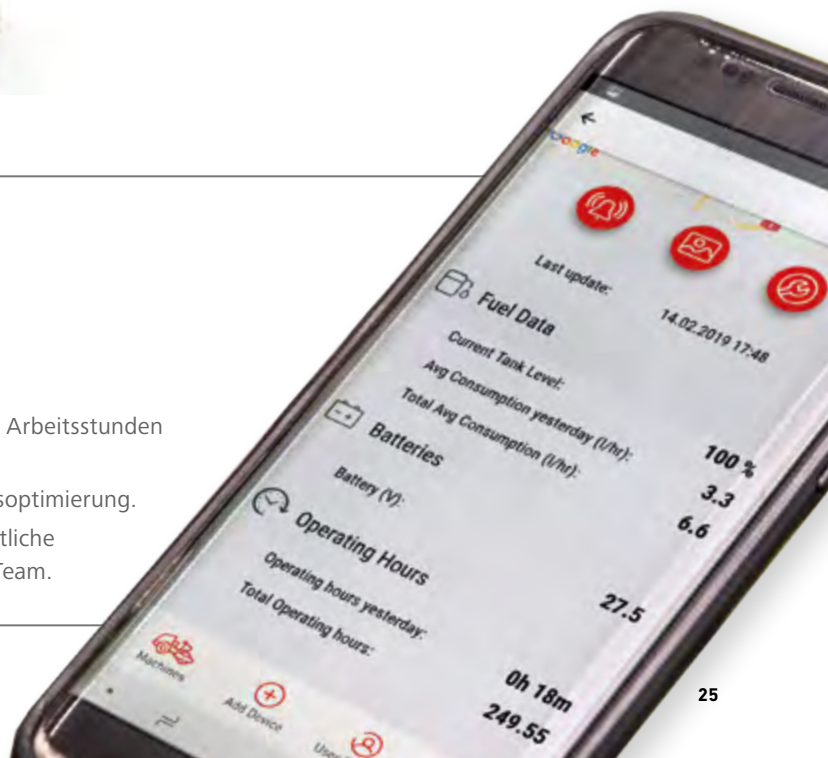
Verwalten Sie Ihre Maschinen – jederzeit und überall – mit Ammann ServiceLink. Das umfangreiche ServiceLink-System bietet eine schnelle Übersicht über Maschinendaten Ihrer kompletten Ammann Flotte, vom leichten Stampfer bis hin zu Walzen und Asphaltfertigern.



- Ammann ServiceLink stellt Ihnen Telematikdaten wie Maschinenstandort, Arbeitsstunden, etc. Ihrer Ammann Maschinen übersichtlich auf einen Blick zur Verfügung. Die Daten helfen Ihnen die Maschinen möglichst effizient zu betreiben, Wartungsarbeiten zu planen und alle Maschinendaten auf einen Klick verfügbar zu haben.
- Planen Sie Ihre Wartung im Voraus und holen Sie das Maximum aus Ihren Ammann Maschinen. Mit ServiceLink können Sie die Wartungsintervalle und Serviceinformationen direkt zur Maschine ablegen.

HIGHLIGHTS

- Einfach zu bedienen.
- Verfügbar für Kleingeräte ohne eigene Batterie.
- Ideal für Maschinenmietparks
- GPS-Daten der Maschine
- Komplette Maschinen-Telematikdaten wie z.B geleistete Arbeitsstunden und Treibstoffverbrauch.
- Maschinendokumentation für Fehleranalyse und Prozessoptimierung.
- Einfache Planung von Wartungsintervallen und übersichtliche Anzeige aller Wartungsinformationen für Ihr gesamtes Team.



SCHULUNGEN

FÜR MAXIMALE LEISTUNG

Die Schulungen für Ammann-Maschinen lassen sich mit einem Wort treffend beschreiben: «Umfassend». Unterschiedliche Kompetenzstufen und Module sorgen dafür, dass Lernende aller Kenntnisstände entsprechend unterrichtet werden.

WELTWEITE SCHULUNGEN

Produkt- und Anwendungsspezialisten von Ammann bieten massgeschneiderte Schulungen – ganz gleich, wo auf der Welt Sie sich befinden. Die globale Ausrichtung von Ammann stellt sicher, dass jederzeit lokale Experten verfügbar sind, die Ihnen sowohl Grund- als auch Spezialwissen vermitteln – immer unter Berücksichtigung Ihres geografischen Standorts. Wir bieten Schulungen an einem Ammann-Standort, in Ihrem Unternehmen oder auch auf einer Baustelle an.

UNSERE TRAININGSGRUNDSÄTZE ERLEICHTERN IHNEN DAS LERNEN

Ausgewogene Schulungsinhalte

Wann immer möglich, bestehen unsere Trainings aus einer Kombination aus Theorie und praktischer Anwendung direkt an den Maschinen. Auf Wunsch können Ammann-Spezialisten Sie auch auf Ihrer Baustelle beraten und schulen.

Profitieren Sie auch von den Erfahrungen anderer Anwender. Die Teilnehmer bestätigen den positiven Effekt des Austauschs mit Fachkollegen in gemischten Gruppen.

Lernen Sie in Ihrer Sprache.

Schulungen werden, wann immer möglich, in Ihrer Sprache angeboten. Dies fördert das Verständnis und ermöglicht Ihrem Team, das Maximum an Informationen aus den Schulungen mitzunehmen.



ERSATZTEILE

Geld kann man nur verdienen, wenn die Maschine läuft. Darum tut Ammann alles dafür, dass die Teile dort zur Verfügung stehen, wo sie gebraucht werden. Ein einfaches Online-Bestellsystem beugt Verwechslungen vor und erleichtert die Nachverfolgung. Effiziente Logistik und hohe Verfügbarkeit gewährleisten, dass die Teile schnell bei Ihnen ankommen.

VERSCHLEISSTEIL-SETS

Einige unserer Maschinen verarbeiten abrasive Materialien unter schwierigen Betriebsbedingungen. Verschleisserscheinungen sind dabei unvermeidbar, doch Maschinenstillstände können minimiert werden. Die Verschleissenteil-Sets machen den Austausch der Teile effizient und senken die damit zusammenhängenden Kosten. Alle erforderlichen Teile – grosse wie kleine – werden in einer einzigen Box geliefert. Das vereinfacht die Organisation und macht die Maschine schnell wieder einsatzfähig.

NOTFALL-SETS

Notfall-Sets verhindern, dass kleine Schwierigkeiten zu grossen Problemen werden, die eine Maschine oder eine ganze Baustelle lahmlegen können. Sie enthalten schnell austauschbare Teile, wie etwa Schalter, Sicherungen und Ventilsolenoiden, die, wenn sie nicht funktionieren, erhebliche Probleme verursachen können. Diese Notfall-Sets kann man einfach im Kofferraum oder auf der LKW-Ladefläche mitführen, sodass sie jederzeit verfügbar sind. Das Austauschen dieser Teile schafft jeder Mitarbeiter mit grundlegenden technischen Kenntnissen, auch auf der Baustelle. Diese Reparaturen nehmen maximal 2 Stunden Zeit in Anspruch.



WARTUNGS-SETS

Vorbeugende Wartung ist für den effizienten Betrieb und eine lange Lebensdauer der Maschinen massgebend. Je einfacher die Wartung, umso höher ist die Wahrscheinlichkeit, dass sie regelmässig und korrekt durchgeführt wird. Wartungs-Sets vereinfachen die Instandhaltung. Alle für die Wartung erforderlichen Teile befinden sich in nur einer Box mit einer einzigen Artikelnummer.

BROSCHÜRE MIT ALLEN SETS

Wir haben eine Broschüre, in der alle Sets und deren Teilenummern enthalten sind. Wenden Sie sich einfach an Ihren technischen Berater, um eine digitale Version oder eine gedruckte Broschüre zu erhalten.



Zusätzliche Informationen zu unseren Produkten
und Dienstleistungen finden Sie unter:
www.ammann.com

