

MACHINES

ARW HANDGEFÜHRTE WALZEN

ARW SERIE HANDGEFÜHRTE WALZEN



AMMANN

« Die ARW 65 ist eine der vielseitigsten Maschinen auf dem Markt. Sowohl im Unterbau als auch auf Asphalt liefert sie optimale Verdichtungsergebnisse.»



DIE PASSENDE MASCHINE FÜR IHRE BAUSTELLE

AMMANN ARW HANDGEFÜHRTE VIBRATIONSWALZE

Die handgeführten Vibrationswalzen von Ammann bieten zwei Anwendungen in einer Maschine. Der Bediener hat die Wahl zwischen einer grossen Amplitude für den Einsatz im Unterbau oder einer kleinen Amplituden für den Einbau von Asphalt- und Bitumenmaterial. Die handgeführten Walzen sind mit zwei unterschiedlichen Dieselmotoren erhältlich. Beide sind leistungsstark und erfüllen die weltweit geltenden Emissionsstandards.



ARW 65 HATZ

BETRIEBSGEWICHT CECE: 719 kg
BANDAGENBREITE: 650 mm
MAX. RÜTTELFREQUENZ: 60 Hz
MAX. ZENTRIFUGALKRAFT: 11 / 21 kN



ARW 65 YANMAR

BETRIEBSGEWICHT CECE: 712 kg
BANDAGENBREITE: 650 mm
MAX. RÜTTELFREQUENZ: 60 Hz
MAX. ZENTRIFUGALKRAFT: 11 / 21 kN



VORTEILE AUF EINEN BLICK

WAS ZEICHNET DIE HANDGEFÜHRTEN WALZEN VON AMMANN AUS?

EFFIZIENZ

2 einstellbare Amplituden

Ermöglichen unterschiedliche Anwendungen wie Asphaltarbeiten oder Einsatz im Unterbau oder auf ungebundenen Tragschichten

Vollhydraulische Maschine

Präzise Einstellung der Geschwindigkeiten

Volle Seitenfreiheit

Präzises, stufenloses Arbeiten an Wänden und Randsteinen

Integrierte Wasserberieselung

Verhindert das Ankleben von Asphalt an den Bandagen

ERGONOMIE

Totmannschaltung

Sicheres Arbeiten für den Bediener

Automatische Parkbremse

Schützt vor Wegrollen der Maschine

Höhenverstellbare Deichsel

Optimiert den Bedienkomfort für Maschinenführer jeder Grösse

Rückfahrgeschwindigkeit auf max. 2.5 km/h reduziert

Kontrolliertes Arbeiten im Rückwärtsgang möglich

WARTUNGSFREUNDLICHKEIT

Vereinfachte Wartungsarbeiten

Tägliche Servicearbeiten können ohne Spezialwerkzeug erledigt werden

Antrieb ohne Verschleissteile

Der vollhydraulische Antrieb kommt ohne wartungsaufwändige Fliehkraftkupplung und Keilriemen aus

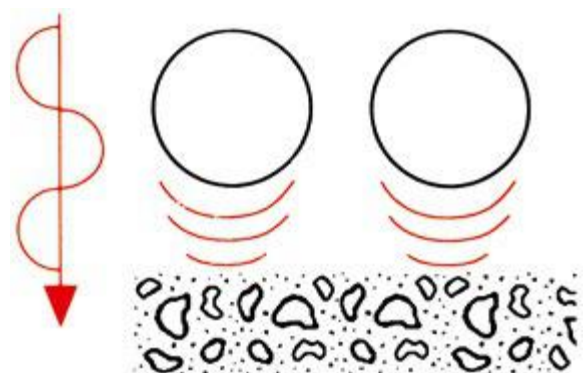
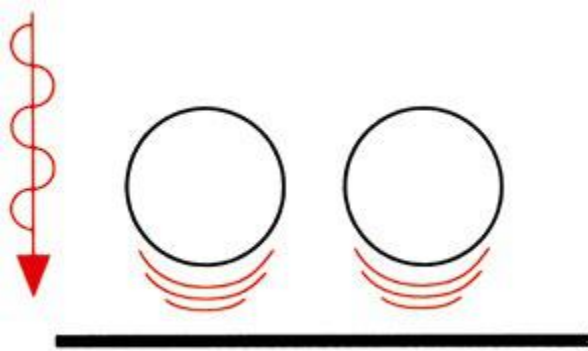
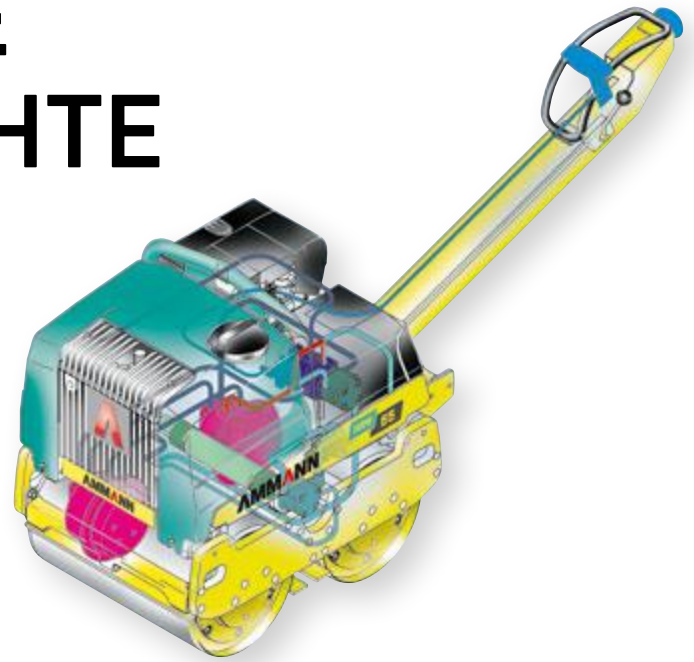




VERSTELLBARE UMLAUFGEWICHTE

EFFIZIENZ AUF ALLEN UNTERLAGEN

Die Walze ermöglicht den Einsatz sowohl auf Unterbau als auch auf Asphaltbelägen. Die verstellbaren Umlaufgewichte für das Einstellen der Amplitude, sowie ein im Standard bereits integrierter grosszügiger 60l Wassertank garantieren die Einsatzbereitschaft und schnelles Wechseln von losem Untergrund auf Asphalt. Somit ist die ARW von Ammann die ideale Ergänzung für jeden Maschinenpark.



TECHNISCHE LÖSUNGEN FÜR IHRE BAUSTELLE

ANPASSBAR AUF IHRE BEDÜRFNISSE

Qualität und Produktivität sind die Voraussetzung für gute Baumaschinen. Ammann Maschinen bieten beides und bestechen dabei durch ihre einfache Bedienung. Eine Vielzahl von Optionen garantiert jedem Kunden die optimale Maschine für seinen Anwendungsbereich.



BETRIEBSSTUNDENZÄHLER

Durch die kontinuierliche Anzeige der geleisteten Betriebsstunden kann der nächste Service rechtzeitig geplant werden.



ELEKTROSTART

(STANDARD AUF YANMAR VERSION,
OPTIONAL AUF HATZ VERSION)

Einfaches Starten der Maschine durch den E-Starter.
Das Ankurbeln der Maschine zum Arbeitsbeginn entfällt.



« Ein grosszügiger 60 l
Wassertank, Abstreifer sowie
die Berieselungsanlage sind
standardmässig installiert.
Dadurch ist die Maschine
jederzeit für den Einsatz auf
frischem Asphalt bereit.»





ARW 65

HANDGEFÜHRTE WALZE

FLEXIBILITÄT FÜR IHREN FUHRPARK

Die ARW 65 bietet zwei Anwendungen in einer Maschine, was Ihre Investitionskosten optimiert.

Mit der grossen Amplitudeneinstellung ist diese handgeführte Walze ideal für die Verdichtung des Erd- und Unterbaus. Durch das Umlegen eines Schalters kann der Bediener die kleine Amplitude anwählen, die bestens geeignet für den Asphalt- und Bitumeneinbau ist. Dank Abstreifer und 60-Liter-Wassertank mit Berieselungsanlage ist die Maschine jederzeit für Schwarz-deckenarbeiten verwendbar.

Die ARW 65 ist sowohl mit Hatz Motor als auch mit Yanmar Motor lieferbar. Die leistungsstarken Dieselmotoren garantieren sehr guten Antrieb auch in unwegsamem Gelände.

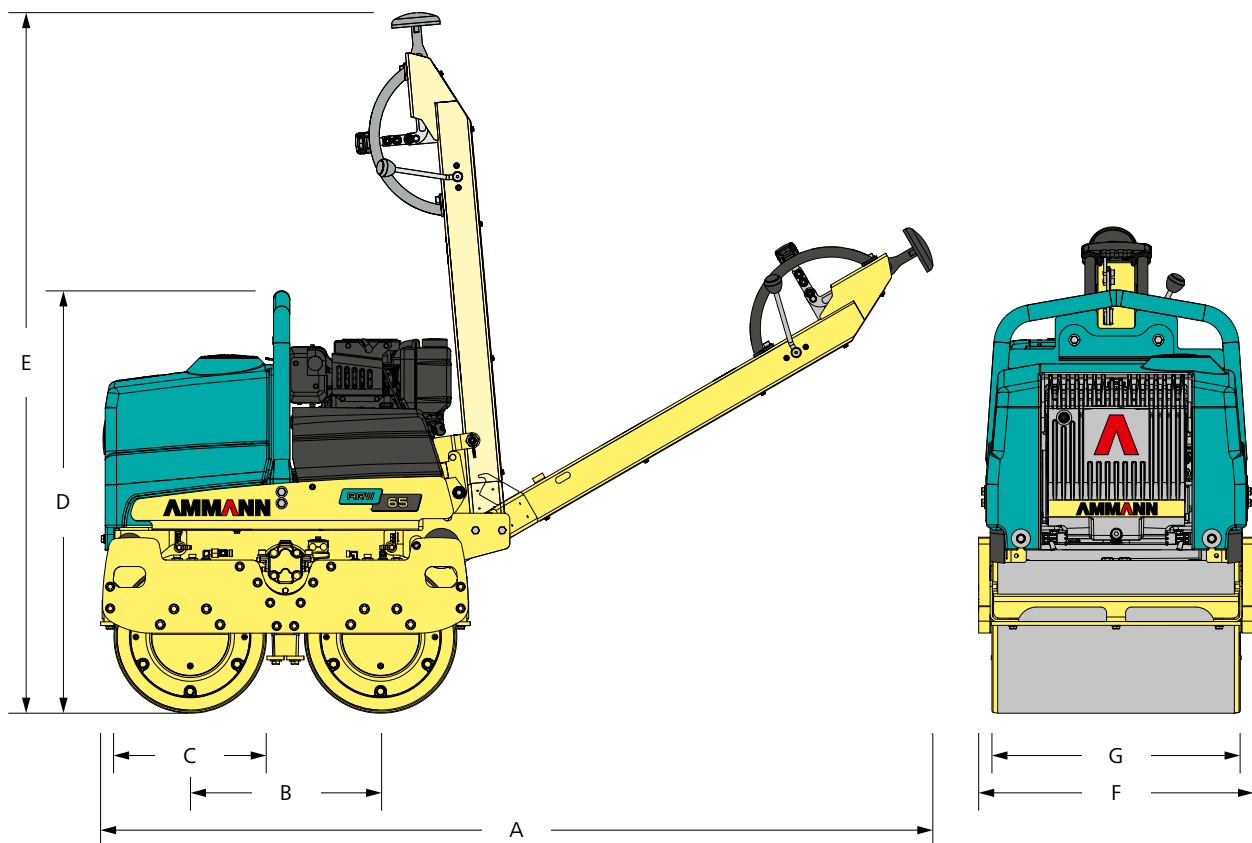
Die Yanmar Version ist standardmässig mit Elektrostarter ausgestattet. Die Hatz Version bietet den Elektrostarter als Option.



HIGHLIGHTS

- Hydrostatisches Antriebs- und Vibrationssystem
- Hydrostatisch verstellbare Umlaufgewichte ermöglichen den Einsatz im Unterbau und auf Schwarzdecken
- Hydraulikpumpe für den hydrostatischen Antrieb und die Lenkung; kein Keilriemen erforderlich
- Ergonomischer Führungsgriff mit Totmannschaltung für noch mehr Sicherheit
- Grosser 60-Liter-Wassertank für die Verdichtung von Schwarzdecken
- Leicht zugängliche Wartungsstellen





ABMESSUNGEN & GEWICHT

| | ARW 65 Hatz | ARW 65 Yanmar |
|----------------------------------|----------------|------------------|
| BETRIEBSGEWICHT CECE | 719 kg | 712 kg |
| NETTOGEWICHT, STANDATDAUSFÜHRUNG | 687 kg | 679 kg |
| A MASCHINENLÄNGE | 2288 mm | 2288 mm |
| B BANDAGENABSTAND | 500 mm | 500 mm |
| C BANDAGENDURCHMESSER | 400 mm | 400 mm |
| D MASCHINENHÖHE | 1110 mm | 1110 mm |
| E TRANSPORTHÖHE | 1835 mm | 1835 mm |
| F MASCHINENBREITE | 720 mm | 720 mm |
| G BANDAGENBREITE | 650 mm | 650 mm |

VERDICHUNGSLEISTUNG

| | 60 Hz | 60 Hz |
|-------------------------------|----------|----------|
| MAX. RÜTTELFRQUENZ | 60 Hz | 60 Hz |
| MAX. ZENTRIFUGALKRAFT | 11/21 kN | 11/21 kN |
| LINERDRUCK | 5 kg/cm | 5 kg/cm |
| MAX. VERDICHUNGSTIEFE (BODEN) | 20/15 cm | 20/15 cm |
| MAX. VERDICHUNGSTIEFE (SAND) | 30/25 cm | 30/25 cm |

* je nach Bodenbeschaffenheit

MOTOR

| | ARW 65 Hatz | ARW 65 Yanmar |
|----------------------------|------------------------|------------------------|
| MOTOR | Hatz 1D42S | Yanmar L100N |
| KRAFTSTOFF | Diesel | Diesel |
| MOTORLEISTUNG BEI U/MIN | 6.1 kW, 8.3 HP 2800 | 6.1 kW, 8.3 HP 2600 |
| KRAFTSTOFFVERBRAUCH | 1.7 l/h | 1.2 l/h |

VERSCHIEDENES

| | | |
|--|-------------|-------------|
| GESCHWINDIGKEIT (VORWÄRTS) | 4 km/h | 4 km/h |
| GESCHWINDIGKEIT (RÜCKWÄRTS) | 2.5 km/h | 2.5 km/h |
| STEIGFÄHIGKEIT MIT / OHNE VIBRATION | 25 % / 45 % | 25 % / 45 % |
| KRAFTSTOFFTANKINHALT | 5 l | 4.7 l |
| HYDRAULIKÖLTANKINHALT | 20 l | 20 l |
| WASSERTANKINHALT | 60 l | 60 l |

SCHULUNGEN

FÜR MAXIMALE LEISTUNG

Das internationale Ammann Schulungszentrum in der Tschechischen Republik ist das Hauptquartier für Maschinenschulungen. Wenn Sie unser internationales Ammann Schulungszentrum nicht besuchen können, organisieren wir eine Schulung direkt bei Ihnen oder auf einer Baustelle Ihrer Wahl.

MODULARE KURSE

Module vereinfachen die Organisation der Schulungen ihres Teams. Sie können z.B. individuelle Kurse zusammenstellen, die Sie zu Experten auf Ihren Ammann Maschinen machen. Oder – wenn Sie es vorziehen – können Ihre Mitarbeiter Ihre Grundkenntnisse erweitern und vertiefen. Um Ihr Team über die gesamte Maschinenbaureihe zu schulen, kann Ammann die Module entsprechend zusammenstellen.



HAUPTKURS

Es handelt sich um die am häufigsten besuchten Schulungen, die sich auf eine komplette Maschinenbaureihe fokussieren.

NEBENKURSE

Diese Kurse orientieren sich auf eine einzelne Maschine und dauern üblicherweise 2 Tage. Dies ermöglicht, dass im Schulungszentrum mehrere Kurse in einer Woche stattfinden können.

PRODUKTSCHULUNGEN

Der Schwerpunkt dieser Schulungen sind wichtige Grundinformationen über Ammann Verdichtungsmaschinen. Die Schulung beinhaltet die korrekte Anwendung und Information zum Service.

ADMINISTRATIONSKURSE

Schulungsteilnehmer erlernen das Abwickeln von Garantiereklamationen, Ersatzteilbestellungen sowie Service-Schulungen. Zudem wird vermittelt, wie technische Handbücher oder technische Hilfsmittel korrekt und effizient eingesetzt werden.

MASCHINENINBETRIEBNAHME

Bei dieser Schulung lernen die Teilnehmer das korrekte Vorgehen bei Wartung und Inbetriebnahme der Verdichtungsmaschinen und Asphaltfertiger von Ammann.

INTELLIGENTE VERDICHUNG

Die Schulungsteilnehmer erlernen das korrekte Anwenden der ACE Systeme. Zusätzlich werden Kenntnisse zum Service, zur Fehlererkennung und Fehlerbehebung vermittelt. Die Schulungen für die ACE Systeme werden für Walzenzüge und Asphaltwalzen der Modellen ARP 95, ARX 90 und ARX 110 angeboten.

SERVICE

EIN SERVICE NETZWERK ZU IHRER UNTERSÜTZUNG

Ganz egal, wo Sie sind: Geschulte Techniker und Ammann-Teams sind immer in Ihrer Nähe. Ammann Handelsvertreter gewährleisten qualifizierte Servicetechniker, die Ihnen sowohl bei Notfällen, als auch bei vorbeugenden Wartungsarbeiten behilflich sein können. Das riesige Ammann Netz gewährleistet, dass Techniker in Ihrer Nähe sind, die Ihre Sprache und Ihren technischen Bedarf verstehen. Verfügbare Ersatzteile und einfaches Bestellwesen zählen immer zu den Prioritäten von Ammann.

HOTLINEUNTERSTÜTZUNG

Ammann Fachleute stehen für Sie an allen Wochentagen rund um die Uhr bereit, um Ihre technischen Fragen zu beantworten. Das Hotlineteam ist hoch qualifiziert und erfahren. Technische Mitarbeiter können mit Ihnen alle Probleme besprechen – in verschiedenen Sprachen – um Ihre Maschine im Einsatz zu halten.

SERVICE APP

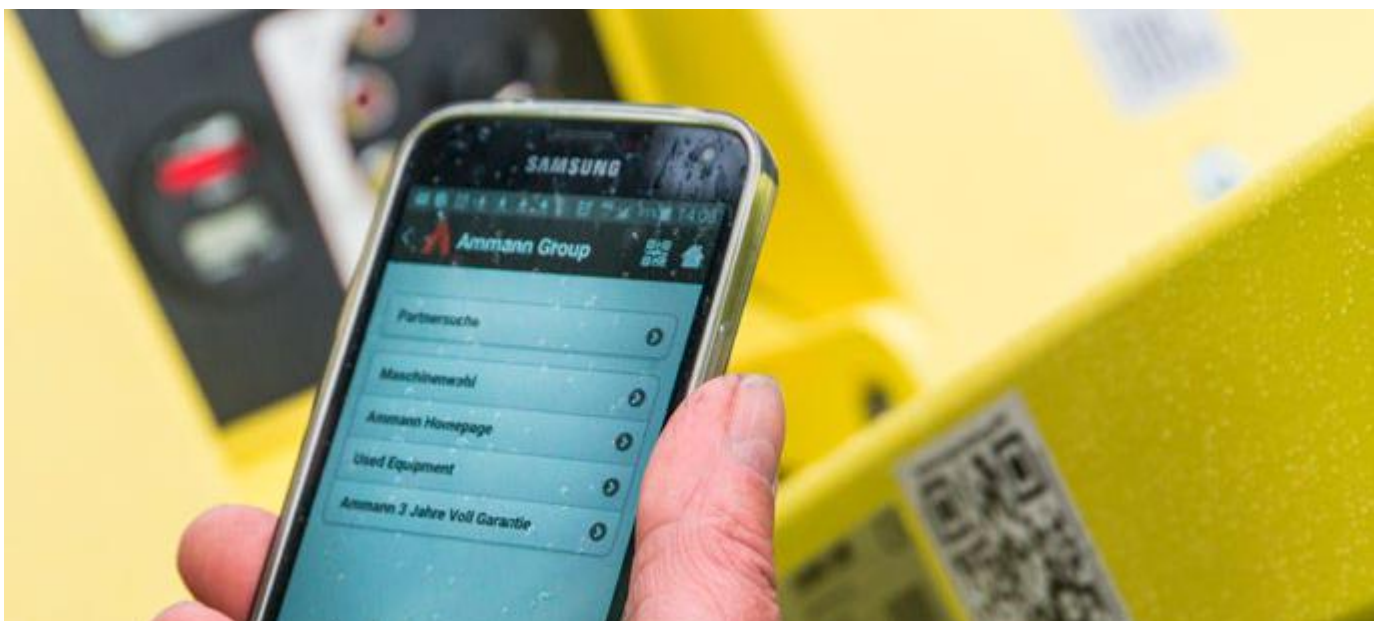
«Das Service App für Ammann Maschinen beeindruckt die Maschinisten, welche bereits von den Vorteilen dieser frei verfügbaren Applikation profitieren. Die einfach zu bedienende App unterstützt Maschinenführer im Baustelleneinsatz, um schnell und unkompliziert auf Dokumentationen zu den Maschinen zugreifen zu können.»

SERVICEVIDEOS

Manchmal ist ein Video aussagekräftiger als ein Text. Daher steht Ihnen eine ganze Reihe von Servicevideos zur Verfügung, die Sie bei Wartung und Instandhaltung unterstützen und leiten.

QR-CODE

Viele unserer Servicekits haben einen QR-Code, der auf Videos mit Montageanleitungen verweist, welche Sie oder Ihren Techniker durch das gesamte Verfahren führen. Videos geben Informationen ohne Worte weiter, daher sind diese weltweit verständlich.



ERSATZTEILE

Geld kann man nur verdienen, wenn die Maschine im Betrieb ist. Daher macht Ammann immer alles, um erforderliche Ersatzteile dorthin zu liefern, wo sie gebraucht werden. Diese Anstrengungen umfassen ein einfaches Online-Bestellsystem für Händler, welches Verwechslungen vorbeugt und einen schnellen Lieferservice der Ersatzteile gewährleistet.

VERSCHLEISSTEILSÄTZE

Einige Maschinen arbeiten mit rauen Materialien und unter schwierigen Betriebsbedingungen. Der Verschleiß ist unabdingbar, trotzdem können Stillstände minimiert werden. Verschleissätze machen den Austausch der Teile effizient und senken die damit zusammenhängenden Kosten. Alle erforderlichen Teile – große und kleine – liegen in einer Box bereit. Somit wird die Organisation effizient vereinfacht und die Maschine ist schneller wieder einsatzfähig.

NOTFALLSÄTZE

Notfallsätze verhindern, dass kleine Probleme sich zu grossen entwickeln, die die Maschine oder Baustelle zum Stillstand bringen können. Diese Sätze enthalten schnell austauschbare Teile, wie etwa Schalter, Sicherungen und Ventilspulen, die bei einer Störung erhebliche Probleme verursachen können. Diese Notfallsätze kann man einfach im Kofferraum oder auf der LKW-Ladefläche mitführen, sodass sie jederzeit zur Verfügung stehen. Das Austauschen dieser Teile schafft jeder Mitarbeiter mit grundlegenden technischen Kenntnissen, auch auf der Baustelle. Damit verkürzt sich der Stillstand der Maschine.



WARTUNGSSÄTZE

Vorbeugende Wartung ist für den effizienten Betrieb und eine lange Lebensdauer der Maschinen maßgebend. Je einfacher die Wartung ist, um so höher ist die Wahrscheinlichkeit, dass sie regelmässig und korrekt durchgeführt wird. Wartungssätze machen die Wartung einfach. Alle Teile, die für die Wartung von Ammann Maschinen verwendet werden, befinden sich allesamt in einer Box, verfügbar unter einer Artikelnummer.

BROSCHÜRE MIT ALLEN VERFÜGBAREN ERSATZTEILSÄTZEN

Wir haben für Sie eine Broschüre mit allen Sätzen mit entsprechenden Artikelnummern vorbereitet. Nehmen Sie Kontakt mit Ihrem technischen Berater auf und wir senden Ihnen eine Kopie als Email oder als Broschüre zu.



« Servicesätze gewährleisten, dass alle Ersatzteile dort vorhanden sind, wo man sie braucht. Notsätze verhindern, dass ein kleines Problem zu einem Grossen wird.»



Zusätzliche Informationen zu unseren Produkten
und Dienstleistungen finden Sie unter:
www.ammann-group.com

