

MACHINES

PLAQUES VIBRANTES APR

SÉRIE APR
COMPACTEURS À PLAQUES VIBRANTES RÉVERSIBLES



150



Years of
Innovation
Since 1869

AMMANN

PRÉSENTATION DES PRODUITS

PLAQUES VIBRANTES RÉVERSIBLES AMMANN APR



APR 22/40 – DIESEL

Poids: 118 kg
Largeur de travail: 400 mm
Force centrifuge: 23 kN
Fréquence de vibration: 98 Hz



APR 22/40 – ESSENCE

Poids: 100 kg
Largeur de travail: 400 mm
Force centrifuge: 23 kN
Fréquence de vibration: 98 Hz



APR 25/40 – DIESEL APR 25/50 – DIESEL

Poids: 135 kg
Largeur de travail: 380/500 mm
Force centrifuge: 25 kN
Fréquence de vibration: 95 Hz



APR 30/50 – DIESEL APR 30/60 – DIESEL

Poids: 215 kg
Largeur de travail: 500/600 mm
Force centrifuge: 32 kN
Fréquence de vibration: 90 Hz



APR 30/50 – ESSENCE APR 30/60 – ESSENCE

Poids: 199 kg
Largeur de travail: 500/600 mm
Force centrifuge: 32 kN
Fréquence de vibration: 90 Hz



APR 40/60 – DIESEL

Poids: 269 kg
Largeur de travail: 600 mm
Force centrifuge: 42 kN
Fréquence de vibration: 65 Hz



APR 40/60 – ESSENCE

Poids: 263 kg
Largeur de travail: 600 mm
Force centrifuge: 42 kN
Fréquence de vibration: 65 Hz



APR 49/20 – DIESEL

Poids: 424 kg
Largeur de travail: 450/600/750 mm
Force centrifuge: 49 kN
Fréquence de vibration: 65 Hz



APR 59/20 – DIESEL

Poids: 440 kg
Largeur de travail: 450/600/750 mm
Force centrifuge: 59 kN
Fréquence de vibration: 65 Hz



APPLICATIONS

- Applications de pavage et de travail de la terre
- Construction de routes et de voies ferroviaires
- Travail dans les tranchées et les zones étroites et confinées
- Aménagements paysagers et jardinage
- Fondations
- Enrobé (avec réservoir d'eau et système d'arrosage en option)
- Surfaces sensibles (avec semelles en caoutchouc optionnelles pour la protection des pavés)

PRODUCTIVITÉ

Performance de compactage supérieure

Système vibrant puissant qui génère d'excellents résultats de compactage pour un travail rapide et homogène.

Vitesse inégalée

La plaque de base équilibrée permet une mobilité supérieure et une vitesse de travail rapide.

Commande de direction hydrostatique

Pour une commande simple et une précision optimale même dans les espaces confinés.

ERGONOMIE

Timon à faibles vibrations

Les valeurs de vibration au niveau des mains et des bras sont les meilleures du secteur (inférieures à 2,5 m/sec²) protégeant l'opérateur et permettant de se passer de la fastidieuse tenue d'un journal.

Timon pratique

Ergonomie optimisée pour une commande idéale de la machine pendant le travail.

Transport sécurisé

La machine est facile à sécuriser pendant le transport pour améliorer la sécurité et l'aspect pratique.

FACILITÉ D'UTILISATION

Inspection quotidienne sans outil

Inspection quotidienne sans outil, à la fois simple et rapide.

Travail de maintenance simplifié

Les points d'entretien et de maintenance régulière sont accessibles rapidement et facilement.

Cadres de protection et caches

Évite les dommages des composants clés sur le chantier et lors du transport.

LA TECHNOLOGIE AU SERVICE DE LA PERFORMANCE

Les avis de nos clients jouent un rôle essentiel dans le développement des fonctions qui sont intégrées dans tous les produits Ammann. Pour les plaques vibrantes APR, les exigences des clients sont en priorité d'avoir un compacteur à la fois petit et puissant, maniable et limitant l'opérateur aux vibrations excessives aux niveau des bras et des mains. Toute une série d'options assurent la polyvalence et permettent d'utiliser les plaques APR dans de multiples applications.

CHÂSSIS DE PROTECTION ROBUSTE

Protège les composants de la machine et fournit un point de suspension central pour un levage en toute sécurité.

PLAQUE DE BASE LONGUE DURÉE

La plaque de base résistante à l'usure garantit la longévité. La conception autonettoyante protège contre les matières qui se détachent et peuvent causer des dégâts.

SYSTÈME D'EXCITATION À DEUX ARBRES FACILE D'ENTRETIEN

Intervalles d'entretien et durée de vie de la machine prolongés.





DIRECTION HYDRAULIQUE

Entraînement hydraulique vers l'avant et vers l'arrière réglable à l'infini comprenant une fonction de vibrations ciblées pour compacter les couches particulièrement exigeantes

TIMON ERGONOMIQUE

Les valeurs de vibrations au niveau des mains et des bras inférieures à $2,5 \text{ m/sec}^2$ protègent l'opérateur contre les vibrations excessives.

DES MOTEURS PUISSANTS

Les moteurs ultraperformants fournissent la puissance nécessaire. La plupart des modèles sont disponibles avec moteur diesel ou essence, selon les préférences du client.

PRODUCTIVITÉ POUR CHAQUE SITUATION

VITESSE INÉGALÉE

Les plaques réversibles Ammann sont conçues pour assurer une productivité optimale. Une plaque de base équilibrée se combine à un système vibrant à deux arbres pour une puissance de compactage répartie de manière homogène. Ce sont ces fonctions clés qui donnent aux machines Ammann leur puissance de compactage et leur vitesse leader sur le marché, pour une productivité élevée sur chaque modèle. La plaque de base est conçue pour protéger contre la matière qui se détache. Ainsi, la machine reste propre et efficace, et la terre et les additifs ne risquent pas de s'accumuler et d'endommager la machine.



DIRECTION HYDROSTATIQUE

La direction hydrostatique vers l'avant et vers l'arrière permet des changements de direction rapides et un travail dans les espaces exigus. Le contrôle de guidage variable en continu permet au à l'opérateur de régler la vitesse de travail pour s'adapter aux conditions du terrain, garantissant ainsi la productivité et le fonctionnement en toute sécurité de la machine. Le contrôle de guidage fournit aussi un compactage ciblé dans les zones particulièrement difficiles.

EFFICACITÉ INTÉGRÉE

Le concept de direction hydrostatique permet aux plaques Ammann APR un compactage ciblé dans les zones particulièrement difficiles.

La machine reste alors sur la zone (aucun mouvement vers l'avant ou l'arrière n'est requis) tout en fournissant la puissance de compactage maximale qui permet d'obtenir rapidement des résultats.

SYSTÈME VIBRANT À DEUX ARBRES ULTRAPUISSANT

Le système vibrant à deux arbres a été spécialement conçu pour fournir de grandes amplitudes qui génèrent des résultats de compactage exceptionnels. Cette performance permet aux plaques de travailler sur diverses matières et divers chantiers où la productivité est essentielle.



LA SOLUTION IDÉALE POUR VOTRE CHANTIER

La gamme de plaques vibrantes réversibles APR, conçue pour être extrêmement productive sur divers chantiers, fait partie des plus rapides de sa catégorie. Les plaques sont à la fois fiables et performantes, même sur un terrain et des matières difficiles. Une large gamme d'options assure la polyvalence. Les plaques peuvent passer du compactage de sol à l'enrobé et inversement en quelques minutes.



ROCHES / TERRE

Grâce aux différentes tailles des plaques vibrantes, il existe une machine pour relever chaque défi. Leur puissance exceptionnelle et leur rapidité de travail en font l'outil idéal pour le compactage de matières meubles.



ENROBÉ

Un réservoir d'eau en option avec système d'arrosage sur les modèles APR 22/40, APR 25/40 et APR 25/50 empêche l'adhérence et fait de ces plaques une solution idéale pour les applications sur enrobé.



PAVÉS

Les plaques peuvent être équipées de semelles Vulkollan en option sur le chantier. L'installation est rapide et ne nécessite aucun outil.





ERGONOMIE INÉGALÉE

TIMON ERGONOMIQUE ET INTUITIF EST LA CLÉ DU SUCCÈS DES MACHINES

TIMON DE GUIDAGE À FAIBLES VIBRATIONS.

Un timon de guidage à la pointe de la technologie réduit significativement les vibrations au niveau des mains et des bras, ce qui améliore la sécurité et la convivialité du système. Les risques pour la santé comme la maladie de Raynaud, également appelée « maladie des doigts blancs », sont si faibles que les codes de sécurité n'exigent pas de documenter les heures d'utilisation des plaques.

TIMON DE GUIDAGE PRATIQUE

Le timon offre une adhérence optimale et permet d'utiliser la machine de manière intuitive, simplement en poussant ou tirant dessus. Sa conception ouverte évite les dégâts sur la machine résultant d'un soulèvement accidentel. Le timon se replie pour faciliter le transport.

DÉMARRAGE AU QUART DE TOUR

Chaque machine présente deux systèmes de démarrage. La version avec démarrage électrique permet de mettre en marche la plaque rapidement, tandis qu'une manivelle rangée en toute sécurité est disponible si nécessaire.



« La sécurité est intégrée à la plaque via une poignée limitant les vibrations, qui réduit de manière significative l'impact de celles-ci au niveau des bras et des mains sur le conducteur d'engin. »



TRANSPORT SÉCURISÉ

Toutes les nouvelles plaques sont équipées de points de levage et de fixation basés sur les directives de l'European Rental Association (ERA). Grâce aux points de fixation, il est facile et rapide de sécuriser la machine et ainsi de réduire les risques. Un crochet de levage central est intégré au châssis.



FACILITÉ D'UTILISATION

GRÂCE À SES COMPOSANTS DE QUALITÉ SUPÉRIEURE, VOTRE PLAQUE APR AMMANN EST FAITE POUR DURER

Les plaques Ammann sont faits pour durer. Un châssis robuste protège la machine et une plaque de base protège contre les matières qui peuvent causer des dégâts. Une conception bien pensée offre un accès facile aux points d'entretien pour que votre équipe puisse réaliser rapidement la maintenance qui assure le bon fonctionnement et la longévité des machines.

CADRES DE PROTECTION ET CACHES

Un nouveau châssis de machine amélioré protège tous les composants clés sur le chantier. Il protège aussi contre les dégâts occasionnés par les vibrations. Les entrepreneurs et les entreprises de location apprécient ces deux mesures de précaution proactives.

TRAVAIL DE MAINTENANCE SIMPLIFIÉ

Un placement astucieux de tous les points d'entretien et de maintenance offre un accès facile aux opérateurs et techniciens. Les temps d'arrêt sont réduits grâce à la conception robuste de la machine, à la plaque de base résistante à l'usure et à l'accessibilité exceptionnelle depuis n'importe quel côté.



INSPECTION QUOTIDIENNE SANS OUTIL

L'accès à tous les points d'inspection quotidiens est facile et les indicateurs de liquide sont bien visibles. Aucun outil n'est nécessaire pour accéder aux points d'entretien quotidiens, ce qui permet de réaliser la maintenance rapidement.





AMMANN

97

AMMANN

AMMANN

22/40

APR 22/40 APR 25/40 APR 25/50

PLAQUE VIBRANTE RÉVERSIBLE

RAPIDITÉ ET CAPACITÉ DE FRANCHISSEMENT

Grâce à leur faible poids et à leur largeur de travail réduite, les modèles APR 22/40, APR 25/40 et APR 25/50 sont les compacteurs idéaux pour les espaces confinés ou lorsque l'on travaille sur un chantier d'aménagement paysager.

Avec une largeur de travail de seulement 40 cm, l'APR 22/40 est adapté aux espaces les plus étroits. Même les tâches difficiles se font en toute simplicité grâce à une conception compacte et à une maniabilité exceptionnelle. Grâce à leur largeur de travail de 38 cm ou 50 cm les modèles APR 25/40 et APR 25/50 sont l'équipement idéal pour de nombreuses applications. Ces machines polyvalentes sont performantes dans différents domaines.

UN SYSTÈME D'ARROSAGE EN OPTION PRÉPARE LES APPLICATIONS SUR ENROBÉ

L'APR 25/40 et l'APR 25/50 sont disponibles avec un système d'arrosage optionnel permettant de travailler sur des surfaces bitumeuses, ce qui accroît d'autant plus la polyvalence de ces plaques.



POINTS FORTS

- Poignée de guidage conviviale et offrant un niveau élevé de sécurité, qui réduit les vibrations au niveau des mains et des bras à des valeurs inférieures à 2,5 m/sec² et se replie pour faciliter le transport
- Un entraînement hydraulique vers l'avant et vers l'arrière réglable à l'infini comprenant une fonction de vibrations ciblées pour compacter les couches particulièrement exigeantes
- Manipulation ergonomique et simple
- Excitateur à arbre double ne nécessitant que peu de maintenance, avec des intervalles d'entretien prolongés et une longue durée de vie
- Plaque de base autonettoyante et résistante à l'usure
- Embayage centrifuge robuste et bien protégé, avec courroie en V résistante à l'usure
- Cadre de protection résistant avec une suspension mono-point centrale
- Moteur essence ou diesel puissant
- D'autres options comprennent un tapis de pavage, un compteur d'heures de fonctionnement et des roues de transport



APR 30/50 APR 30/60 APR 40/60

PLAQUE VIBRANTE RÉVERSIBLE

POUR UNE PRODUCTIVITÉ MAXIMALE

Les plaques vibrantes APR 30/50, APR30/60 et APR 40/60 sont faciles à utiliser et idéales pour toutes les applications, des petites surfaces aux plus grandes. Leur largeur de travail de 50 - 60 cm et leurs puissantes forces de compactage en font des machines économiques et extrêmement efficaces lorsqu'il s'agit de compacter des surfaces de petite et grande taille.

IDÉALE POUR LES PAVÉS

Avec ses dimensions et sa puissance de compactage, l'APR 40/60 est la plaque vibrante de choix pour la pose de pavés d'une épaisseur allant jusqu'à 10 cm.

Les semelles Vulkollan en option protègent les pavés de tout dommage. Les semelles peuvent s'installer sur le chantier rapidement, en toute sécurité et sans outil.



POINTS FORTS

- Timon de guidage conviviale et offrant un niveau élevé de sécurité, qui réduit les vibrations au niveau des mains et des bras à des valeurs inférieures à 2,5 m/sec² et se replie pour faciliter le transport
- Un entraînement hydraulique vers l'avant et vers l'arrière réglable à l'infini comprenant une fonction de vibrations ciblées pour compacter les couches particulièrement exigeantes
- Manipulation ergonomique et simple
- Excitateur à arbre double ne nécessitant que peu de maintenance, avec des intervalles d'entretien prolongés et une longue durée de vie
- Plaque de base autonettoyante et résistante à l'usure
- Embrayage centrifuge robuste et bien protégé, avec courroie en V résistante à l'usure
- Cadre de protection résistant avec une suspension mono-point centrale
- Moteur essence ou diesel puissant
- D'autres options comprennent une semelle Vulkollan pour le travail des pavés, un compteur d'heures de fonctionnement et des roues de transport
- Un démarreur électrique est disponible pour les machines alimentées par un moteur diesel Hatz





AMMANN

RPR 40/60

AMMANN

APR 49/20

APR 59/20

PLAQUE VIBRANTE RÉVERSIBLE

LA CLASSE SUPÉRIEURE DES PLAQUES VIBRANTES RÉVERSIBLES MÉCANIQUEMENT

Ces deux modèles profitent d'une distribution idéale du poids entre les sections supérieures et inférieures, ainsi que d'une unité de vibration puissante pour des résultats de compactage optimaux.

PROTECTION MAXIMALE

La protection des composants est une fonctionnalité clé de ces machines. Le moteur comme les autres pièces fonctionnelles intégrées dans la section supérieure sont bien protégés par un capot repliable qui assure également un accès facile lors des travaux de maintenance.

FLEXIBILITÉ POUR TOUTES LES APPLICATIONS

Des options telles qu'un démarrage électrique, des cornières de montage et une semelle Vulkollan accroissent la flexibilité, et font de ces plaques les machines idéales pour les entreprises de location, les sociétés de construction et les paysagistes.

DES POIDS VARIÉS

Des options telles qu'un démarreur électrique (poids de 7 kg) et des plaques de fixation permettent aux clients d'adapter les machines aux défis spécifiques d'un chantier. Résultat: une machine offrant le niveau de performances d'une plaque vibrante de 500 kg, une catégorie de taille commune dans le monde.



POINTS FORTS

- Timon de guidage conviviale et offrant un niveau élevé de sécurité, et réduisant les vibrations au niveau des mains et des bras à des valeurs inférieures à 2,5 m/sec². Il se replie pour faciliter le transport
- Un entraînement hydraulique vers l'avant et vers l'arrière réglable à l'infini comprenant une fonction de vibrations ciblées pour compacter les couches particulièrement exigeantes
- Manipulation ergonomique et simple
- Excitateur à arbre double ne nécessitant que peu de maintenance, avec des intervalles d'entretien prolongés et une longue durée de vie
- Plaque de base autonettoyante et résistante à l'usure
- Embrayage centrifuge robuste et bien protégé, avec courroie en V résistante à l'usure
- Moteur diesel puissant
- D'autres options comprennent semelle Vulkollan pour pavés, un compteur d'heures de fonctionnement et un démarrage électrique
- Cornières de montage de 75 mm et 150 mm





SPÉCIALISTE DU COMPACTAGE ACE – UNE TECHNOLOGIE ÉLABORÉE DANS UN ÉQUIPEMENT DE PETITE TAILLE

Les plaques vibrantes réversibles APR peuvent être équipées du système Ammann Compaction Expert (ACE) renommé. Il s'agit d'un système de commande et de mesure du compactage automatisé.

Le système ACE installé sur les plaques vibrantes exploite la technologie de pointe utilisée depuis des années sur les machines de compactage lourdes Ammann. Il donne aux opérateurs une indication précise sur la rigidité du sol et indique si le niveau de compactage souhaité a été atteint.

Les avantages de la technologie ACE sont importants:

1. Elle peut réduire le nombre de passages d'un compacteur à plaque, et ainsi permettre des économies sur les coûts de carburant, de main-d'œuvre et d'usure de la machine.
2. Le système ACE aide également à s'assurer que le niveau de compactage adéquat a été atteint, évitant ainsi de coûteuses reprises de travaux.
3. Il prolonge la durée de vie du matériau compacté et des revêtements placés dessus, en fournissant une surface homogène, sans points faibles.



POINTS FORTS ACE^{econ}

- Compactomètre relatif
- Fournit en continu des informations sur les niveaux de compactage
- Évalue lorsque le niveau de compactage maximal a été atteint

ACE^{econ} est disponible sur les modèles APR 49/20 et APR 59/20



ÉQUIPEMENT EN OPTION

OPTIONS POUR VOS PLAQUES VIBRANTES RÉVERSIBLES APR AMMANN

La qualité et la productivité sont des prérequis pour les machines de construction. Les machines Ammann remplissent ces deux critères, et se distinguent également par leur facilité d'utilisation. De nombreuses options permettent à tous les clients d'obtenir la machine idéale répondant parfaitement à leurs besoins.



DÉMARREUR ÉLECTRIQUE

Les modèles APR à moteur diesel peuvent être équipés d'un démarrage électrique optionnel pour lancer la machine sans effort au début de chaque équipe de travail.



COMPTEUR D'HEURES DE FONCTIONNEMENT

La prochaine date d'entretien peut être programmée bien à l'avance grâce à un affichage continu des heures de fonctionnement.



ROUES DE TRANSPORT

Des roues de transport installées de manière permanente sont disponibles pour les modèles APR 2220, APR 2620 et APR 3020. Elles sont montées à un emplacement sûr derrière la plaque, et se déplient facilement sous la machine lorsque cela est nécessaire.



SYSTÈME D'ARROSAGE

Un réservoir d'eau et une barre d'arrosage préparent la machine pour le travail sur de l'enrobé frais. L'eau empêche l'enrobé d'adhérer à la plaque. Une commande sur la poignée permet de modifier l'arrosage (avant/arrière) et ainsi de réduire la consommation d'eau et les intervalles de remplissage.

OPTIONS

	APR 22/40 Diesel	APR 22/40 Essence	APR 25/40 APR 25/50 Diesel	APR 30/50 APR 30/60 Diesel	APR 30/50 APR 30/60 Essence	APR 40/60 Diesel	APR 40/60 Essence	APR 49/20 Diesel	APR 59/20 Diesel
TAPIS DE PAVAGE (SANS OUTIL)	x	x	x (APR 25/50)	x (APR 30/50)	x (APR 30/50)	x	x	-	-
TAPIS DE PAVAGE (BOULONNÉ)	-	-	x (APR 25/40)	x (APR 30/60)	x (APR 30/60)	-	-	x	x
ROUES DE TRANSPORT	x	x	x	x	x	-	-	-	-
SYSTÈME D'ARROSAGE	x	-	x	-	-	-	-	-	-
COMPTEUR DES HEURES	x	x	x	x	x	x	x	x	x
DÉMARREUR ÉLECTRIQUE	-	-	-	x	-	x	-	x	x
ACE ^{econ}	-	-	-	-	-	-	-	x	x

x = disponible / - = indisponible

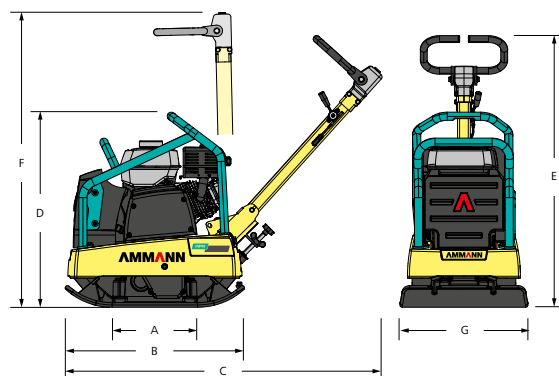


MODIFICATION RAPIDE DE L'ÉQUIPEMENT POUR DES RÉSULTATS OPTIMAUX SUR PAVÉS

Les entrepreneurs peuvent protéger les pavés sans perdre de temps de production grâce à une semelle en caoutchouc montable sans outil qui vient recouvrir la plaque de base. Cette semelle évite de fissurer, casser ou rayer les pierres de pavage. De plus, il peut être installé sur le chantier en quelques secondes. Cela réduit fortement les frais de manipulation, et permet une utilisation plus efficace et plus flexible de la machine.

Des élingues situées aux quatre coins permettent de tirer le tapis sur les bords de la plaque de base. En plus d'être simple à installer, le tapis reste bien en place et ne bouge pas en cours de compactage.

CARACTÉRISTIQUES TECHNIQUES



PLAQUES VIBRANTES RÉVERSIBLES APR

POIDS ET DIMENSIONS

	APR 22/40 Diesel	APR 22/40 Essence	APR 25/40 APR 25/50 Diesel	APR 30/50 APR 30/60 Diesel	APR 30/50 APR 30/60 Essence	APR 40/60 Diesel	APR 40/60 Essence	APR 49/20 Diesel	APR 59/20 Diesel
POIDS DE LA MACHINE	118 kg	100 kg	135 kg	215 kg	199 kg	269 kg	263 kg	424 kg	440 kg
POIDS MAX. DE LA MACHINE (OPTIONS INCLUSES)	130 kg	109 kg	146 kg	243 kg	213 kg	284 kg	–	–	–
LONGUEUR DE LA PLAQUE DE BASE	254 mm	254 mm	330 mm	330 mm	330 mm	410 mm	410 mm	450 mm	450 mm
LONGUEUR DE MACHINE	600 mm	600 mm	700 mm	700 mm	700 mm	860 mm	860 mm	898 mm	898 mm
AVEC POIGNÉE	1140 mm	1140 mm	1140 mm	1140 mm	1140 mm	1364 mm	1364 mm	1485 mm	1453 mm
HAUTEUR DE MACHINE	725 mm	625 mm	755 mm	785 mm	765 mm	810 mm	780 mm	817 mm	850 mm
HAUTEUR DE POIGNÉE (TRAVAIL)	1000 mm	1000 mm	1000 mm	1000 mm	1000 mm	1000 mm	1000 mm	1000 mm	1000 mm
HAUTEUR DE POIGNÉE (TRANSPORT)	1180 mm	1180 mm	1180 mm	1180 mm	1180 mm	1180 mm	1180 mm	1285 mm	1285 mm
LARGEUR DE MACHINE	400 mm	400 mm	380 / 500 mm	500 / 600 mm	500 / 600 mm	600 mm	600 mm	450/600/750 mm	450/600/750 mm

MOTEUR

MOTEUR	Hatz 1B20	Honda GX 160	Hatz 1B20	Hatz 1 B 30	Honda GX 270	Hatz 1B30	Honda GX 270	Hatz 1B40	Hatz 1B40
CARBURANT	Diesel	Essence	Diesel	Diesel	Essence	Diesel	Essence	Diesel	Diesel
PUISSANCE DU MOTEUR	4.2 HP / 3.1 kW	4.8 HP / 3.6 kW	4.2 HP / 3.1 kW	6.0 HP / 4.5 kW	8.0 HP / 6.0 kW	6.0 HP / 4.5 kW	8.0 HP / 6.0 kW	8.8 HP / 6.6 kW	8.8 HP / 6.6 kW
À RPM	3000	3600	3000	2900	3100	2900	3100	2900	2900
CONSUMMATION DE COMBUSTIBLE	0.9 l/h	1.4 l/h	0.9 l/h	1.3 l/h	2.1 l/h	1.3 l/h	2.1 l/h	1.6 l/h	1.6 l/h

FORCES DE COMPACTAGE

FRÉQUENCE DE VIBRATION MAX.	98 Hz	98 Hz	95 Hz	90 Hz	90 Hz	65 Hz	65 Hz	65 Hz	65 Hz
FORCE CENTRIFUGE MAX.	23 kN	23 kN	25 kN	32 kN	32 kN	42 kN	42 kN	49 kN	59 kN
SURFACE DE TRAVAIL	504 m ² /h	528 m ² /h	479 m ² /h 630 m ² /h	870 m ² /h 1044 m ² /h	780 m ² /h 936 m ² /h	900 m ² /h	1044 m ² /h	1575 m ² /h	1575 m ² /h
RÉSERVOIR D'EAU	22,6 N/cm ²	22,6 N/cm ²	19,9 N/cm ² 15,2 N/cm ²	19,4 N/cm ² 16,2 N/cm ²	19,4 N/cm ² 16,2 N/cm ²	17,1 N/cm ²	17,1 N/cm ²	24,2 N/cm ²	42,3 N/cm ²

DIVERS

EXPOSITION AUX VIBRATIONS	< 2.5m/sec ²	< 2.5m/sec ²	< 2.5m/sec ²	< 2.5m/sec ²	< 2.5m/sec ²	< 2.5m/sec ²	< 2.5m/sec ²	< 2.5m/sec ²	< 2.5m/sec ²
VITESSE	21 m/min	22 m/min	21 m/min	29 m/min	26 m/min	25m/min	29 m/min	35 m/min	35 m/min
RÉSERVOIR DE CARBURANT	3.0 l	3.1 l	3.0 l	5.0 l	5.3 l	5.0 l	5,3 l	5 l	5 l
GRAVISSEMENT DE PENTE	35%	35%	35%	35%	35%	35%	35%	30%	30%
INCLINAISON MAX. DE TOUS LES CÔTÉS	30°	20°	30°	30°	20°	30°	20°	25°	25°
RÉSERVOIR D'EAU	7.6 l	–	9.4 l	–	–	–	–	–	–
AMPLITUDE	0,9 mm	0,9 mm	1,5 mm	1,2 mm	1,2 mm	2,5 mm	2,5 mm	2,4 mm	2,1 mm



SERVICE APRÈS-VENTE

UN RÉSEAU POUR VOUS SOUTENIR

Quel que soit l'endroit où vous vous trouvez, des techniciens Ammann qualifiés et des pièces détachées sont à proximité. Les revendeurs Ammann disposent de techniciens SAV bien formés qui peuvent vous aider, aussi bien pour une urgence que pour une maintenance préventive. Le vaste réseau Ammann garantit la présence d'un technicien à proximité qui comprend votre langue et vos besoins techniques. La disponibilité des pièces détachées et la facilité de commande sont toujours les priorités d'Ammann.

APPLICATION DE SERVICE APRÈS-VENTE

L'application de service après-vente dédiée aux machines Ammann impressionne les conducteurs d'engin qui profitent déjà des avantages de l'application gratuite.

Cette application simple à utiliser fournit aux conducteurs d'engin travaillant sur un chantier un accès simple et rapide à la documentation relative à la machine.

VIDÉOS DE SERVICE APRÈS-VENTE

Une vidéo est parfois plus explicite que des mots. C'est pourquoi vous trouverez diverses vidéos de service après-vente qui vous montrent des processus d'entretien et de maintenance.

CODE QR

De nombreux kits de maintenance possèdent des codes QR renvoyant à des vidéos de démonstration utiles, qui vous montrent le processus à suivre. Les vidéos sont sans dialogue, ce qui permet aux clients du monde entier de les comprendre.

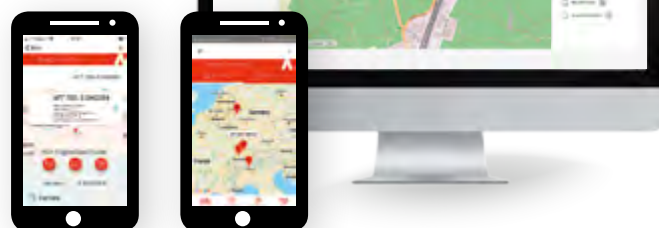


AMMANN SERVICELINK

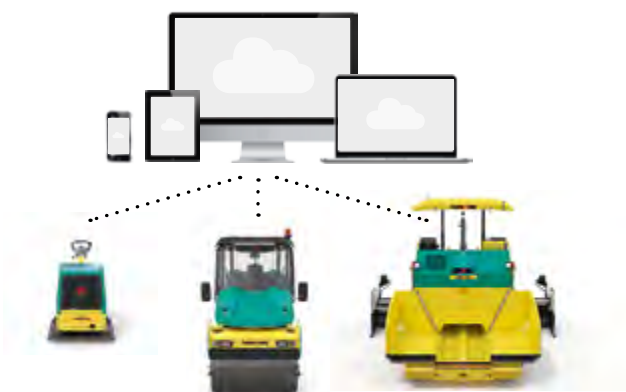


SERVICELINK

LA SOLUTION NUMÉRIQUE DE GESTION DE FLOTTE MACHINE



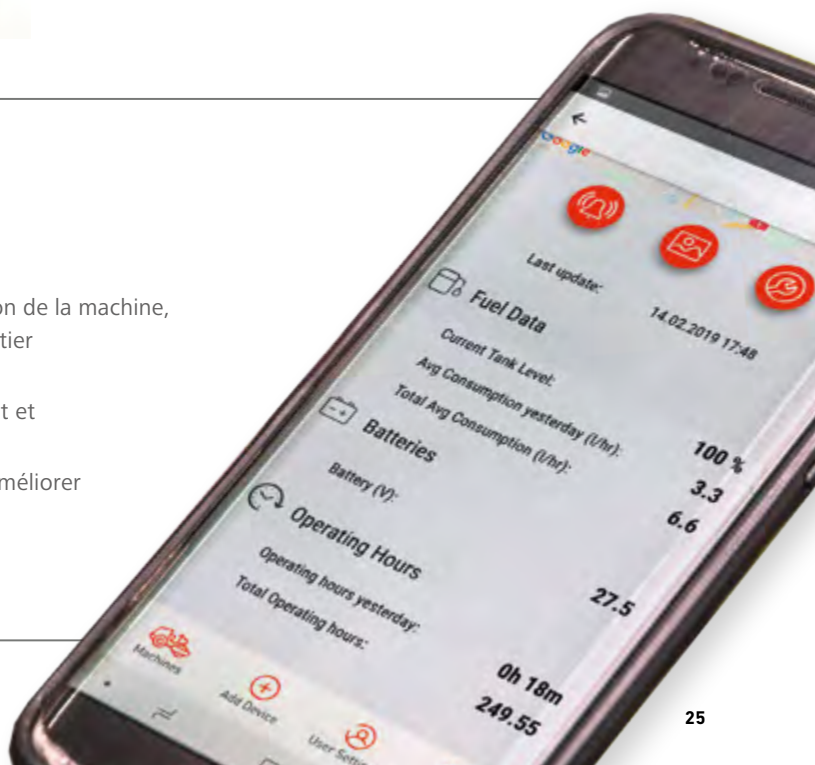
Grâce à Ammann ServiceLink, gérez votre équipement à tout moment et où que vous soyez. Ce système complet de gestion de parc machines fournit des données clés sur les équipements de compactage légers, les machines de compactage lourdes et les finisseurs. Vous pouvez choisir les machines à suivre.



- Ammann ServiceLink utilise la télématique, ce qui vous permet d'obtenir des données sur la localisation des machines, les heures d'utilisation ainsi que d'autres informations essentielles. Vous accédez ainsi aux données qui permettent d'assurer l'exploitation continue de votre parc machines et de les rendre plus productives.
- Ammann ServiceLink simplifie la planification et la programmation de la maintenance afin de protéger votre flotte.

HIGHLIGHTS

- Facile à gérer
- L'équipement léger ne nécessite pas de batterie
- Idéal pour les flottes mises en location
- Suivi GPS pour obtenir des informations sur la localisation de la machine, afficher ses performances et sa productivité sur un chantier
- Système de télématique complet intégré afin d'évaluer l'utilisation des machines, la consommation de carburant et les temps de non-utilisation
- Documentation des machines pour aider à analyser et améliorer les processus
- Gestion simplifiée des intervalles d'entretien et de la planification de la maintenance.



FORMATION

AMÉLIOREZ VOS PERFORMANCES

Si la formation sur les machines Ammann devait se résumer à un seul mot, ce serait certainement « exhaustive ». La formation inclut de multiples modules et niveaux d'expertise utiles à tous les niveaux de compétences.

FORMATION DANS LE MONDE ENTIER

Les experts produits et applications Ammann sont prêts à vous fournir la formation dont vous avez besoin, où que vous vous trouviez. La nature globale d'Ammann vous assure qu'un expert est disponible près de chez vous, prêt à vous fournir la formation requise, des principes de base aux approches spécifiques liées à votre zone géographique. Les formations peuvent avoir lieu sur un site Ammann, dans les locaux de votre entreprise ou même sur un chantier.

LES PRINCIPAUX THÈMES DE FORMATION OFFRENT UN SERVICE OPTIMAL, QUEL QUE SOIT L'ENDROIT.

Un bon équilibre

Les formations combinent souvent une partie en salle de classe classique et une partie pratique sur les machines. Les experts des applications Ammann peuvent également vous fournir une formation sur votre chantier.

Généralement, les formations incluent des participants d'autres entreprises du secteur. Selon les participants, les discussions entre pairs et l'apprentissage des méthodes utilisées par d'autres pour relever des défis sont un autre avantage de ces formations.

Formez-vous dans votre propre langue.

Les cours sont donnés dans de nombreuses langues. Cela permet à votre équipe de comprendre les termes clés et les cours, et de rentabiliser au mieux votre investissement de formation.



PIÈCES DÉTACHÉES

Vous ne pouvez gagner de l'argent que lorsque votre équipement fonctionne. C'est pourquoi Ammann fait tout son possible pour garantir que vous ayez des pièces détachées à l'endroit et au moment où vous en avez besoin. Ces efforts incluent un système de commande en ligne simple pour éviter la confusion et permettre le suivi, ainsi qu'une disponibilité et une logistique performantes pour vous livrer les pièces détachées rapidement.

KITS D'USURE

Certaines machines utilisent des matériaux abrasifs dans des conditions exigeantes. Tandis que l'usure est inévitable, les temps d'arrêt peuvent être limités. Avec les kits d'usure, le remplacement de ces pièces est efficace et rentable. Toutes les pièces nécessaires, petites et volumineuses, sont dans un même carton pour une plus grande efficacité et une meilleure organisation, et pour garantir que les machines soient rapidement opérationnelles.

KITS D'URGENCE

Les kits d'urgence empêchent que les petites frustrations ne deviennent de gros problèmes, pouvant entraîner l'arrêt d'une machine ou même d'un chantier. Ces kits incluent des pièces détachées comme les commutateurs, fusibles et bobines de vanne, qui sont simples et rapides à remplacer mais peuvent causer des problèmes importants s'ils ne fonctionnent pas correctement.

Les kits trouvent facilement leur place dans le coffre ou sur le plancher d'un véhicule. Ainsi, ils sont toujours disponibles le moment venu. Un membre de l'équipe doté de quelques connaissances techniques peut réaliser cette tâche sur le chantier. Ces réparations prennent deux heures au maximum.



KITS DE MAINTENANCE

La maintenance préventive est essentielle au fonctionnement efficace et à la longévité des machines. Plus la maintenance est simple, plus elle est susceptible d'être réalisée. Les kits de maintenance simplifient l'entretien. Les pièces associées à un processus de maintenance particulier se trouvent dans le même carton, avec chacune son numéro.

BROCHURE AVEC TOUS LES KITS

Nous disposons d'une brochure comprenant tous les kits, ainsi que leurs numéros de pièces. Il vous suffit de contacter votre conseiller en pièces détachées pour en obtenir une copie numérique ou papier.



Pour des services et informations produit
supplémentaires, consultez :
www.ammann.com

