

MACHINES

# GROSSE RADFERTIGER PREMIUM

AFW 600-3  
AFW 700-3  
EU Stage V



**AMMANN**

# GROSSE RADFERTIGER PREMIUM

Die grossen Premium Radfertiger von Ammann AFW 600-3 und AFW 700-3 nutzen High-End-Technologien, um erstklassige Qualität zu liefern. Sie arbeiten produktiv und sind für Fertiger dieser Grössenklasse überaus wendig. Noch dazu sind sie intelligent und nutzen die automatisierte Steuerung **PaveManager 2.0** auf CAN-Basis, die für die konstante Überwachung des Einbauprozesses sorgt und Rückmeldungen an den Bediener liefert. Das patentierte Antriebssystem **VarioSpeed** passt die Drehzahl automatisch an die Lastverhältnisse an, während der **EcoMode** den Wirkungsgrad des Motors kraftstoffsparend anpasst.



## AFW 600-3

GEWICHT: 18 000 kg  
MOTORLEISTUNG: 129 kW  
GRUNDEINBAUBREITE: 2550–5100 mm  
MAX. EINBAUBREITE: 7500 mm

Der Radfertiger AFW 600-3 mit der CAN-basierten Steuerung **PaveManager 2.0** verfügt über eine Vielzahl von automatisierten Funktionen. Das Räderfahrwerk sorgt für starke Zugkraft und hohe Wendigkeit.

- 4-Rad Antrieb
- Produktionsleistung von 700 Tonnen pro Stunde
- Maximale Einbaubreite 7.5 Meter
- Kombinierte Stampfer-Vibrationsbohle
- 3.0–6.0 m Bohle lieferbar
- Elektro- oder Gasheizung

## HIGHLIGHTS

- Cummins B 6.7 Liter C173 Motor mit 129 kW (Stage V)
- Konstantes Feedback vom **PaveManager 2.0**, einer CAN-basierten Steuerung
- **VarioSpeed** – eine lastabhängige Hydraulik, die den Kraftstoffverbrauch reduziert\*
- Motoreffizienz dank **EcoMode**
- Kraftvolles und wendiges Antriebssystem
- Breite Reifen, ein gut ausgewogenes Fahrwerk und die Pendelvorderachse sorgen für aussergewöhnlich gute Bodenhaftung
- **TruckAssist™** für sicheres Andocken und effiziente Kommunikation
- Maximale Einbaugeschwindigkeit 30 Meter pro Minute
- Maximale Fahrgeschwindigkeit 20 km pro Stunde
- Proportionale Sensoren sichern den konstanten Materialfluss
- Elektrisch oder mit Gas (LPG) beheizte Bohlen
- Kombinierte Stampfer-Vibrationsbohle oder Hochverdichtungsbohle

\* Verfügbarkeit je nach Modell/Version



### **AFW 700-3**

GEWICHT: 18 000 kg  
MOTORLEISTUNG: 129 kW  
GRUNDEINBAUBREITE: 2550–5100 mm  
MAX. EINBAUBREITE: 9000 mm

**Der AFW 700-3 ist ein Radfertiger mit PaveManager 2.0. Sein Allradantrieb verleiht ihm die zusätzliche Kraft, die er braucht, um grosse Einbaubreiten zu meistern und mit Hochverdichtungsbohlen zu arbeiten.**

- Sechs angetriebene Räder (AWD)
- Produktionsleistung von 750 Tonnen pro Stunde
- Maximale Einbaubreite 9 Meter
- Kombinierte Stampfer-Vibrationsbohle oder Hochverdichtungsbohle
- 3.0–6.0 m Bohle lieferbar
- Elektro- oder Gasheizung

# QUALITÄT UND WENDIGKEIT

Die grossen Premium Radfertiger von Ammann überzeugen vor allem dann, wenn es auf hohe Qualität ankommt. Diese erstklassigen Maschinen verbessern jeden einzelnen Schritt des Einbauprozesses – vom Andocken der LKWs über die optimale Vermischung des Materials im Aufgabetrichter und in der Zuführschnecke bis hin zu Bohlen mit überragender Vorverdichtung für besonders ebenflächige Strassenbeläge. Die Produktionsleistung beträgt bis zu 750 Tonnen pro Stunden (AFW 700-3) und die theoretische maximale Einbaugeschwindigkeit liegt bei bis zu 30 Meter pro Minute. Der Radantrieb verleiht diesen Fertigern die Wendigkeit, die sie auf engen, innerstädtischen Baustellen brauchen.

## EMISSIONSWERTE

Die Premium Fertigermodelle sind mit den neuesten Motoren der Klasse Stage V (T4f) lieferbar und erfüllen damit selbst strengste Emissionsvorschriften.

## EINSATZBEREICHE

- Nationalstrassen
- Autobahnen
- Landstrassen
- Städtische und Gemeindestrassen
- Baugebiete
- Grosse Plätze und Innenhöfe





# VORTEILE AUF EINEN BLICK

WAS ZEICHNET DIE GROSSEN PREMIUM RADERTIGER VON AMMANN AUS?

## ERGONOMIE

Die hohe Position des Fahrersitzes bietet eine hervorragende Sicht auf den Trichter und alle Arbeitsbereiche. Eine optionale Wetterhaube schützt den Fahrer.

## BEDIENPLATTFORM

Die verfahrbare Plattform steigt in Verbindung mit der verstellbaren Konsole den Bedienkomfort.

## SICHERER TRANSPORT

Zwei Hebearme mit manuell verriegelten Sperrzylindern gewährleisten den einfachen und sicheren Transport.

## BOHLE

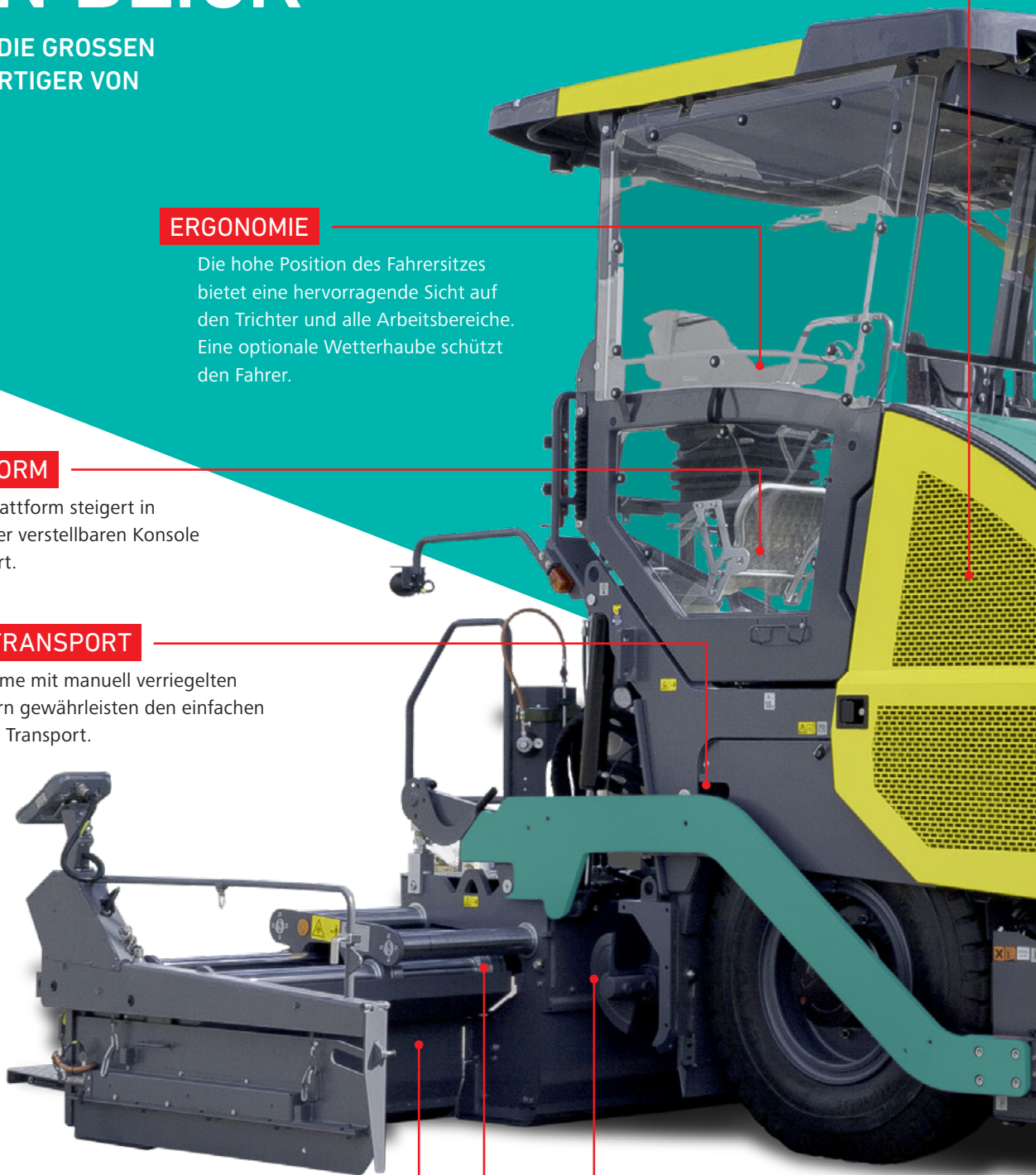
Die integrierten Nivellierfunktionen sorgen für Qualität, während sich der Bohlenstellwinkel mit dem FlexiLever schnell und einfach anpassen lässt.

## LÄRMREDUZIERT

Das effiziente Antriebskonzept reduziert zusammen mit dem Bohlensdesign den Lärmpegel.

## SCHNECKE

Das robuste System mit innen- und aussenliegendem Antrieb verfügt über ein höheres Drehmoment, das hochwertige Einbauqualität in allen Arbeitsbreiten ermöglicht. Die Schneckenhöhe kann während des Betriebs hydraulisch um bis zu 250 mm verstellt werden.



## INTELLIGENTER PAVEMANAGER

Die intelligente Steuerung auf CAN-Basis sorgt für bessere Einbauqualität.

## ECO MODE

Der variabel gesteuerte Eco Mode passt die Motordrehzahl optimal an die Baustellenbedingungen an.

## VARIOSPEED

Die Load-Sensing-Hydraulik reduziert den Kraftstoffverbrauch. Die Anlage erkennt den Leistungsbedarf und stellt die Motordrehzahl optimal darauf ein.

## GROSSER MATERIALBUNKER

Der grosse Materialbehälter ist mit getrennt verstellbaren Bunkerklappen versehen und hat eine niedrige Aufgabehöhe. Die abgerundeten Ecken verhindern das Anhaften des Materials.

## MATERIALFLUSS

Das vollautomatische und effiziente Fördersystem sorgt für konstanten Materialfluss und minimiert die Entmischung.

## SCHUBROLLEN

Schubrollen mit Stossdämpfern federn den Aufprall beim Andocken von LKWs ab.

# ERFOLGSFAKTOREN FÜR BESTE EINBAUQUALITÄT

## MATERIALFLUSS

Eine perfekt ausnivelierte, glatte Belagsoberfläche als Einbauergebnis hängt von vielen Faktoren ab. Einer davon ist die konstante Zuführung vom Mischgut. Die grossen Premium Radfertiger überzeugen durch ihren effizienten und konstanten Materialtransfer, welcher konstant und gleichmässig das Mischgut über die gesamte Bohlenbreite verteilt und damit auch grosse Einbaubreiten zulässt. Automatisierte Abläufe erleichtern das Einbauen und sorgen für einen konstanten Materialfluss.



### KRATZKETTENFÖRDERER

Der zweireihige Kratzkettenförderer stellt den konstanten Materialtransfer sicher und ermöglicht maximale Einbauleistungen von bis zu 750 t/h. Die grosszügig dimensionierte Abzugsrinne sorgt für optimalen Materialfluss bei minimaler Entmischung des Asphalts.

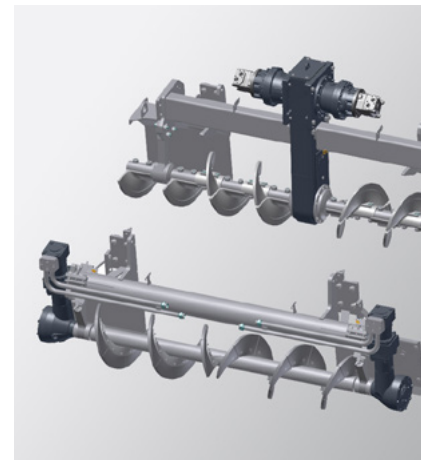
- Breite Abzugsrinne für optimalen Materialfluss bei minimaler Entmischung
- Reversierbare, doppelte Förderanlage für den gleichmässigen Materialfluss
- Individuelle Spannvorrichtung vorne
- Proportionale Geschwindigkeitssteuerung über Sensortaster



### MATERIALFÖRDERSCHNECKE

Die hochwertigen Materialförderschnecken der Ammann Fertiger ermöglichen eine konstante Verteilung des Materials über die gesamte Bohlenbreite bei minimaler Entmischung. Dies ist ausschlaggebend für die Herstellung eines hochwertigen Strassenbelags.

- Linke und rechte Förderschnecke mit unabhängigem Antrieb sind getrennt reversierbar
- Hohes Drehmoment sorgt für genügend Leistung
- Proportionale Schneckensteuerung über Ultraschallsensoren
- 380 mm breite Materialförderschnecke
- Mechanische Höhenverstellung der Schnecke von 250 mm
- Schmales Design des Getriebes minimiert die Materialentmischung
- Schnecke und Materialtunnel leicht erweiterbar für grössere Arbeitsbreiten



### ALTERNATIVER SCHNECKENANTRIEB

Die Fertiger sind serienmässig mit einem mittig platziertem Schneckenantrieb erhältlich. Auf Wunsch ist auch ein aussenliegendes Antriebssystem verfügbar.

#### Innenliegender Schneckenantrieb

- Verbesserter Mittelantrieb mit schmalen Getriebegehäuse (15 cm)
- Schmalere Aussenlager minimieren die Entmischung – selbst bei einer Leistung von 750 Tonnen pro Stunden

#### Aussenliegender Schneckenantrieb

- Hervorragende Sicht auf die Schnecke und die Abzugsrinne
- Clevere Antriebslösung für eine minimale Materialentmischung

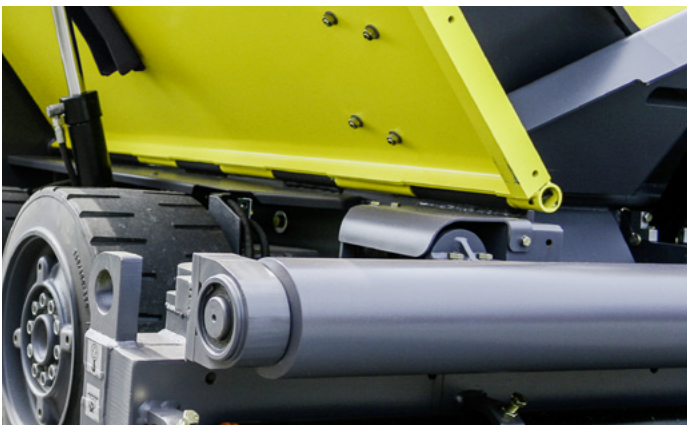




## MATERIALBUNKER

Die optimale Bauweise der Materialbunkerklappen verhindert ein Materialverlust beim Befüllen durch den LKW. Dazu verhindern die Form der Klappen ein festkleben von Asphalt und ein Entmischen des Mischguts während des Einbauprozesses. Das Resultat: ein hochwertiges Endergebnis, ohne teure Nachbesserungsarbeiten.

- Niedrige Einschütthöhe
- Robuste Gummiauflagen als zusätzlicher Schutz
- Unabhängig verstellbare Bunkerklappen
- Abgerundete Ecken verhindern das Anhaften von erkaltetem Material



## SCHUBROLLEN

Die grossen Premium Radfertiger von Ammann sind mit hydraulisch gedämpften Schubrollen ausgestattet, die durch das Andocken verursachte Markierungen auf dem Strassenbelag verhindern. Die breiten Rollen sind passend für sämtliche LKW Grössen.



## TRUCKASSIST (OPTIONAL)

Dieses System erleichtert markant die Kommunikation zwischen Maschinenführer und LKW-Fahrer. Dies führt zu einem reibungslosem Befüllungsvorgang mit minimierten Stösse und Materialverlust – Faktoren, die sich negativ auf die Qualität auswirken können.

- Ermöglicht das einfache und sichere Andocken
- Vereinfacht die Kommunikation zwischen Maschinenführer und LKW-Fahrer
- Klare Kommunikation über LED-Leisten als Alternative zur Verwendung der Hupe

## SETASSIST (OPTIONAL)

Das intelligente SetAssist System speichert die Schnecken- und Bohlenposition vor dem Umsetzen des Fertigers. Bei Wiederaufnahme der Einbauarbeiten können sämtliche Parameter schnell wieder eingestellt werden.

- Mit einem einzigen Tastendruck auf dem Bedienfeld heben sich hydraulische Frontklappe, Schnecke und Bohle – und der Kratzkettenförderer fährt ein wenig zurück.
- Wenn der Fertiger am nächsten Standort ankommt, genügt ein erneuter Tastendruck, um die Ausgangsposition des Systems wiederherzustellen.
- Auf dem bedienerfreundlichen System lassen sich bestimmte Einstellungen vorprogrammieren.

# ARBEITEN MIT KOMFORT

## BEDIENPLATTFORM

Ein komfortables Arbeitsumfeld ist ausschlaggebend für die effiziente und produktive Zusammenarbeit der Einbaumannschaft untereinander und mit der Maschine. Die Bedienplattform der grossen Premium Radfertiger sorgt jederzeit für optimale Übersicht für den Fahrer und stellt sicher, dass alle wichtigen Bedienelemente stets in Reichweite sind.



## PAVEMANAGER 2.0

Das automatisierte System überwacht konstant den gesamten Einbauprozess und liefert Rückmeldungen an den Bediener. Sämtliche für präzises Einbauen benötigte Funktionen werden darüber gesteuert.

- Steuerung auf CAN-Basis
- Automatisierte Funktionen, wie Einbauparameter, Speicher, Dachprofil- und Neigungseinstellungen
- Konstantes Feedback an den Bediener
- Ändern der Einstellungen über das Bedienpult oder die Bohlenbedienelemente
- Bohlensteuerung erkennt alle gängigen Nivelliergeräte und kann auf beiden Seiten des Fertigers verwendet werden
- Bedienpult, und auch Bohlenbedienelemente haben farbige, gut sichtbare Displays mit intuitiver Bedienerführung
- Leicht verständliche Displaysymbole und Grafiken





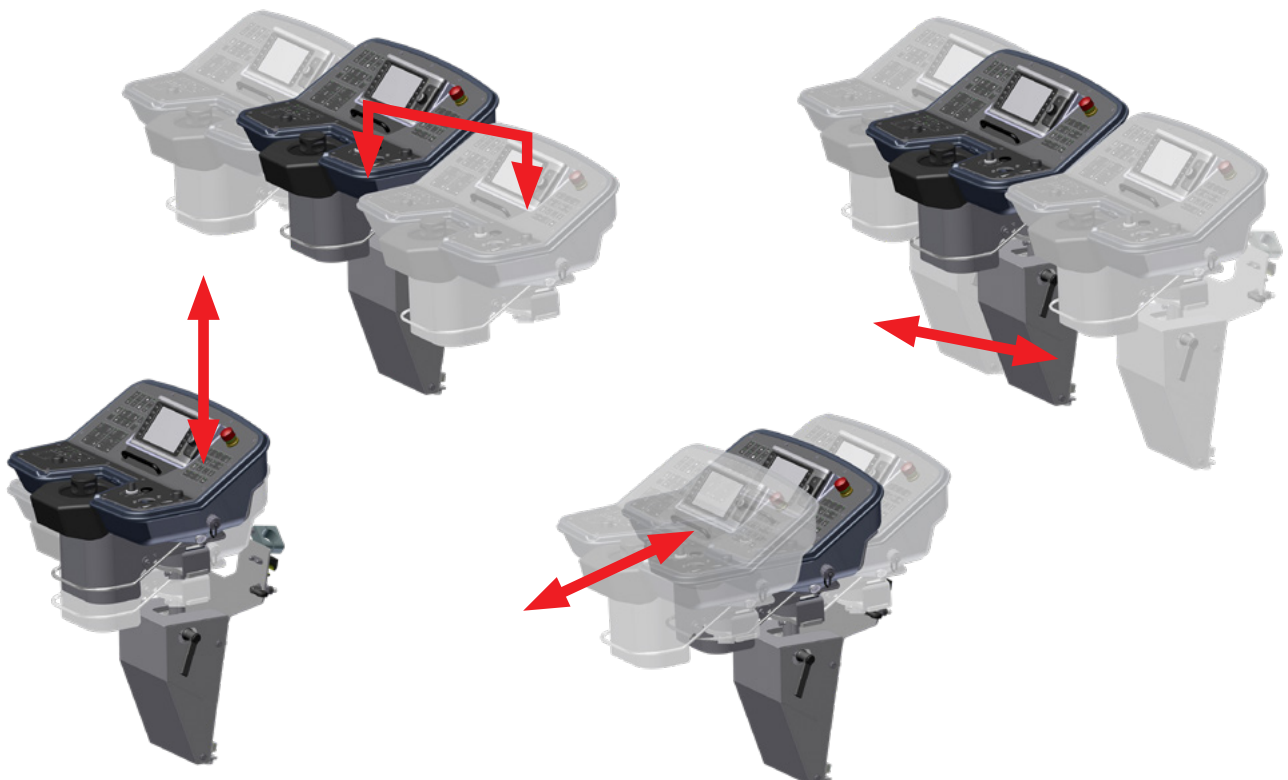
## BEDIENPLATTFORM

Das Bedienkonzept der mit PaveManager 2.0 ausgestatteten Ammann Premium Fertiger ist für alle Maschinen identisch aufgebaut. Daher kann der Fertigerfahrer sofort alle Ammann Premium Fertiger sicher und produktiv bedienen.

- Freie Sicht auf alle Arbeitsbereiche
- Verschieb- und kippbares Bedientableau
- Bedienplattform zu beiden Seiten um 50 cm hydraulisch verfahrbar
- Vorne und hinten vier in das Schutzdach integrierte Arbeitsscheinwerfer
- Auf Wunsch mit Wetterhaube lieferbar
- Auf Wunsch mit Wetterhaube erhältlich

## HAUPTMERKMALE

- Verschiebbare, ergonomische Sitze
- Bedienkonsole in der Höhe frei einstellbar
- Grosse Kopffreiheit
- Front- und Seitenscheiben ausstellbar
- Plattform per Tastendruck ausfahrbar
- Intuitive Bedienung
- In das Schutzdach integrierte Arbeitsscheinwerfer
- Optionale Abgasabsaugung
- TruckAssist™ System für die einfache und sichere LKW-Positionierung (optional)



# LEISTUNG AUF ABRUF

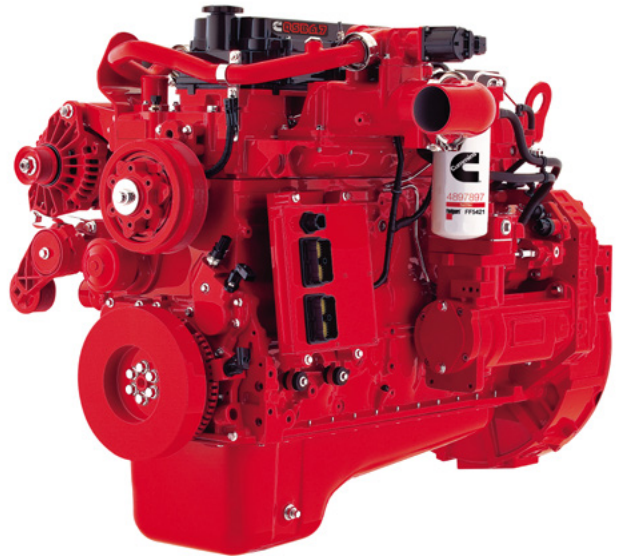
## MOTOR UND FAHRWERK

Die grossen Premium Radfertiger von Ammann bieten ein Fahrerlebnis der besonderen Art und ermöglichen dadurch die Herstellung ebenflächiger Strassenbeläge. Cummins-Motoren liefern die Kraft für erstklassige Leistung – auch unter erschwerten Bedingungen. Das gut ausgewogene Fahrwerk, die breiten Reifen und die Pendelvorderachse stellen den konstanten und gleichbleibenden Bodenkontakt her. Der breite Radstand sorgt zusammen mit dem tief liegenden Schwerpunkt für Stabilität, während das hydrostatische Bremssystem zuverlässigen Schutz bietet.

### MOTOR

Alle Motoren in den Ammann Fertigern überzeugen durch ihre hohe und zuverlässige Leistung. Diese Kraft ermöglicht ein problemloses Fortbewegen auch mit grossen Arbeitsbreiten. Mit modernster Motorentechnologie wird zudem der Kraftstoffverbrauch minimiert und die Umwelt entlastet.

- Cummins-Dieselmotoren mit 129 kW
- Optimierte Kraftumwandlung dank lastabhängiger Drehzahlregelung, effizienten Pumpen und kompakten Achsantrieben
- Thermostatgeregelte Kühlung, angetrieben durch hochwertigen Hydraulikmotor
- CAN-BUS-System sorgt für zuverlässigen Betrieb und zentrale Steuerung



### ECOMODE

Der EcoMode reduziert den Kraftstoffverbrauch und steigert die Rentabilität. Darüber hinaus ist EcoMode gut für die Umwelt – dank verringerter Lärm- und Abgaswerte.

- Variable Steuerung passt die Motordrehzahl an die Arbeitsbedingungen an
- Geringerer Kraftstoffverbrauch und weniger Lärmbelastung
- Längere Motorlebensdauer



### VARIOSPEED

Das patentierte Antriebskonzept stellt stets die optimale Drehzahl sicher. Ein Computer berechnet die erforderliche Drehzahl und passt sie automatisch an. Die Kraftstoffeinsparungen sind signifikant, so dass bis zu 15 Prozent weniger Energiekosten anfallen können. VarioSpeed gibt es serienmässig in Motoren der Klasse Stage V mit Pavemanager 2.0 Advanced.



## FAHRWERK

Das ausgewogene Fahrwerk, die grosszügig dimensionierten Hinterreifen und die pendelnde Vorderachse verhelfen den grossen Premium Radfertigern von Ammann zu ihrem hervorragendem Fahrverhalten und hohen Fahrkomfort. Die Pendelachse der Vorderräder garantiert jederzeit eine ausgezeichnete Bodenhaftung der Steerräder, um ein präzises Manouvrieren zu ermöglichen. Der starke Antrieb und das Radfahrwerk ermöglicht Fahrgeschwindigkeiten von bis zu 20 km/h, was besonders bei Fahrten innerhalb der Baustelle von Vorteil ist. Der AFW 600-3 ist mit Vierradantrieb (2 x 2 Vorderräder) ausgestattet, während der AFW 700-3 dank sechs angetriebenen Rädern (Allradantrieb) mit zusätzlicher Zugkraft punktet.

## BEREIFUNG

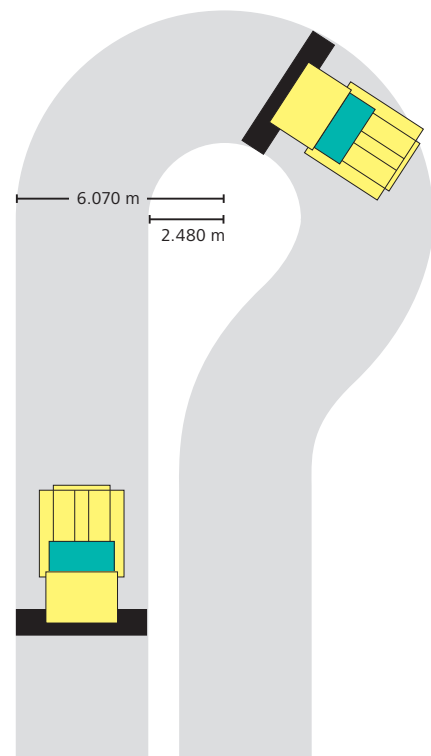
Die Reifen sind von entscheidender Bedeutung für den Einbauprozess. Sie stellen den Bodenkontakt her und spielen eine entscheidende Rolle bei der Übertragung der Motorleistung auf die Oberfläche.

- Spezielle Hinterreifen für ideale Traktion
- Eine Reifengrösse von 445/80 R25 sorgt für hervorragende Bodenhaftung und aussergewöhnliche Zugkraft.
- Pendelnde Vorderachse garantiert ständigen Bodenkontakt der Fronträder.

## EXTRA TRAKTION

Das Load-Sensing-System liefert eine Extraportion Zugkraft – vor allem, wenn der Materialbunker voll beladen ist. So wird die maximale Traktion auch bei montierten Verbreiterungen garantiert.

- Vorderradantrieb wird automatisch im Verhältnis zur aktuellen Belastung eingestellt.
- Im Zusammenspiel mit dem elektronisch gesteuerten Hinterradantrieb wird optimale Traktion sichergestellt.
- Perfekte Kombination aus Präzision und Kraft.



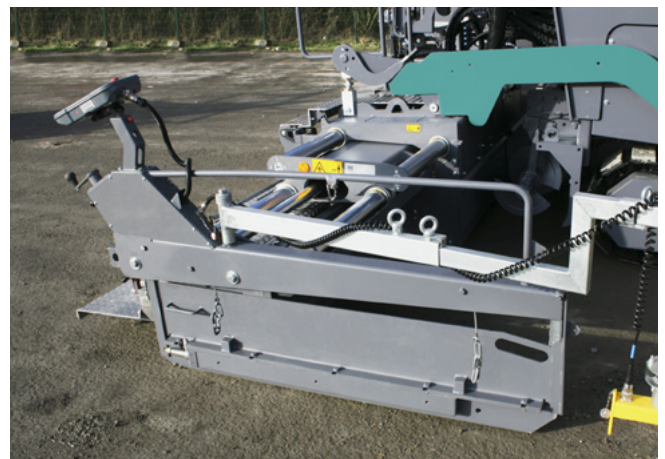
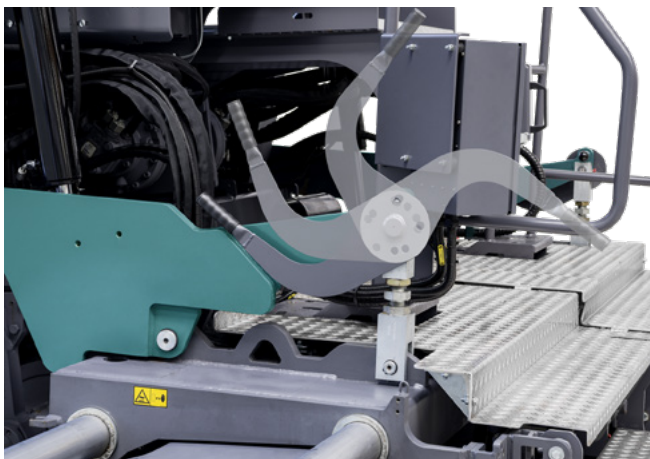
# FÜHREND IN STABILITÄT UND EINBAUQUALITÄT

## AMMANN BOHLEN

Die Grossfertigerbohlen von Ammann bieten dank ihrer 4-fachen Verstrebung höchste Stabilität. Auch bei grössten Arbeitsbreiten sind keine zusätzlichen Stabilisatoren und Aufhängungen nötig. Die Bohlen bieten beste Sicht auf den Materialfluss und den Einbauprozess. Zudem sichern grosszügig dimensionierte Plattformen die Sicherheit der Einbaumannschaft auf der Maschine. Gummiauflagen auf der Bohlenplattform reduzieren die Lärmbelastung, was die Kommunikation rund um den Fertiger erleichtert.

### 4-FACHE VERSTREBUNG

Die hohe Stabilität der Ammann Bohlen beruht auf ihrer 4-fachen Verstrebung. Sie ermöglicht grosse Einbaubreiten ohne die Verwendung zusätzlicher Stabilisatoren. Das erleichtert das Vorbereiten der Bohle und spart Zeit beim Vorbereiten des Fertigers auf grosse Einbaubreiten.



### EXZENTRISCHER FLEXILEVER

- Ermöglicht ein schnelles und bequemes Ändern des Anstellwinkels der Bohle
- Ermöglicht die visuelle Kontrolle der Bohleneinstellungen
- Einfache manuelle Einstellung

### EINFACHE VERSTELLUNG DER SEITENBEGRENZUNGSBLECHE

- Höhe und Winkel lassen sich mit einer einzigen Kurbel einstellen
- Einstellung erfolgt hinter der Bohle, so dass der Bediener nicht dem Verkehr ausgesetzt ist
- Integrierte Verkabelung

### HIGHLIGHTS

- Vier Führungsrohre bieten unvergleichliche Stabilität
- Einfache Montage verkürzt die Einrichtzeiten
- Auch bei grossen Einbaubreiten keine Stützstangen erforderlich
- Schmale Begrenzungsbleche ermöglichen den Einbau direkt an Bordsteinen und Wänden entlang
- Höhe und Anstellwinkel des Seitenschildes lassen sich mit einem einzigen Hebel einstellen
- Verbreiterungen mit patentierten Schnellkupplungen reduzieren die Einrichtzeiten
- Gummiauflagen verringern den Verschleiss und die Lärmemissionen
- Die geringe Bohlenhöhe ermöglicht eine gute Sicht auf die Schnecke und den einfachen und sicheren Zugang

## BOHLENHEIZUNG

Die Bohlen von Ammann können wahlweise mit Gas (LPG) oder elektrisch beheizt werden. Die Elektroheizung ist gut isoliert um den Energieaufwand zu minimieren und verfügt über einen leistungsstarken Generator, der die Aufheizzeit deutlich verkürzt. Die durchdachten Heizspulen für die Bodenplatten und Stampfer gewährleisten die gleichmässige Verteilung der Wärme über die gesamte Bohlenbreite. Die gasbeheizten Bohlen überzeugen durch kurze Aufheizzeiten. Sie erreichen schnell die für den Einbau benötigte Endtemperatur, womit der Fertiger schneller einsatzfähig ist.

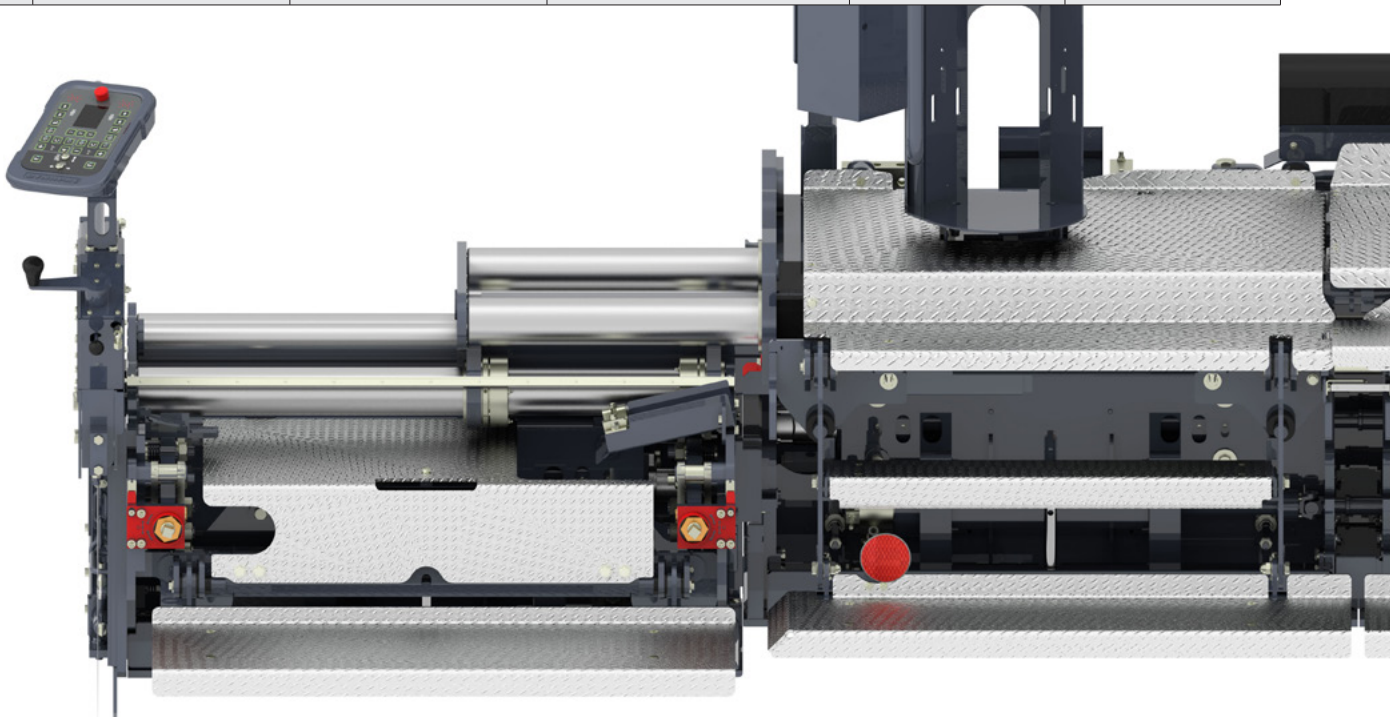
## HOCHVERDICHTUNGSBOHLEN

Diese Bohlen sind für den Einsatz auf besonders dicken Belägen, walzenverdichtetem Beton (RCC) und Mineralstoffmischungen konzipiert. Die Hochverdichtungsbohle ist nur für die AFW 700-3 erhältlich.

- Für Einbaubreiten bis zu 7.5 Meter (STVH 6000 E)
- Steigert die Einbaustabilität
- Erhöht die Standzeit des Strassenbelags
- Nur mit elektrisch beheizter Bohle lieferbar

## VERFÜGBARE BOHLEN FÜR DIE GROSSEN PREMIUM RADFERTIGER

BOHLE	HEIZUNG	BOHLENTYP	STANDARDEINBAUBREITE	MAX. EINBAUBREITE	
				AFW 600-3	AFW 700-3
STV 5100 G	Gas (LPG)	Stampfer-Vibrationsbohle	2550–5100 mm	7300 mm	8800 mm
STV 5100 E	Elektrisch	Stampfer-Vibrationsbohle	2550–5100 mm	7300 mm	8800 mm
STV 6000 G	Gas (LPG)	Stampfer-Vibrationsbohle	3000–6000 mm	7500 mm	9000 mm
STV 6000 E	Elektrisch	Stampfer-Vibrationsbohle	3000–6000 mm	7500 mm	9000 mm
STVH 5100 E	Elektrisch	Hochverdichtungsbohle	2550–5100 mm	–	6600 mm
STVH 6000 E	Elektrisch	Hochverdichtungsbohle	3000–6000 mm	–	7500 mm



# SERVICE UND WARTUNG

## STEIGERN SIE IHRE LEISTUNG

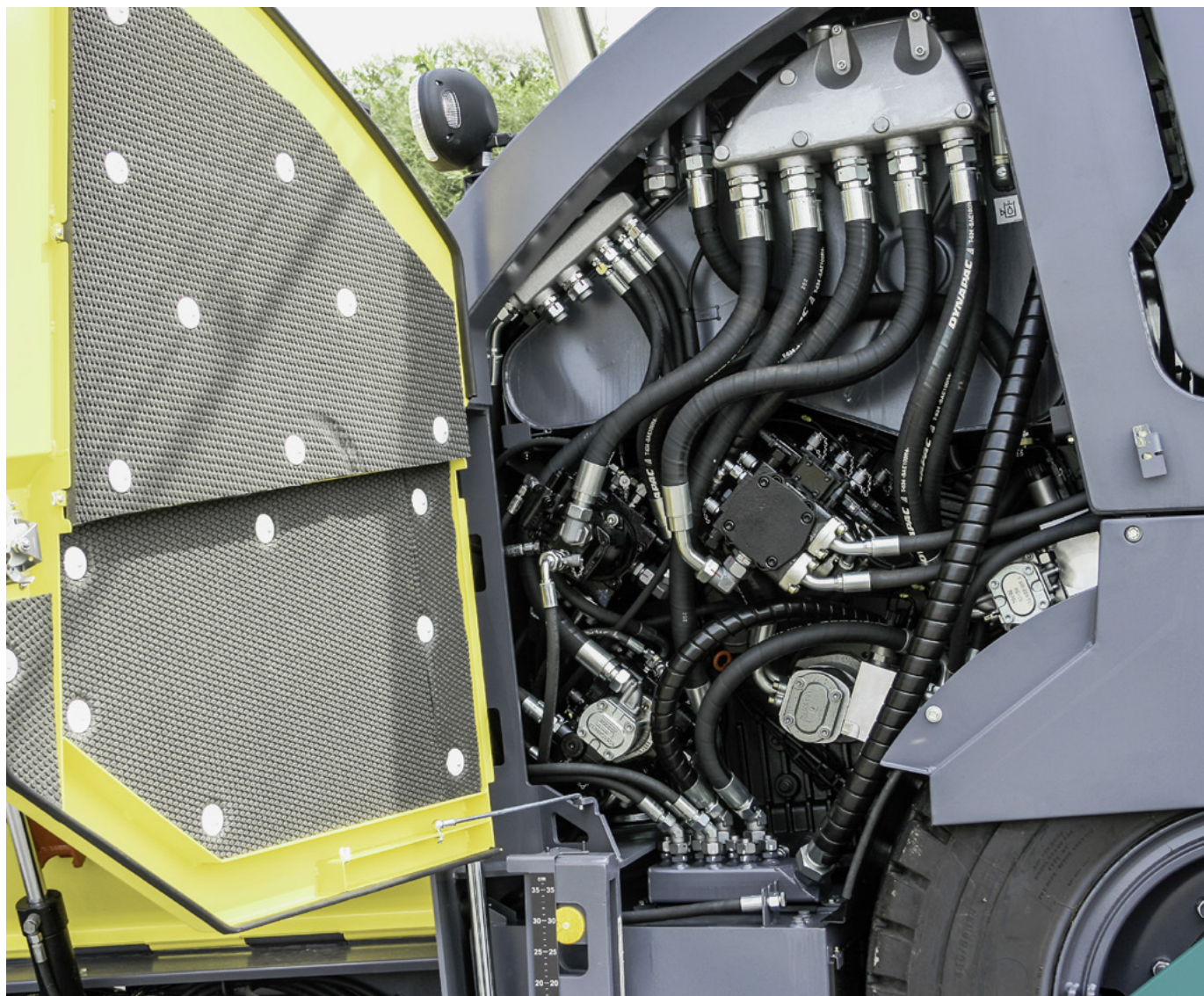
In den Fertigern von Ammann sind hochwertige Komponenten für eine lange Lebensdauer verbaut. Die langen Wartungsintervalle und die gut zugänglichen Wartungsstellen erleichtern die Instandhaltung und sorgen für maximale Laufzeiten. Wir bieten Ihnen die Möglichkeit, das Optimum aus jedem Einsatz Ihres Ammann Fertigers herauszuholen – daher auch die grossen Kraftstofftanks, damit Sie weniger Tankstopps einlegen müssen.

### AUF DAUER AUSGELEGT

- Verschleissbeständige Komponenten
- Zuverlässige, renommierte Zulieferer

### TÄGLICHE ZEITEINSPARUNGEN

- Grosser Kraftstofftank mit 315 Liter Inhalt
- Gut zugängliche Wartungsstellen
- Sicherungskasten von der Kabine aus zugänglich
- Plug-and-play-Komponenten
- Visuelle Kontrolle der Filter und Motorkomponenten





# ERSATZTEILE

## JEDERZEIT VERFÜGBAR

Ammann stellt sicher, dass seine Fertiger jederzeit einsatzbereit sind – und bleiben. Um die maximale Teileverfügbarkeit zu gewährleisten, wurden deshalb kritische Komponenten und deren weltweite Verfügbarkeit genau analysiert. Die Experten von Ammann nahmen dazu Maschinen, Bauteile, Lebensdauer der Einzelteile und Anwendungsbereiche genau unter die Lupe. Das Ergebnis: Sie erhalten rechtzeitig die Teile, die Sie brauchen.

## WARTUNGS-SETS

Für grössere Reparaturen, stehen Wartungs-Sets zur Verfügung. Die Sets enthalten sämtliche Teile, die für eine bestimmte Reparatur benötigt werden – von der grössten Baugruppe bis hin zur kleinsten Schraube. Die Sets stellen sicher, dass alle Teile, die Sie brauchen, auch tatsächlich vorhanden sind. So wird verhindert, dass ein kleines, fehlendes Teil die Produktivität der gesamten Maschine lahmlegt.

## NOTFALL-SETS

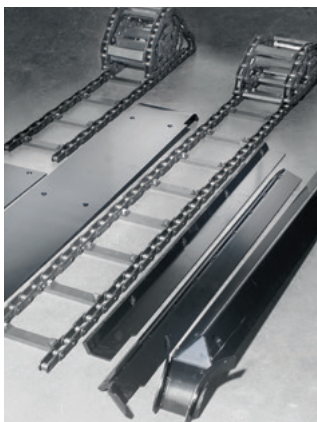
Notfall-Sets sorgen dafür, dass kleine Schwierigkeiten nicht zu grossen Problemen werden, die möglicherweise eine Maschine oder eine ganze Baustelle lahmlegen können. Sie enthalten beispielsweise Schalter und Sicherungen, die einfach und schnell ausgetauscht werden können, aber zu grossen Problemen führen, wenn sie nicht richtig funktionieren. Diese Sets lassen sich bestens im Kofferraum oder auf der Ladefläche eines Fahrzeugs verstauen und sind so immer zur Hand.

## VERSCHLEISSTEIL-SETS

Fertiger verarbeiten abrasives Material in einer rauen Umgebung – da bleibt Verschleiss nicht aus. Die Verschleissteil-Sets machen den Austausch von Verschleissteilen effizient und kostengünstig. Wie auch die Notfall-Sets enthalten die Verschleissteil-Sets alle wichtigen Teile – ob gross oder klein – die erforderlich sind, um die Ausfallzeiten der Maschine so gering wie möglich zu halten.

## VORTEILE DER SETS

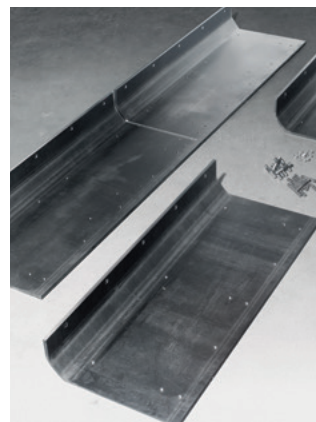
- Geringere Ausfallzeiten, weil alle grossen und kleinen Teile, die Sie brauchen, vorhanden sind
- Kosteneinsparungen durch effizientes und einfaches Bestellen und Versenden von kompletten Sets
- Komfort, da alle erforderlichen Teile für eine bestimmte Reparatur oder einen Service besser organisiert werden können
- Sie erhalten Teile, die perfekt passen und Ihre Garantie schützen
- Schnelles und einfaches Bestellen durch die Wahl eines Sets statt vieler Einzelteile
- Sicherstellen kurzer Lieferzeiten bei Bedarf durch verschiedene Versandmöglichkeiten



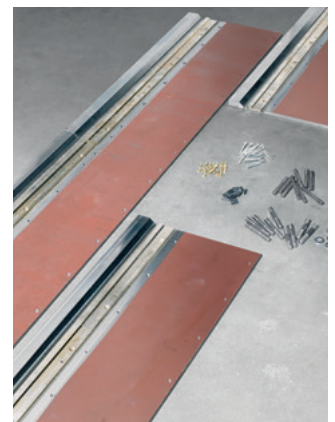
Förderband



Schneckschaufeln



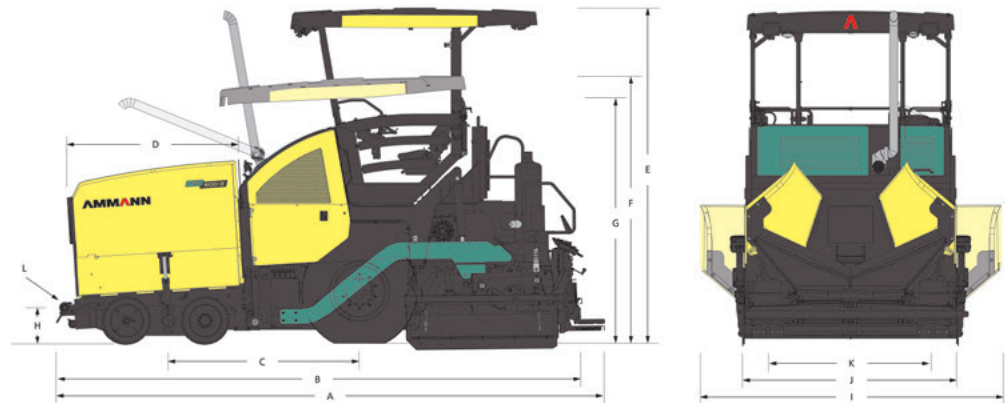
Bohlenbodenplatte



Bohlenstampfleiste

# SPEZIFIKATIONEN

## AFW 600-3



### ABMESSUNGEN UND GEWICHT

BETRIEBSGEWICHT	18 000 kg
A LÄNGE (MASCHINE)	6380 mm
B LÄNGE (TRANSPORT)	6100 mm
C LÄNGE (BODENAUFPLAGE)	2240 mm
D LÄNGE (MATERIALBUNKER)	2120 mm
E HÖHE (MASCHINE)	3900 mm
F HÖHE (TRANSPORT)	3100 mm
G HÖHE	2845 mm
H EINSCHÜTTHÖHE	490 mm
I BREITE (MASCHINE, OFFENE BUNKERKLAPPEN)	3250 mm
J BREITE (TRANSPORT)	2550 mm
K BREITE (ABSTAND DER AXSEN)	2055 mm
L MAX. AUFFAHRWINKEL	17° (vorne) / 16° (hinten)

### KAPAZITÄT UND LEISTUNG

EINBAUSTÄRKE (MAX.)	300 mm
MAX. THEORETISCHE EINBAULEISTUNG	700 t/h
MAX. EINBAUGESCHWINDIGKEIT	30 m/min
MAX. TRANSPORTGESCHWINDIGKEIT	20 km/h

### RADANTRIEB

RÄDER (HINTEN)	2 × 445/80 R25
RÄDER (FRONT)	4 × 560/390-300
ANTRIEB	4WD (2 angetriebene Hinterräder, 2 angetriebene Vorderräder)
WENDERADIUS	2480 mm (Innenradius) 6070 mm (Aussenradius)

### VERFÜGBARE BOHLEN

BOHLE	HEIZSYSTEM	BOHLENTYP	STANDARDEINBAUBREITE	MAX. EINBAUBREITE AFW 600-3
STV 5100 G	Gas (LPG)	Stampfer-Vibrationsbohle	2550–5100 mm	7300 mm
STV 5100 E	Elektrisch	Stampfer-Vibrationsbohle	2550–5100 mm	7300 mm
STV 6000 G	Gas (LPG)	Stampfer-Vibrationsbohle	3000–6000 mm	7500 mm
STV 6000 E	Elektrisch	Stampfer-Vibrationsbohle	3000–6000 mm	7500 mm

### MATERIALZUFUHR

MATERIALBUNKERKAPAZITÄT	13 t
EINSCHÜTTHÖHE	575 mm
MATERIALBUNKERLÄNGE	3140 mm
KRATZKETTENFÖRDERER	Doppel-Transportband
KRATZKETTENFÖRDERER (BREITE)	2 × 580 mm
STEUERUNG DES KRATZKETTENFÖRDERERS	Automatisch mit Endschaltern
DURCHMESSER MATERIALFÖRDERSCHNECKE	380 mm
STEUERUNG DER MATERIALFÖRDERSCHNECKE	Automatisch mit Ultraschallsensoren
HÖHENVERSTELLUNG DER MATERIALFÖRDERSCHNECKE	250 mm (hydraulisch)

### MOTOR

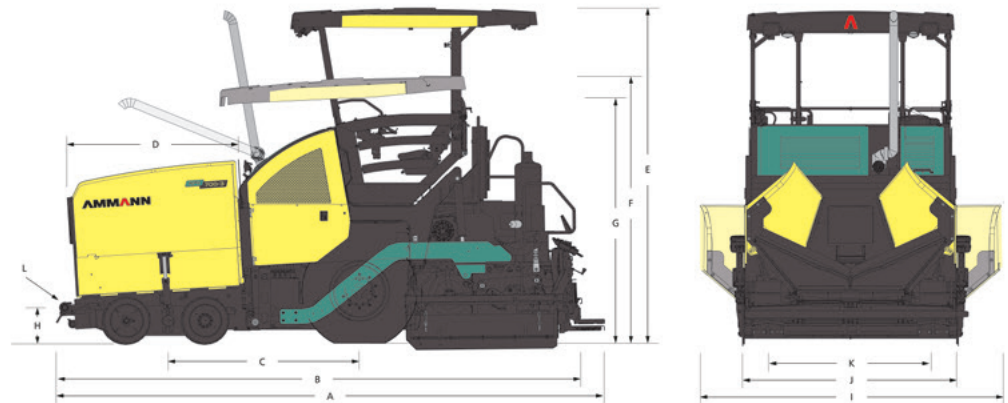
MOTORMODELL	Cummins B 6.7 – C173
NENNLEISTUNG BEI 2200 U/MIN	129 kW
EMISSIONSKLASSE	EU Stage V
ELEKTRISCHE VERSORGUNG	24 V
FASSUNGSVERMÖGEN DES KRAFTSTOFFTANKS	315 l

### BEDIENSTATION

BEDIENEINHEIT	Beliebig verschieb- und kippbare Bedienkonsole
DASHBOARD	Pave Manager 2.0 (PLC)
PLATTFORM	Ausschwenkbare Bedienplattform (500 mm nach links und rechts)
DACH	Schutzdach mit integrierten Arbeitsscheinwerfern

# SPEZIFIKATIONEN

## AFW 700-3



### ABMESSUNGEN UND GEWICHT

BETRIEBSGEWICHT	18 000 kg
A LÄNGE (MASCHINE)	6380 mm
B LÄNGE (TRANSPORT)	6100 mm
C LÄNGE (BODENAUFBLAGE)	2240 mm
D LÄNGE (MATERIALBUNKER)	2120 mm
E HÖHE (MASCHINE)	3900 mm
F HÖHE (TRANSPORT)	3100 mm
G HÖHE	2845 mm
H EINSCHÜTTTHÖHE	490 mm
I BREITE (MASCHINE, OFFENE BUNKERKLAPPEN)	3250 mm
J BREITE (TRANSPORT)	2550 mm
K KETTENABSTAND	2055 mm
L MAX. AUFFAHRWINKEL	17° (vorne) / 16° (hinten)

### KAPAZITÄT UND LEISTUNG

EINBAUSTÄRKE (MAX.)	300 mm
MAX. THEORETISCHE EINBAULEISTUNG	750 t/h
MAX. EINBAUGESCHWINDIGKEIT	30 m/min
MAX. TRANSPORTGESCHWINDIGKEIT	20 km/h

### RADANTRIEB

RÄDER (HINTEN)	2 × 445/80 R25
RÄDER (FRONT)	4 × 560/390-300
ANTRIEB	6WD (2 angetriebene Hinterräder, 4 angetriebene Vorderräder)
WENDERADIUS	2480 mm (Innenradius) 6070 mm (Aussenradius)

### VERFÜGBARE BOHLEN

BOHLE	HEIZSYSTEM	BOHLENTYP	STANDARDEINBAUBREITE	MAX. EINBAUBREITE AFW 700-3
STV 5100 G	Gas (LPG)	Stampfer-Vibrationsbohle	2550–5100 mm	8800 mm
STV 5100 E	Elektrisch	Stampfer-Vibrationsbohle	2550–5100 mm	8800 mm
STV 6000 G	Gas (LPG)	Stampfer-Vibrationsbohle	3000–6000 mm	9000 mm
STV 6000 E	Elektrisch	Stampfer-Vibrationsbohle	3000–6000 mm	9000 mm
STVH 5100 E	Elektrisch	Hochverdichtungsbohle	2550–5100 mm	6600 mm
STVH 6000 E	Elektrisch	Hochverdichtungsbohle	3000–6000 mm	7500 mm

### MATERIALZUFUHR

MATERIALBUNKERKAPAZITÄT	13 t
EINSCHÜTTTHÖHE	575 mm
MATERIALBUNKERLÄNGE	3140 mm
KRATZKETTENFÖRDERER	Doppel-Transportband
KRATZKETTENFÖRDERER (BREITE)	2 × 580 mm
STEUERUNG DES KRATZKETTENFÖRDERERS	Automatisch mit Endschaltern
DURCHMESSER MATERIALFÖRDERSCHNECKE	380 mm
STEUERUNG DER MATERIALFÖRDERSCHNECKE	Automatisch mit Ultraschallsensoren
HÖHENVERSTELLUNG DER MATERIALFÖRDERSCHNECKE	250 mm (hydraulisch)

### MOTOR

MOTORMODELL	Cummins B 6.7 – C173
NENNLEISTUNG BEI 2200 U/MIN	129 kW
EMISSIONSKLASSE	EU Stage V
ELEKTRISCHE VERSORGUNG	24 V
FASSUNGSVERMÖGEN DES KRAFTSTOFFTANKS	315 l

### BEDIENSTATION

BEDIENEINHEIT	Beliebig verschieb- und kippbare Bedienkonsole
DASHBOARD	Pave Manager 2.0 (PLC)
PLATTFORM	Ausschwenkbare Bedienplattform (500 mm nach links und rechts)
DACH	Schutzdach mit integrierten Arbeitsscheinwerfern

Zusätzliche Information zu unseren Produkten  
und Dienstleistungen finden Sie unter:  
**[www.ammann.com](http://www.ammann.com)**

