



YANMAR

MINIBAGGER

Vi023-6



Betriebsgewicht	2295 kg (Canopy) / 2435 kg (Cabin)
Motor	3TNV76-PBV1
Grabkraft (Arm)	13,1 kN
Grabkraft (Schaufel)	17,5 kN

Kraftstoffeffizienz, Vielseitigkeit und Bedienerkomfort in einem starken, kompakten Paket



KOMPAKTHEIT

Als Erfinder des VIO-Konzepts hat Yanmar einzigartige Erfahrung bei der Entwicklung von Nullheckbaggern (Zero Tail Swing). Der Vi023-6 ist ein echter Nullheck-Minibagger mit vollständiger Rotation des oberen Rahmens innerhalb der Raupenbreite: maximale Sicherheit.



ROBUSTER UND ZUVERLÄSSIGER YANMAR-MOTORE

Bewährte Yanmar 3TNV-Motoren: Indirektes Einspritzsystem mit mechanischem Drehzahlregler. Ein leiser und starker Motor gemäß den aktuellen Emissionsanforderungen.



BESTE KOMPONENTEN

Konzipiert in Japan, mit den für herausragende Qualität und Haltbarkeit während ihrer gesamten Lebensdauer berühmten Komponenten.



ViPPS-HYDRAULIKSYSTEM

Der Vi023-6 ist mit einem ViPPS-Hydrauliksystem ausgestattet, das den Durchfluss der separaten Pumpen verteilt, so dass eine optimale Kombination aus Drehzahl, Leistung, sanftem Ansprechverhalten und Ausgewogenheit erreicht wird. Diese hydraulische Systemkonfiguration gewährleistet sanfte und einheitliche Arbeitsspiele, selbst während der Fahrt.



EINFACHE BEDIENUNG

Vi023-6 mit Ausleger und Steuerung über Pedal. Standardmäßig mit „Leerlaufautomatik“ und „Eco-Modus“..

EINZIGARTIG KOMPAKT

Der Vi023-6 bietet den Kunden von Yanmar Sicherheit, speziell in städtischen Umgebungen und bei beengten Platzverhältnissen.

VORTEILE DER VIO-KONSTRUKTION

Weder das standardmäßige Gegengewicht noch der vordere Teil des Rahmens reichen über die Kettenbreite hinaus. Ohne überhängenden vorderen Überstand ist der Vi023 ein echter Kurzheckbagger, und das hat diese Vorteile:

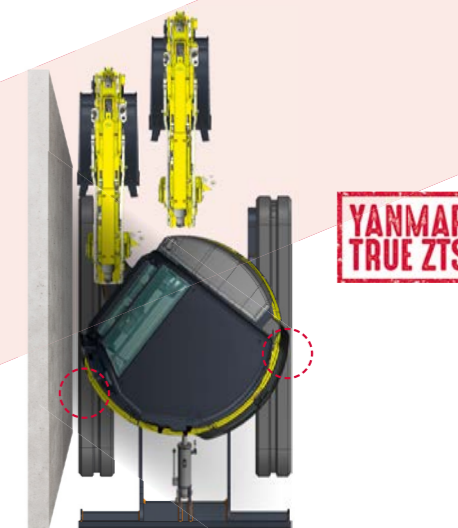
- + Geschmeidiges Schwenken selbst auf beengten Flächen.
- + Sichere und effiziente Maschinenführung entlang Wänden.
- + Verbesserte Sicherheit für den Bediener und für Arbeiter in der Nähe: wichtig auf Baustellen.
- + Toter Winkel hinter dem Fahrzeug auf ein Minimum reduziert: noch mehr Schutz für die Arbeiter in der Nähe der Maschine.

KEINE KOMPROMISSE BEI DER LEISTUNG

Der Vi023-6 beeindruckt mit außergewöhnlicher Leistung für eine Maschine dieser Klasse. Seine Grabtiefe von 2.450 mm* und Grabkräfte von 17,5 kN (Schaufel) und 13,1 kN (kurzer Arm) erlauben selbst unter den härtesten Bedingungen schnelles und effizientes Arbeiten.

STABILITÄT

Der Unterwagen mit seiner variablen Breite zwischen 1.380 und 1.550 mm und seiner hervorragenden Gewichtsverteilung sorgt für mehr Stabilität und Hubkapazitäten. Darüber hinaus trägt ein optional verfügbares, zusätzliches Gegengewicht zu noch mehr Vielseitigkeit der Maschine bei.



EINFACHER TRANSPORT

Das Transportgewicht der Maschine beträgt einschließlich Kabine, standardmäßigem Gegengewicht und kurzem Arm lediglich 2.360 kg. Gemeinsam mit seinem äußerst kompakten und variablen Unterwagen ist der Vi023-6 die ideale Maschine für die Maximierung der Transportkapazitäten – mit einem Gesamtgewicht von <3,5 Tonnen.



1380 mm



1550 mm

KOMFORT



GERÄUMIGE UND KOMFORTABLE KABINE

Der Bediener steht im Mittelpunkt der Design-Initiativen: Yanmar hat das «Universal Design»-Konzept entwickelt, das zu mehr Komfort bei verbesserter Produktivität beiträgt. Kombiniert mit dem vergrößerten Fußraum sorgt es für bequemeres Arbeiten und erhöht die Sicherheit des Bedieners. Die Steuerungen und Schalter sind ergonomisch in bequemer Reichweite angebracht.



Flacher und geräumiger Fußraum: 385 mm



RUNDUMBLICK

Die Konstruktion des Vi023-6 bietet dem Bediener eine ergonomische Umgebung, exzellente Sichtverhältnisse und ein außergewöhnliches Sicherheitsniveau. Die Bauform der Kabine gewährt dem Bediener einen 360°-Rundumblick. Dies verbessert den Arbeitsschutz auf der Baustelle und optimiert die Arbeitseffizienz. Der Vi023-6 hat drei Spiegel, mit denen der Bediener den Arbeitsbereich überblicken kann, ohne sich aus seinem Sitz zu erheben.



BEQUEMER FAHRERSITZ

Optional kann der Vi023-6 mit einem komfortablen und ergonomischen luftgefederten Sitz mit anpassbarer Verstellmöglichkeit, hoher Rückenlehne und ausziehbaren Sicherheitsgurten ausgestattet werden, was den Bedienerkomfort erhöht und Verspannungen und Ermüdung reduziert.

LEISTUNG

NACHHALTIGE ROBUSTHEIT UND DIE BEKANNTE VERLÄSSLICHKEIT DER YANMAR 3TNV-MOTORPLATTFORM

Mit einer mechanischen Bruttoleistung von 14,6 kW bei 2400 U/min. profitiert Yanmars 3TNV76-PBV1 von seinem guten Ruf.

+ Standardmäßig tragen Leerlaufautomatik und der Eco-Betriebsmodus zu einer weiteren Reduzierung des Kraftstoffverbrauchs bei.



VIPPS-HYDRAULIKKREIS (VIO PROGRESSIVES 3-PUMPEN-SYSTEM)

Der Vi023-6 ist mit dem Hydrauliksystem ViPPS (ViO Progressives 3-Pumpensystem) ausgestattet. Das wesentliche Merkmal dieses Hydrauliksystems sind 4 Hydraulikpumpen, 2 Verstellpumpen und 2 Zahnradpumpen (einschließlich einer Pumpe für den Joystick), so dass ein Durchfluss von bis zu 74,4 l/min. gewährleistet ist. Yanmar vervollständigt das System mit dem ViPPS-Prinzip auf Steuerventilbasis, wodurch

die Strömung der separaten Pumpen kumuliert wird, so dass eine optimale Kombination aus Drehzahl, Leistung, sanftem Ansprechverhalten und Ausgewogenheit erreicht wird. Das ViPPS-System gewährleistet die sanfte und simultane Leistung aller Arbeitsgänge, sogar während der Fahrt: das optimale Arbeitswerkzeug.

SICHERHEIT

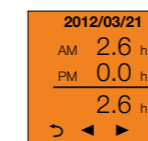
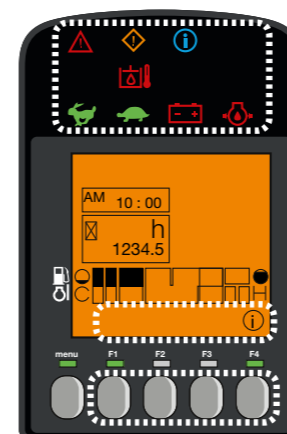
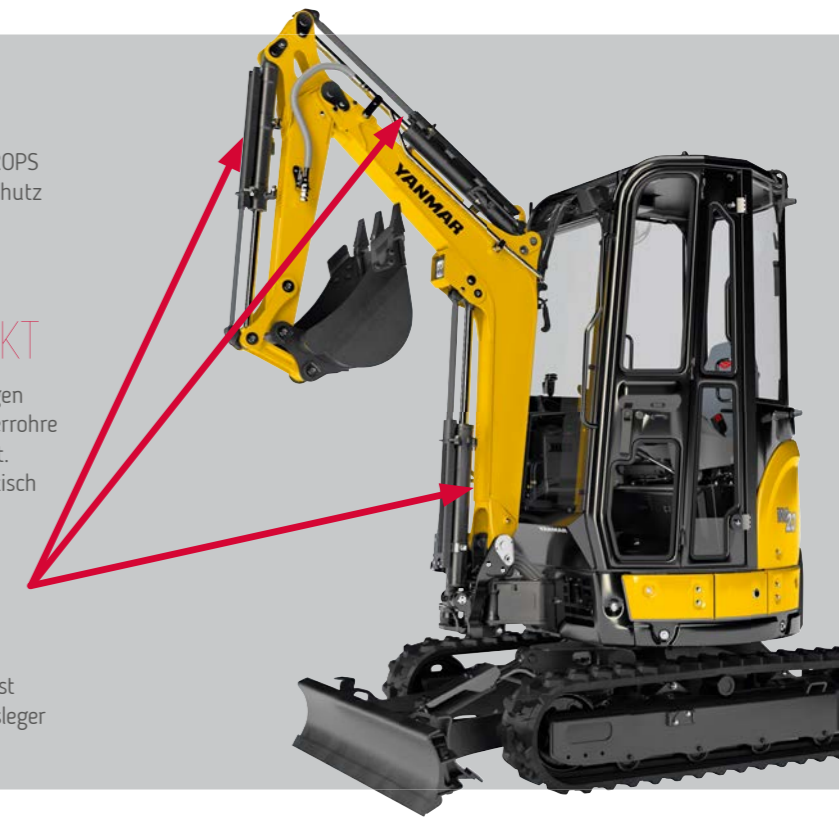
Der Aufbau der Kabine des Vi023-6 wurde an die Normen ROPS (Schutz des Fahrers beim Kippen des Baggers) und FOPS (Schutz des Fahrers vor herabfallendem Material) angepasst.

BESTER AUSLEGER-, ARM- UND LÖFFELZYLINDER-SCHUTZ AUF DEM MARKT

Der Vi023-6 profitiert von einem einzigartigen und vollständigen Schutz sämtlicher Zylinder von Ausleger und Arm. Alle Zylinderrohre und -stangen sind mit hochelastischen Stahlblechen geschützt. Dadurch werden die Gesamtbetriebskosten der Maschine drastisch gesenkt.

LED-BELEUCHTUNG: HOHE EFFIZIENZ UND GERINGER VERBRAUCH

Für sicheres, effizientes und präzises Arbeiten bei Dunkelheit ist der Vi023-6 standardmäßig mit einer (1) LED-Leuchte im Ausleger ausgestattet.



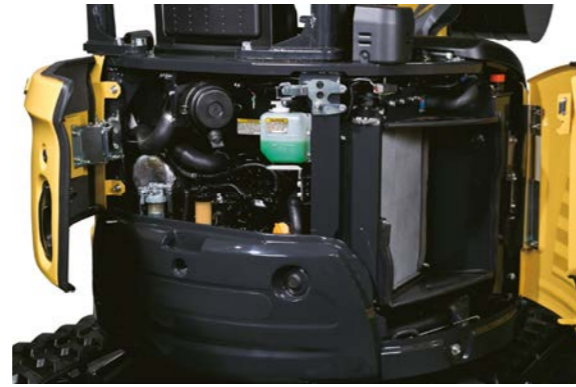
DIGITALE BEDIENSCHNITTSTELLE

Der Vi023-6 ist mit einer digitalen Bedienschnittstelle ausgestattet, auf der in Echtzeit Informationen zum Status der Maschine angezeigt werden. Der 3,3 Zoll große Bildschirm ist perfekt in die rechte Konsole integriert und gut ablesbar. Auf der Bedienoberfläche werden nützliche Informationen über LED-Lampen oder -Anzeigen sowie wichtige Daten zu Kraftstoffverbrauch, Kraftstoffvorrat, Kühlmitteltemperatur usw. angezeigt. Diese Anzeige unterstützt den Kunden bei Wartungsintervallen und der Programmierung solcher Eingriffe. Sie fungiert gleichzeitig als Diagnosewerkzeug. Bei Fehlfunktionen werden Fehlercodes und Symbole angezeigt.

WARTUNG

EINFACHER ZUGANG

Die täglichen Wartungsarbeiten müssen einfach durchführbar sein. Die Motorhaube und die rechte Seitenabdeckung, die auf einem Scharnier montiert ist, lassen sich leicht öffnen. Sie ermöglichen den Zugang zu allen Hauptkomponenten: Luftfilter, Kühler, Batterie, Kraftstofftank, Hydrauliköltank, Ölmesstab, Wasserabscheider, Kühlmittelstand usw. Ein flacher Boden erleichtert das Reinigen.



HUBKRAFT

Kabin version, Standard-Löffelstiel, ohne zusätzliches Kontergewicht, Gummiketten, ohne Schnellwechsler.

N: Eingefahrenes Fahrwerk
W: Ausgefahrenes Fahrwerk
F:

Planierschild abgesenkt												
	Max			2,5			2m			Min		
	N	W	F	N	W	F	N	W	F	N	W	F
2	320	380	*510									
1,5	300	360	*510	490	600	*600						
1	280	340	*530	450	540	*730	600	740	*1000	630	770	*1060
0,5	280	340	*530	440	530	*810	580	710	*1100	630	790	*1200
0	280	340	*540	410	500	*820	530	650	*1090	640	810	
-0,5	310	380	*540	400	490	*770	550	690	*1040			
-1	390	470	*550	430	520	*630	580	725	*850			

Planierschild angehoben												
	Max			2,5			2m			Min		
	N	W	F	N	W	F	N	W	F	N	W	F
2	320	380	420									
1,5	300	360	360	490	600	*600						
1	280	340	330	450	540	560	600	740	760	630	770	800
0,5	280	340	360	440	530	540	580	710	720	630	790	800
0	280	340	350	410	500	510	530	650	700	640	810	850
-0,5	310	380	380	400	490	510	550	690	710			
-1	390	470	470	430	520	530	580	725	740			

TECHNISCHE DATEN

[GEWICHT +/- 2 % (EU-NORM)]

	Transportgewicht*	Betriebsgewicht*	Bodendruck (kPa [Kg/cm²])
Kabinversion/Gummiketten	2220 kg	2295 kg	27,8 / 0,28
Kabinversion/Gummiketten	2280 kg	2355 kg	28,8 / 0,29
Kabinversion/Gummiketten	2360 kg	2435 kg	29,5 / 0,30
Kabinversion/Stahlraupen	2420 kg	2495 kg	30,5 / 0,31

*Mit japanischer 50-kg-Schaufel

[MOTOR]

Typ	3TNV76-PBV1
Kraftstoff	Diesel
Nettoleistung (kW {HP})	14,3 (19,2) bei 2400 U/min
Bruttoleistung (kW {HP})	14,6 (19,6) bei 2400 U/min
Hubraum (L)	1,115 l
Maximales Drehmoment	62,8-68,6 Nm
Kühlung	Wasser
Starter (V-kW)	12 - 1,0
Batterie (V-Ah)	12 - 36
Lichtmaschine (V-A)	12 - 40

[HYDRAULIKSYSTEM]

2 variable Kolbenverstellpumpen	2 x 21,6 l/min
1 Zahnradpumpe	20,4 l/min
1 Zahnradpumpe	10,8 l/min

[LEISTUNG]

Fahrgeschwindigkeit	2,2 - 4,2 km/h
Drehgeschwindigkeit	10 U/min
Grabkraft (Arm)	13,1 kN
Grabkraft (Schaufel)	17,5 kN
Traktionskraft	23,7 / 11,6 kN
Steigfähigkeit	25°

[UNTERWAGEN]

Anzahl obere Stützrollen	1
Anzahl untere Stützrollen	4
Kettenspannsystem	Fetzylinder

[LEISTUNG]

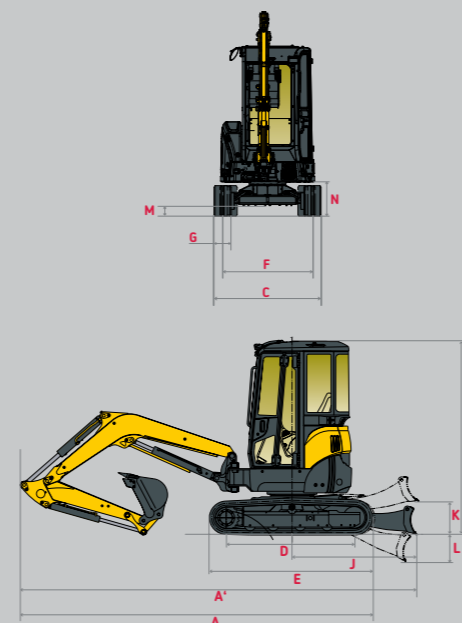
Kraftstofftank (L)	27,5
Kühlflüssigkeit (L)	4,1
Motoröl (L)	3,5
Hydraulikkreis (L)	40
Hydrauliktank (L)	25

WARTUNGSINTERVALLE

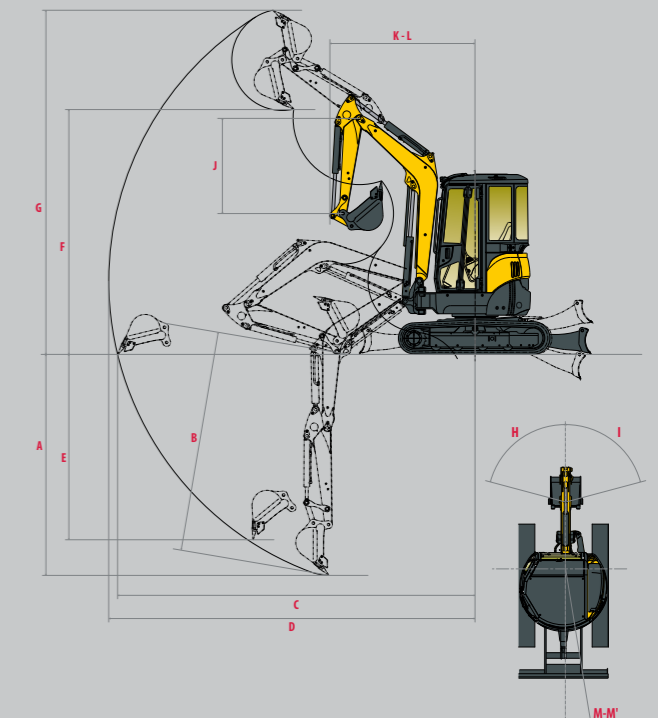
[Motoröl- und Filterwechsel: 50 Std. (1.)/500 Std. (2.)] [Wechsel Kraftstofffilter: 250 Stunden] [Wechsel Hydraulikölfilter: 1.000 Stunden] [Wechsel Hydraulikölfilter: 50 Std. (1.)/500 Std. (2.)] [Wechsel Kühlflüssigkeit: 2.000 Stunden]

ABMESSUNGEN

A	Gesamtlänge	3890 mm
A'	Gesamtlänge mit Planierschild hinten	4250 mm
B	Gesamthöhe	2480 mm
C	Gesamtbreite	1550 mm
D	Raupenlänge am Boden	1470 mm
E	Länge Unterwagen	1890 mm
F	Spur	1130 / 1300 mm
G	Spurbreite	250 mm
H	Gesamtbreite Planierschild	1380 / 1550 mm
I	Gesamthöhe Planierschild	285 mm
J	Abstand Planierschild	1320 mm
K	Max. Höhe Planierschild über dem Boden	355 mm
L	Max. Senktiefe Planierschild	335 mm
M	Minimale Bodenfreiheit	150 mm
N	Bodenfreiheit unter Gegengewicht	500 mm



A	Max. Grabtiefe - Planierschild angehoben	2270 mm
B	Max. Grabtiefe - Planierschild abgesenkt	2450 mm
C	Max. Grabreichweite am Boden	4020 mm
D	Max. Grabreichweite	4140 mm
E	Max. vertikale Wand	1870 mm
F	Max. Schütthöhe	2570 mm
G	Max. Angriffswinkel	3840 mm
H	Versatz Auslegerfuß links	46°
I	Versatz Auslegerfuß rechts	74°
J	Armlänge	950 mm
K	Min. Schwenkradius vorne	1820 mm
L	Min. vorderer Schwenkradius mit versetztem Ausleger	1530 mm
M	Heck-Wendekreis	690 mm





YANMAR



Yanmar Construction Equipment Europe
25, rue de la Tambourine, 52100 SAINT-DIZIER
France

ycee-contact@yanmar.com

www.yanmarconstruction.de

Gedruckt in Frankreich - Materialien/Werkstoffe unterliegen Änderungen des Herstellers ohne Vorkündigung - Wenden Sie sich für weitere Informationen bitte an Ihren lokalen Yanmar Construction Equipment Europe-Händler.

DE_Vi023-6_0419