

# HELDEN MIT STARKEM ARM

Teleskoplader bis 9,50 m Stapelhöhe  
3007/3507/4007/3610/4507/5507/5509



**KRAMER**  
*on the safe side*



# Teleskoplader für die professionelle Bauwirtschaft

Erhältlich bei Ihrem Kramer Vertriebspartner

Vom Straßen- und Tiefbau, über den Garten- und Landschaftsbau oder Kommunen bis hin zum Einsatz in einem Industrie- oder Recyclingbetrieb – Nutzen auch Sie die Teleskoplader von Kramer für eine Vielzahl an Aufgaben. Durch zahlreiche intelligente Assistenzsysteme und nützlichen Zusatzausstattungen werden die Teleskoplader zur Schlüsselmaschine für härteste Einsätze.



## Mit Kramer auf der sicheren Seite

Die traditionsreiche Marke Kramer ist seit vielen Jahren im Markt etabliert und steht dabei ganz besonders für einen Wert: **Sicherheit**. Die hohe Qualität der innovativen Maschinen ist dabei nur ein Aspekt. Auch als Unternehmen ist Kramer eine sichere Wahl für Kunden und Händler, da die Erfahrung und Innovationskraft des Unternehmens für Investitions- und Zukunftssicherheit sorgt. Kurzum – mit Kramer ist man stets auf der sicheren Seite: „**Kramer – on the safe side!**“

➔ ON THE SAFE SIDE

### Inhaltsverzeichnis

#### Kramer Teleskoplader

Vorteile auf einen Blick

04

#### Fahrerassistenzsysteme

Smart Driving  
Smart Loading  
Smart Handling

08

#### Ladeanlage und Heck

Teleskoparm  
Heckanbau

12

#### Antriebsstrang

Fahrertrieb  
Motoren

14

#### Teleskoplader auf einen Blick

Allrounder 3007 - 3610  
Leistungsklasse 4507 - 5509

16

#### Maschinen-Highlights

Kabinekonzept  
Motorhaubendesign  
Kabinehöhen 3007 - 3610

18

#### Maschinenkomponenten und Zubehör

Anbaugeräte  
Schnellwechselsystem  
Reifenprofile

26

#### Technische Daten und Abmessungen

32

#### Betriebs- und Leistungsdaten TELESKOPLADER

	3007	3507	4007	3610
Motorleistung [kW]	100	100	100	100
Stapelhöhe [mm]	7.000	7.000	7.000	9.500
Stapelnutzlast S=1,25 [kg]	3.000	3.500	4.000	3.600
Betriebsgewicht [kg]*	5.920 - 7.250	6.170 - 7.500	6.810 - 7.850	7.600 - 8.200

\* Gewicht in Serienausstattung mit vollem Tank + Standardschaufel + 75 kg Gewicht Fahrer (ISO 6016).

#### Betriebs- und Leistungsdaten TELESKOPLADER

	4507	5507	5509
Motorleistung [kW]	100	115	115
Stapelhöhe [mm]	7.017	7.017	8.750
Stapelnutzlast S=1,25 [kg]	4.500	5.500	5.500
Betriebsgewicht [kg]*	8.100 - 9.100	9.500 - 10.500	10.500 - 11.500

# Teleskoplader mit Radladereigenschaften

## Bestens gerüstet für die Bauwirtschaft

Von Beginn an waren die härtesten Anwendungen das Maß aller Dinge für die Entwicklung der Kramer Teleskoplader. Basierend auf dem Know-How aus der Radlader-Entwicklung wurden die Maschinen konsequent auf Robustheit und Zuverlässigkeit ausgelegt. Dies zeigt sich zum Beispiel am torsionssteifen Schwerlastrahmen, der durch seine geschlossene Bauweise und großen Materialstärken die hohen Nutzlasten der Maschinen sicher aufnehmen kann.

Ab dem 4507 wird der Teleskoparm zusätzlich seitlich im Rahmen abgestützt, um die Kräfte bei Ladearbeiten großflächig in den Rahmen einzuleiten. Genauso wie der Rahmen wurden auch alle anderen Komponenten wie zum Beispiel die Achsen, der Fahrtrieb, das Hydrauliksystem, der Teleskoparm sowie die Schnellwechsellplatte für die harten Arbeiten ausgelegt.



# Die Eigenschaften auf einen Blick

## Heben Sie Ihre Ansprüche in allen Bereichen

Mit den Kramer Teleskopladern können Sie die täglichen Arbeiten problemlos bewältigen. Die Maschinen unterstützen Sie dabei nicht nur mit beeindruckender Leistungsfähigkeit, sondern auch durch serienmäßige Fahrerassistenzsysteme sowie durch die komfortable und auf maximale Ergonomie ausgelegte Fahrerkabine.



### Beeindruckend vielseitig

Die Kramer Teleskoplader sind die perfekten Helfer, denn ob bei Stapeln oder Material verladen, mit unseren leistungsstarken Alleskönnern und einer großen Auswahl an Anbaugeräten ist jeder Job schnell erledigt. Die Teleskoplader lassen sich darüber hinaus mit einer ganzen Reihe an weiteren Ausstattungsoptionen ergänzen. So lassen sich die Maschinen passgenau auf Ihre Bedürfnisse anpassen und ermöglichen eine maximale Vielseitigkeit.



### Beeindruckend robust

Auf die Teleskoplader kann man sich in Sachen Robustheit und Langlebigkeit verlassen. Einen entscheidenden Beitrag leistet hier der Laststabilisator für den Teleskoparm. Die Hub-, Kipp- und Teleskopzylinder sind mit einer Endlagendämpfung ausgestattet, um Druckspitzen im Hydrauliksystem bzw. ein Schwanken der Maschine abzufangen – Fahrer und Maschine werden so optimal vor Erschütterungen geschützt.



### Beeindruckend effizient

Viel Material in wenig Zeit umschlagen, dafür wurden die Kramer Teleskoplader gebaut. Neben der komfortablen Bedienung sorgt vor allem das Fahrerassistenzsystem „Smart Handling“ für einen effizienten und präzisen Materialumschlag. Das System bietet drei Modi, damit der Anwender in jeder Situation unterstützt werden kann. Zusätzlich bietet die Maschine serienmäßig einen feinfühligsten stufenlosen Fahrtrieb, der ohne Kraftunterbrechung vom Stillstand bis zur Maximalgeschwindigkeit beschleunigen kann. Darüber hinaus kann die Maschine optional mit einer Schaufelrückführautomatik inkl. Rüttelfunktion ausgestattet werden, um die Ladezyklen noch weiter zu verkürzen.

# Flexibilität im Einsatz

## Für jede Anwendung die richtige Lenkart

Für maximale Flexibilität bei unterschiedlichsten Einsätzen sind die vier Lenkartarten Allrad-, Vorderachs-, Hundegang- und manuelle Hundeganglenkung bereits im Serienumfang der Maschinen enthalten. Egal ob das Manövrieren auf engstem Raum, die schnelle Fahrt auf der Straße oder das Führen von Sonderanbaugeräten, für jede Anwendung kann die passende Lenkart ausgewählt werden.

### Allradlenkung



- 2 x 38 Grad Lenkeinschlag an Vorder- und Hinterachse sorgen für schnelle Arbeitsspiele
- optimierte Fahrwege
- geringer Platzbedarf

### Vorderachslenkung



- sichere und gewohnte Straßenfahrt bei hoher Geschwindigkeit
- gewohntes Lenksystem
- ideal für Anhängerbetrieb

### Hundeganglenkung



- Manövrieren auf engstem Raum
- präzises Positionieren unter engsten Verhältnissen
- einfaches Wegfahren von Wänden und Gräben

### Manuelle Hundeganglenkung



- einfache Führung von Sonderanbaugeräten
- Bodenschonung bei empfindlichem Untergrund



Allradlenkung: besonders wendig bei eingeschränktem Platz

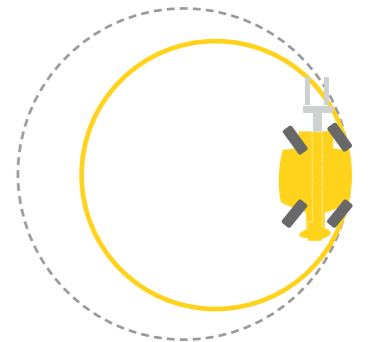
### Kompakte Abmessungen sorgen für unschlagbare Wendigkeit

Das 360° Wendemanöver

Die Teleskoplader sind mit einem Wenderadius ab 3.840 mm (Außenkante Reifen) und ab 5.000 mm (Außenkante Anbaugerät) extrem wendig. Erreicht wird diese hohe Wendigkeit vor allem durch den großen Lenkeinschlag von 38° an der Vorder- und Hinterachse in Kombination mit dem kompakten Maschinenaufbau. Somit sind optimierte Fahrwege und vor allem schnelle Arbeitsspiele auch bei sehr engen Platzverhältnissen jederzeit möglich.

■ Wendekreis Außenkante Reifen

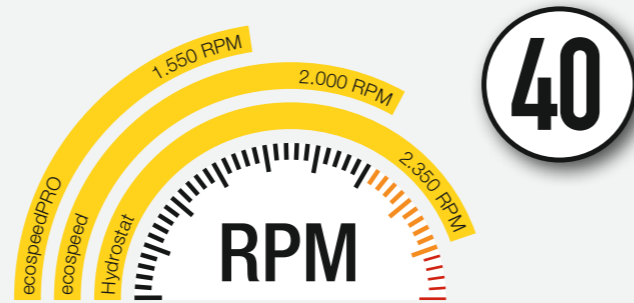
■ Wendekreis Außenkante Anbaugerät



## Fahrerassistenzsystem - Smart Driving

### Motordrehzahlreduzierung bei maximaler Geschwindigkeit

Die intelligente Motordrehzahlreduzierung „Smart Driving“ passt die Motordrehzahl beim Erreichen der Maximalgeschwindigkeit an die Leistungsanforderungen des Fahrtrriebs an. Dadurch wird die Geräusentwicklung, der Kraftstoffverbrauch sowie die Belastung einzelner Bauteile minimiert. Für die Maschinen mit ecospeed-Fahrtrieb kann die Drehzahl auf 2000 U/min reduziert werden, bei den Modellen mit ecospeedPRO sogar auf bis zu 1550 U/min.



## Fahrerassistenzsystem - Smart Loading

### Schaufelrückführautomatik für schnellere Ladespiele

Die Schaufelrückführautomatik „Smart Loading“ mit Rüttelfunktion sorgt für schnellere Ladespiele, geringeren Materialverlust und den Schutz vor Beschädigungen am Anbaugerät sowie der Maschine.

Mit der Schaufelrückführautomatik kann das Anbaugerät aus jeder Ausgangslage automatisch in eine zuvor einprogrammierte Soll-Position gefahren werden. Dadurch werden die Taktzeiten bei Verlade- und Stapelarbeiten reduziert und der Fahrer spürbar entlastet.

Um die Schaufel trotz klebriger Güter schnell entleeren oder das Material präzise portionieren zu können, steht dem Fahrer die Rüttelfunktion zur Verfügung. Das Anbaugerät beginnt mit Drücken der Tastenkombination um die Ausgangsposition herum zu vibrieren, damit sich feuchte oder anhaftende Güter mühelos aus dem Anbaugerät entfernen lassen.



# Fahrerassistenzsystem - Smart Handling

## Alles unter Kontrolle auch im Grenzbereich

Maximale Nutzlast, voll austeleskopierte Ladeanlage, Motordrehzahl am Anschlag – das Smart Handling Überlastschutz-System hat die Situation zu jeder Zeit unter Kontrolle. Das intelligente Fahrerassistenzsystem verhindert zum einen, dass Lasten in den Überlastbereich gelangen und die Maschine deshalb in Längsrichtung umzukippen droht. Zum anderen nimmt es dem Fahrer viele Routinearbeiten, wie z.B. Aus- und Einfahren des Teleskoparms ab, sodass er sich auf die wesentlichen Aspekte seiner Arbeit konzentrieren kann.



### Die drei Funktionsmodi erklärt

#### Schaufelmodus



Beim Absenken der Ladeanlage wird der Teleskoparm automatisch eingezogen. So wird die Ladung immer so nah wie möglich am Fahrzeug geführt und es kommt auch bei maximalen Nutzlasten nicht zu kritischen Situationen. Der Schaufelmodus eignet sich ideal für die Verladung von Schüttgütern.

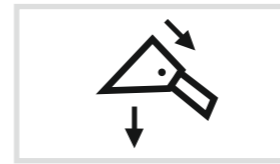
#### Stapelmodus



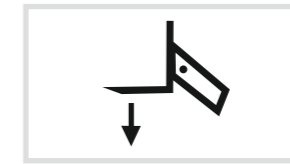
Beim Anheben und Absenken der Ladeanlage wird das Anbaugerät in einer vertikalen Linie nach oben und unten bewegt, das heißt der Teleskoparm fährt automatisch aus und ein und die Ladung wird in einer geraden Linie nach oben bzw. unten gefahren. Somit bleibt die Ladung immer im sicheren Bereich und die Stapelarbeit in großen Höhen wird vereinfacht.

#### Smart Handling - einfach anwählen

Ein Moduswechsel erfolgt über den Dreistufen- Wahlschalter (rechtes Bild). Zur kurzzeitigen Überbrückung des Überlastsystems muss der linke Tastschalter dauerhaft gedrückt werden.



Schaufelmodus



Stapelmodus



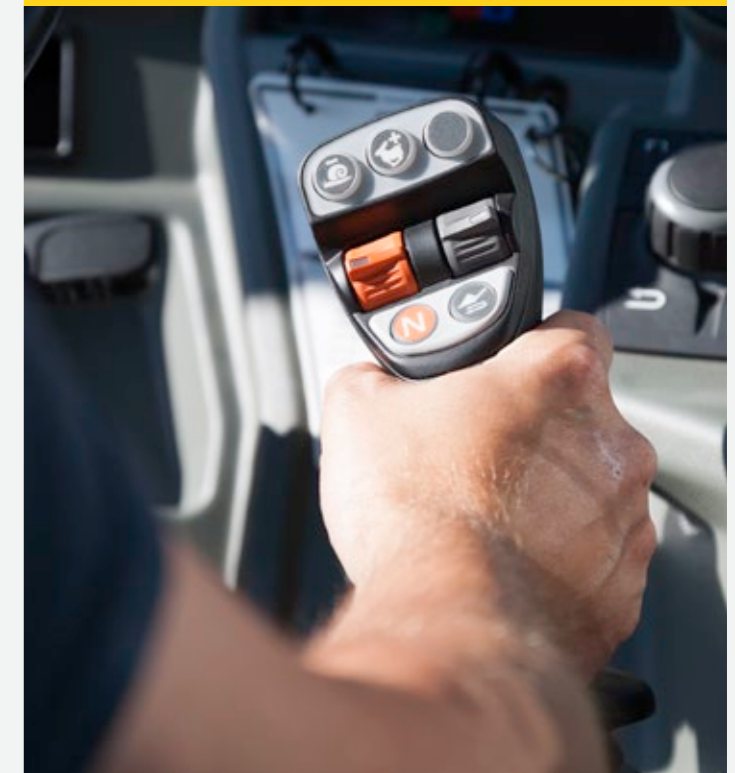
manueller Modus

#### Manueller Modus



Im manuellen Modus werden von der Maschine keine automatischen Bewegungen der Ladeanlage ausgeführt. Der Überlastschutz ist selbstverständlich weiterhin aktiv und stoppt die Ladeanlage sobald die Überlastgrenze erreicht wird. An diesem Punkt sind nur noch das Einteleskopieren, das Anheben der Ladeanlage und das Auskippen des Anbaugeräts möglich.

#### Joystick Handhabung



Mit dem ergonomischen Joystick haben Sie die ganze Maschine unter Kontrolle. Mit bis zu 17 Funktionen können die wichtigsten Aufgaben erledigt werden, ohne dabei den Joystick loszulassen oder umzugreifen. Bei den Modellen vom 3007 bis zum 3610 ist der Joystick an der Kabinenkonsole befestigt, bei den Modellen der Leistungsklasse 4507 bis 5509 ist der Joystick direkt am Fahrersitz fixiert.

## Kraftvoller Teleskoparm

### Gemacht für die härtesten Anwendungen

Die Ladeanlage ist aus einem hochfesten und verwindungssteifen Kastenprofil gefertigt. Um die einwirkenden Kräfte auch bei ausgefahrenem Teleskoparm sicher übertragen zu können, beträgt die Überdeckungsfläche von Innen- und Außenarm mindestens einen Meter. Beide Armhälften werden mit 13 Polyamid-Gleitelementen verbunden, zum besten Schutz gegen Verschleiß.

Von außen einwirkende Kräfte werden über den großen Hauptbolzen und dessen massive Lagerung in den Rahmen übertragen. Bei den Modellen 4507 bis 5509 wird die Ladanlage bei Schubarbeiten zusätzlich im Rahmen seitlich abgestützt, sodass die Kräfte direkt in den Rahmen eingeleitet werden. Die serienmäßige Endlagendämpfung im Hub-, Ausschub- und Kippzylinder ermöglicht ein komfortables Arbeiten und der optionale Laststabilisator sorgt für maximalen Fahrkomfort.

Eine Besonderheit stellt der 3610 mit seinem doppelten Teleskopausschub dar. Er ermöglicht bei kompakten Fahrzeugabmessungen eine noch größere Hubhöhe und Reichweite. Der innere und äußere Teleskopausschub fahren beim Teleskopieren synchron ein bzw. aus. So sind gleichmäßige und ruckfreie Bewegungen über den gesamten Ausschub gewährleistet. Die gleichmäßige Überdeckung der Elemente führt zu maximaler Stabilität des Hubarms.

#### Seitliche Führung der Ladeanlage



- seitliche Führung des Teleskoparms bei Schubarbeiten (bei den Modellen 4507 - 5509)
- einfaches Austauschen oder Nachstellen der Gleitelemente
- geschlossene Rahmenstruktur

#### Rahmenverstärkung am Hauptlager



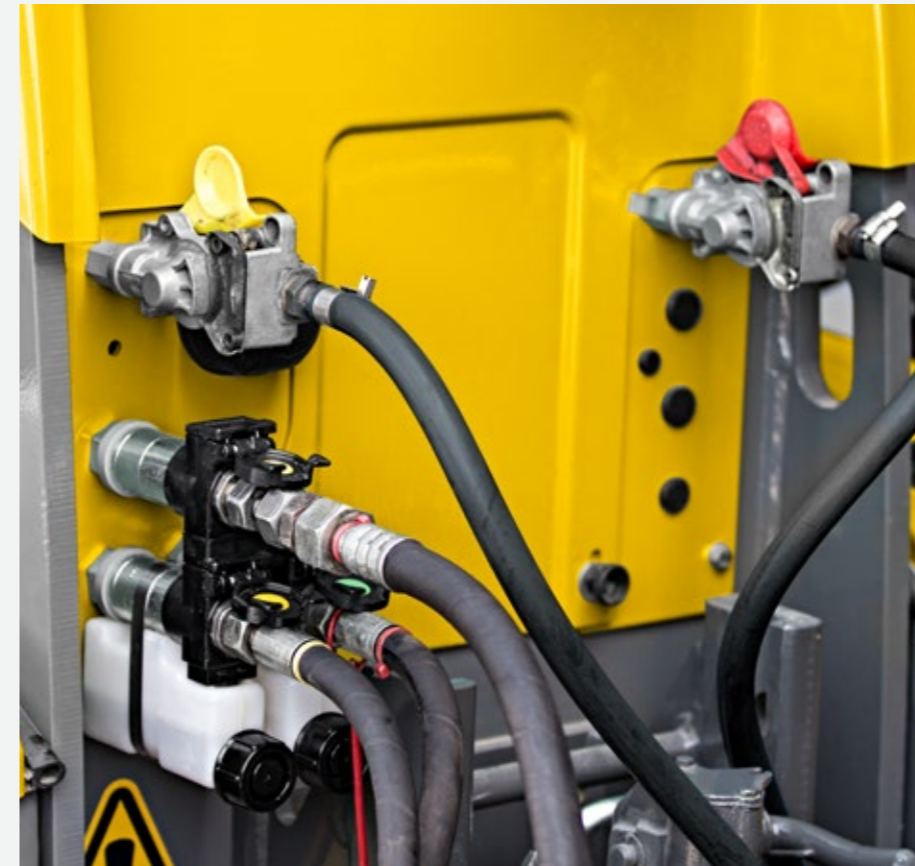
- großflächige Einleitung der Torsionskräfte in den gesamten Rahmen
- große Hauptbolzen und Hauptlagerdurchmesser für maximale Robustheit

## Multifunktionaler Heckanbaubereich

### Maximale Vielseitigkeit für alle Aufgaben

Nicht nur im Frontbereich zeichnen sich die Kramer Teleskoplader durch die verschiedenen Schnellwechselsysteme und vielzähligen Hydraulikoptionen aus. Auch im Heck erfüllen die Teleskoplader alle Anforderungen. Für den Anhängerbetrieb stehen verschiedene Anhängerkupplungen zur Auswahl, die entweder rahmenfest oder auch höhenverstellbar sind. Als zusätzliche Anhängerbremse stehen ein Zweikreis-Druckluftsystem und eine Zweikreis-Hydraulikbremsanlage zur Verfügung. Im Bereich der Hydraulikanschlüsse sind ein einfachwirkender Kipperanschluss und ein doppeltwirkender Hydraulikkreis optional erhältlich.

In der  
**Höhe**  
verstellbar!



Staufach in den Heckgewichten beim 4507 - 5509

# Stufenlos wirtschaftlich

## Das Kramer Schnellganggetriebe



Alle Kramer Teleskoplader werden von einem elektronisch geregelten Hydrostatgetriebe angetrieben. Dadurch werden der beste Fahrkomfort und die maximale Schubkraft in einem Getriebe vereint und stehen Ihnen als Fahrer jederzeit zur Verfügung. Durch die großen Schwenkwinkel der Hydrostateinheit beschleunigen die Maschinen vom Stillstand bis auf maximal 40 km/h ohne einen einzigen Schaltvorgang. Dank dieser Technik steigern Sie ihre Produktivität und senken gleichzeitig ihre Kosten für Kraftstoff und Arbeitszeit.

Je nach Modell können die Teleskoplader mit verschiedenen Getriebevarianten ausgerüstet werden. Die Modelle der Allround-Klasse 3007 bis 3610 sind serienmäßig mit einem robusten Hydrostat ausgestattet, mit dem eine Maximalgeschwindigkeit von bis zu 30 km/h erreicht werden kann.

Die Teleskoplader 3507, 4007 und 3610 können optional mit dem ecospeed Weitwinkelhydrostat-Getriebe ausgerüstet werden, mit dem das Fahrzeug die Endgeschwindigkeit von 40 km/h erreicht.

In den Maschinen der Leistungsklasse 4507 bis 5509 ist entweder das ecospeed-Getriebe oder das ecospeedPRO-Getriebe verbaut. Letzteres zeichnet sich durch eine nochmals gesteigerte Schubkraft und die verbesserte Funktionalität der Drehzahlabenkung Smart Driving aus. Für Kunden mit maximalen Ansprüchen an die Schubkraft stehen die Modelle 4507 bis 5509 auch mit einer 30 km/h Getriebeübersetzung zur Verfügung, welche die Schubkraft nochmals um bis zu 25 % steigert.



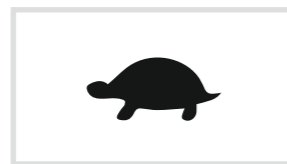
**Serienmäßige Drehzahlabenkung**  
bei ecospeed und ecospeedPRO  
zur Schonung von Fahrer und Maschine.

### Drei frei wählbare Fahrstufen

Die Fahrstufen können während der Fahrt einfach gewechselt werden. Der Wechsel erfolgt komfortabel über zwei Tasten auf dem Joystick und wird sofort mit dem entsprechenden Symbol im 7-Zoll Display angezeigt (s. unten). Zusätzlich zu den drei Fahrstufen steht optional eine Langsamfahreinrichtung mit elektronisch geregelter Handgas zur Verfügung.



**Schnecke: 0 - 7 km/h**



**Schildkröte: 0 - 15 km/h**



**Hase: 0 - 20 km/h  
(0 - 30 / 0 - 40 km/h)**

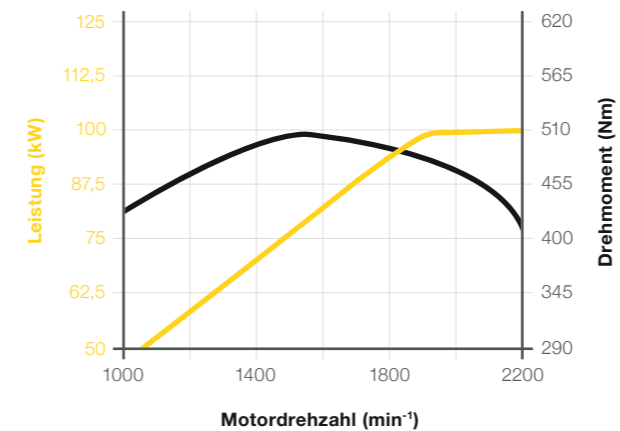
# Leistungsstarke Motoren

## Für jeden Einsatz mit reduziertem Verbrauch

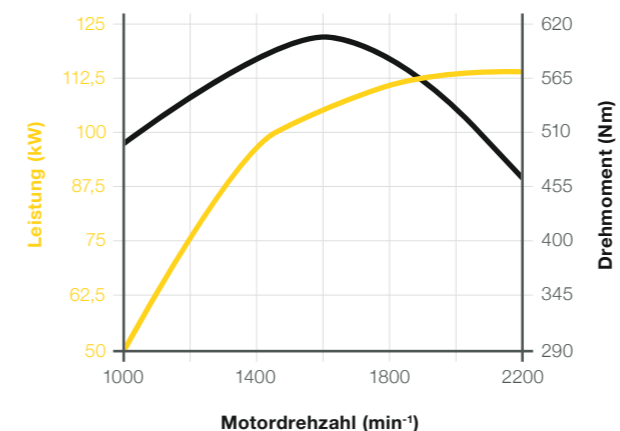
Für maximale Antriebsleistung bei minimalem Kraftstoffverbrauch wurde für alle Maschinen der passende Motor ausgewählt. Die Modelle vom 3007 bis 4507 sind mit dem Deutz TCD 3.6 mit 100 kW und die beiden Spitzenmodelle 5507 und 5509 mit dem noch leistungsstärkeren TCD 4.1 mit 115 kW, ebenfalls von Deutz, ausgestattet.

Alle Kramer Maschinen erfüllen die aktuelle Abgasstufe V. Je nach Modell und Motorleistung erfolgt die Abgasnachbehandlung über unterschiedliche Systeme. Der Deutz TCD 3.6 und der Deutz TCD 4.1 werden serienmäßig mit einem DOC, DPF und SCR verbaut.

**Leistungskurve Deutz TCD 3.6**  
(3007, 3507, 4007, 3610, 4507)



**Leistungskurve Deutz TCD 4.1**  
(5507, 5509)





# Einfach die richtige Auswahl treffen

## Entdecken Sie die Kramer Produktpalette der Teleskoplader

### Die Allrounder für den vielseitigen Einsatz (3007, 3507, 4007, 3610)

Die Allrounder sind dank ihrer Kombination aus hohen Nutzlasten, der unschlagbaren Wendigkeit, dem dynamischen Allradantrieb und dem geringen Einsatzgewicht die Allzweckwaffe auf jedem Betrieb. Durch eine einfache Grundausstattung und eine Vielzahl an Optionen kann diese Maschinenklasse an alle Bedürfnisse und Einsatzsituationen angepasst werden.



### Die Leistungsklasse für besonders hohe Nutzlasten (4507, 5507, 5509)

Die Konstruktion dieser Maschinenklasse wurde für den professionellen Einsatz noch einmal verstärkt und mit einer hochwertigen Grundausstattung ergänzt. So ist hier z.B. die Load Sensing Hydraulik, das ecospeed bzw. ecospeedPRO Getriebe und die 100 % zuschaltbare Differentialsperre an der Vorderachse serienmäßig verbaut. Darüber hinaus gibt es ein umfangreiches Optionsangebot, das keine Wünsche offen lässt.



### Original Kramer Anbaugeräte machen Ihre Maschine zum Alleskönner

In Kombination mit einem passenden Anbaugerät erreichen Sie mit Ihrer Maschine maximale Produktivität. Mit einem Kramer Anbaugerät können Sie sicher sein, dass Sie die volle Leistung unserer Radlader nutzen können, denn:

- Fahrzeug und Anbaugerät sind perfekt aufeinander abgestimmt
- Alles kommt aus einer Hand, somit sind alle notwendigen Abnahmen und Eintragungen vorhanden
- Mit einem durchdachten Design mit vielen technischen Details sind die Anbaugeräte robust und langlebig

# Komfortabler Arbeitsplatz

## Draußen alles im Blick

Das Kabinenkonzept der Kramer Teleskoplader wurde auf die Bedürfnisse des Fahrers ausgerichtet. Dabei standen Funktionalität, Ergonomie und Fahrkomfort immer im Vordergrund der Entwicklung.

Der Komfort beginnt schon beim Einstieg in die Kabine mit den rutschfesten Stufen, welche individuell eingestellt werden können. Von innen besticht die Kabine durch ihr erstklassiges Platzangebot, die hervorragende Rundumsicht und viele weitere Details, wie dem Intervallscheibenwischer, die in Neigung und Höhe verstellbare Lenksäule, die optionale Ablage mit Kühlmöglichkeit oder das Radio mit DAB+ und Bluetooth-Freisprechanlage. Mit der optionalen Klimaanlage und dem Sitz mit Luftfederung können auch lange Arbeitstage noch komfortabler gestaltet werden.



Flache Motorhaube sorgt für eine optimale Sicht zur rechten Seite.

# Technische Highlights

## Einfache Bedienung – Innovatives Kabinendesign

### Display



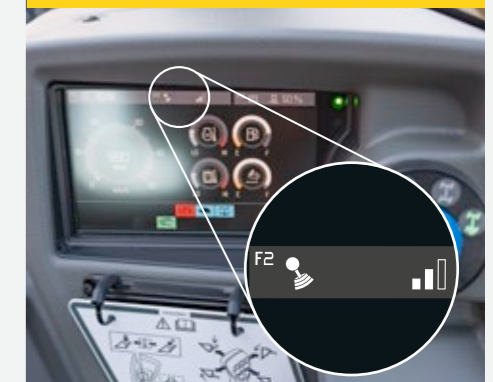
Der Teleskoplader besitzt ein modernes Bedienkonzept mit großem 7-Zoll LCD Display. Der Aufbau des Displays ist einfach und intuitiv gehalten. Alle wichtigen Fahrzeugdaten und Funktionen werden im Hauptmenü angezeigt. Die Helligkeit lässt sich regulieren und individuell Ihren Bedürfnissen anpassen. Die optionale Rückfahrkamera ermöglicht eine verbesserte Sicht nach hinten.

### Jog Dial



Die Kabine ist mit einem sogenannten Jog Dial ausgestattet. Damit lassen sich alle wichtigen Maschineneinstellungen, wie z.B. die Ölmenge aller Steuerkreise, komfortabel einstellen. Die wichtigsten Betriebsdaten können mit dem Dreh- und Drückrad ganz nach den Anforderungen des Fahrer angezeigt und angepasst werden.

### Hydraulikgeschwindigkeit



Über das Display und das Jog Dial kann die Geschwindigkeit der Arbeitshydraulik für das Heben- und Senken des Hubarms sowie das Ein- und Auskippen der Anbaugeräte in drei Stufen angepasst werden. Der Fahrer kann dadurch immer das richtige Maß zwischen Geschwindigkeit und Präzision auswählen.

### Joystick



Mit dem ergonomischen Joystick haben Sie die ganze Maschine im Griff. Mit bis zu 17 Funktionen auf dem Joystick haben Sie die wichtigsten Maschinenfunktionen griffgünstig in einer Hand.

### Schalterkonzept



Alle Schalter und Taster der Maschine sind farblich markiert, sodass der Fahrer die gewünschte Funktion schneller finden kann. Die Taster mit einer Sicherheitsfunktion sind rot, die für die Hydraulik sind grün, für die Elektrik grau und für den Fahrantrieb blau. Um auch bei Dunkelheit immer den richtigen Schalter nutzen zu können, leuchten alle Bedienelemente.

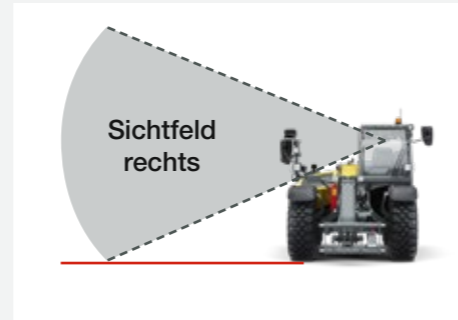
### Panorama-Frontscheibe



Jederzeit alles im Blick: Alle Kramer Teleskoplader haben eine durchgehende Frontscheibe, ohne störende Querstreben. Die Scheibe wurde soweit wie möglich nach oben und unten gezogen, sodass der Fahrer die Verriegelungsbolzen beim Anbaugerätewechsel sofort sehen kann und das Anbaugerät auch bei maximaler Arbeitshöhe noch im Sichtfeld behält.

## Motorhaubendesign für den Weitblick Uneingeschränkte Sicht zur rechten Seite

Alle Modelle mit dem Deutz TCD 3.6 Motor verfügen über eine abgeschrägte Motorhaube, die eine perfekte Sicht zur rechten Seite bietet. Das tiefgezogene Motorhaubendesign speziell nach hinten rechts ermöglicht eine gute Sicht auf das rechte Hinterrad und den Kotflügel. Anhand des größeren Sichtfeldes lässt sich die Maschine noch besser manovrieren und das Risiko etwas zu übersehen wird minimiert.



**Flach gestaltete Motorhaube**  
bei den Modellen 3007, 3507, 4007, 3610 und 4507



### Zwei Kabinenhöhen

Bei den Modellen 3007, 3507, 4007 und 3610 stehen zwei Kabinenhöhen zur Auswahl. Die Standardkabine sorgt mit einer Fahrzeughöhe von ca. 2,30 m für maximale Kompaktheit des Fahrzeugs. Das FOPS-Schutzgitter ist innenliegend und die Kabine ist nur mit einer Trittstufe zu erreichen.

Die hohe Kabine mit ca. 2,50 m bietet eine optimale Rundumsicht durch die erhöhte Sitzposition und sorgt für maximalen Komfort. Das FOPS-Schutzgitter ist außenliegend und dem Sichtfeld des Fahrers entsprechend geneigt, in die Kabine gelangt entsprechend geneigt, in die Kabine gelangt der Fahrer mit zwei Trittstufen.

### 100% Differentialsperre

Die optionale, zu 100% zuschaltbare Differentialsperre bietet bei Bedarf maximale Traktion sowie Schubkraft und hält den Reifenverschleiß gering. Das Durchdrehen der Räder wird auch auf schwierigem Untergrund wirkungsvoll verhindert.



# Maschinen-Highlights auf einen Blick

Allrounder: 3007, 3507, 4007, 3610

**Mehr Effizienz**  
durch hydraulisches Schnellwechselsystem und robusten Teleskoparm.

**Fahrerassistenzsystem Smart Handling**  
bietet in Kombination mit der Überlastsicherung höchste Umschlagsleistung und Produktivität.

**Maximale Flexibilität**  
mit Stapelhöhen von 7 m (3007) bis 9,5 m (3610) ist für jeden das passende Modell dabei.

**Load-Sensing-Arbeitshydraulik**  
sorgt für schnelle Ladespiele bis zu 140 l/min (3007 Option).

**Moderne Kabine**  
mit 7 Zoll Display, All-In-One Joystick und farblich gekennzeichneten Bedienelementen.

**Perfekte Rundumsicht**  
durch abgeschrägtes Motorhaubendesign für optimale Sicht zur rechten Seite.

**Zwei Kabinenhöhen**  
für maximale Kompaktheit bei einer Fahrzeughöhe von ca. 2,30 m oder beste Rundumsicht mit einer Fahrzeughöhe von ca. 2,50 m.

**Zahlreiche Heckoptionen**  
Hierzu gehören verschiedene Anhängerkupplungen, Hydraulikkreise und eine pneumatische oder hydraulische Anhängerbremse für Anhängelasten bis 16.000 kg.

**Ergonomischer Einstieg**  
durch Aussparung im Kabinenboden, treppenförmig angeordnete Trittstufen sorgen für sicheres Ein- und Aussteigen.

**Optimale Wartungszugänglichkeit**  
durch hervorragende Anordnung aller täglichen Wartungspunkte. Ein aufklappbares Kühlerpaket und zusammengefasste Schmierstellen sorgen für einen bequemen und schnellen Zugang.

**Maximale Traktion unter allen Bedingungen**  
durch verschiedene Bereifungsvarianten mit Dimensionen bis zu 500/60-22.5 oder 460/70R24 und optionale 100% Differentialsperre.

**Leistungsstarke Motoren von Deutz**  
mit einer Leistung von 100 kW (136 PS) inkl. DOC, DPF und SCR.

**Vier Lenkarten**  
Allrad-, Vorderachs-, Hundegang- und manuelle Hundeganglenkung unterstützen die maximale Wendigkeit und Flexibilität.

# Maschinen-Highlights auf einen Blick

Leistungsklasse: 4507, 5507, 5509

**Gemacht für schwerste Einsätze**  
mit hohen Hub- und Reißkräften für Nutzlasten  
von bis zu 5,5 t.

**Fahrerassistenzsystem Smart Handling**  
bietet in Kombination mit der Überlastsicherung  
höchste Umschlagsleistung und Produktivität.

**Starker Teleskoparm**  
mit zusätzlicher, seitlicher Führung des Arms  
im Fahrzeugrahmen und stabilem Schnellwechsler mit  
Vierpunktaufnahme (Bolzendurchmesser 50 mm).

**Load-Sensing-Arbeitshydraulik**  
sorgt für schnelle Ladespiele mit bis zu 187 l/min.

**Perfekte Sicht nach oben**  
durch außenliegendes FOPS-Schutzgitter  
mit seitlich geneigten Streben.

**Leistungsstarke Motoren von Deutz**  
mit einer Leistung von 100 kW (136 PS) beim 4507  
und 115 kW (156 PS) beim 5507 sowie 5509  
inkl. DOC, DPF und SCR.

**Moderne Kabine**  
mit ergonomisch angeordneten Bedienelementen  
und einem am Sitz montierten Joystick.  
In Verbindung mit dem niedrigen Geräuschniveau  
sorgt die Kabine für ein angenehmes Arbeiten.

**Serienmäßige Drehzahlabsenkung**  
mit dem stufenlosen hydrostatischen ecospeed bzw.  
ecospeedPRO Fahrtrieb und einer maximalen  
Geschwindigkeit von bis zu 40 km/h.

**Ergonomischer Einstieg**  
durch Aussparung im Kabinenboden,  
treppenförmig angeordnete Trittstufen  
sorgen für sicheres Ein- und Aussteigen.

**Große Heckballaste**  
mit integrierten Staufächern  
liegen innerhalb der Fahrzeugkontur und  
sorgen für eine perfekte Gewichtsverteilung.

**Vier Lenkarten**  
Allrad-, Vorderachs-, Hundegang- und  
manuelle Hundeganglenkung unterstützen  
die maximale Wendigkeit und Flexibilität.

**Maximale Traktion unter allen Bedingungen**  
durch verschiedene Bereifungsvarianten mit Dimensionen  
bis zu 600/55-26.5 und 100% Differentialsperre  
in der Vorderachse in Serie.

# Vielfältige Aufgaben

## Immer die passenden Anbaugeräte

Ganz egal welche Herausforderungen ihr Arbeitstag für Sie bereithält: Mit unseren Anbaugeräten behalten Sie die Lage stets unter Kontrolle. Dank des robusten Schnellwechselsystems können Sie das passende Anbaugerät für jede Aufgabe an Ihren Kramer Teleskoplader anbauen.

Welches Anbaugerät Sie benötigen, entscheiden Sie selbst ganz nach Ihrem Bedarf. Mehr zu unseren Anbaugeräten erfahren Sie unter: [www.kramer.de/Anbaugeraete](http://www.kramer.de/Anbaugeraete)

Wechsel in  
**Bestzeit!**



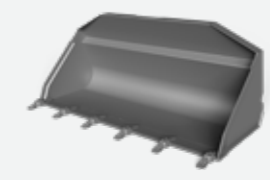
# Anbaugeräte-Sortiment



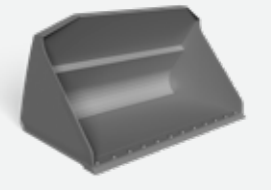
Stapeleinrichtung



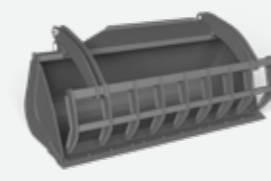
Stapeleinrichtung  
Gabelzinken schwimmend gelagert



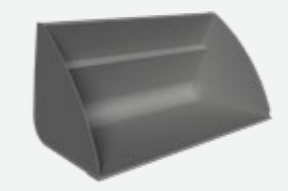
Standardschaufel mit Aufreißzähnen



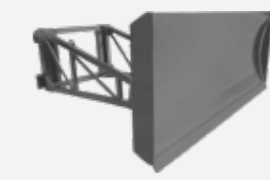
Standardschaufel ohne Aufreißzähnen



Multiserviceschaufel



Schüttgutschaufel

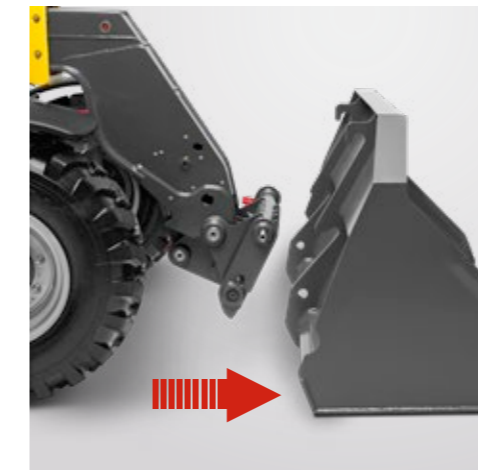


Materialschieber



Kran ausleger

Genaue Spezifikationen und Verfügbarkeiten von Anbaugeräten sind je nach Modell und Land unterschiedlich. Ihr zuständiger Kramer Händler hilft Ihnen gerne weiter.



**Hydraulischer Gerätewechsel (optional) - Das Kramer Schnellwechselsystem:** An das Anbaugerät heranfahren, das Anbaugerät vom Fahrersitz aus aufnehmen und per Rolltaster am Joystick hydraulisch verriegeln. Der Verriegelungszyylinder liegt außerhalb vom Drehpunkt der Schnellwechselplatte und ist somit nicht im Schmutzbereich.

# Reifenprofil-Sortiment



- sehr gute Traktion auf harten Untergründen
- exzellente Stabilität
- hohe Verschleißfestigkeit
- Schnitt- und Stoßunempfindlich

Mehrzweckprofil



- hoher Schutz vor Anprall- und Schnittverletzungen
- hohe Tragfähigkeit
- hervorragende Stabilität und verbesserter Fahrkomfort
- gute Traktion
- hohe Laufleistung

Mehrzweckprofil



- gute Selbstreinigung
- gute Spurführung
- hohe Fahrsicherheit

Traktionsprofil-Diagonal



- gute Laufruhe bei Straßenfahrt
- sehr gute Selbstreinigung
- optimal in matschigem Gelände und auf lehmigen Böden

Traktionsprofil-Radial



- hohe Bodenschonung
- gute Traktion
- gute Selbstreinigung
- geringer Reifeninnendruck

Traktionsprofil-Diagonal



- hohe Laufleistung
- hohe Traktion
- hohe Mobilität auf nachgiebigen Böden
- gute Selbstreinigung

Baumaschinenprofil

Die richtige Bereifung eines Teleskopladers spielt im Einsatz eine wichtige Rolle. Genaue Spezifikationen und Verfügbarkeiten der Reifen sind je nach Modell und Land unterschiedlich. Ihr zuständiger Kramer Händler hilft Ihnen gerne weiter.



# EquipCare - Telematik

## Alle Informationen auf einen Blick

Immer einen Schritt voraus, denn EquipCare liefert Daten, Fakten und Antworten auf die Fragen: Wo befindet sich gerade meine Maschine und wann sind Wartungen oder Reparaturen notwendig und wirtschaftlich sinnvoll? Das hilft Ihnen Ausfälle zu vermeiden und die Lebensdauer Ihrer Maschine zu erhöhen.

### Wie funktioniert es?

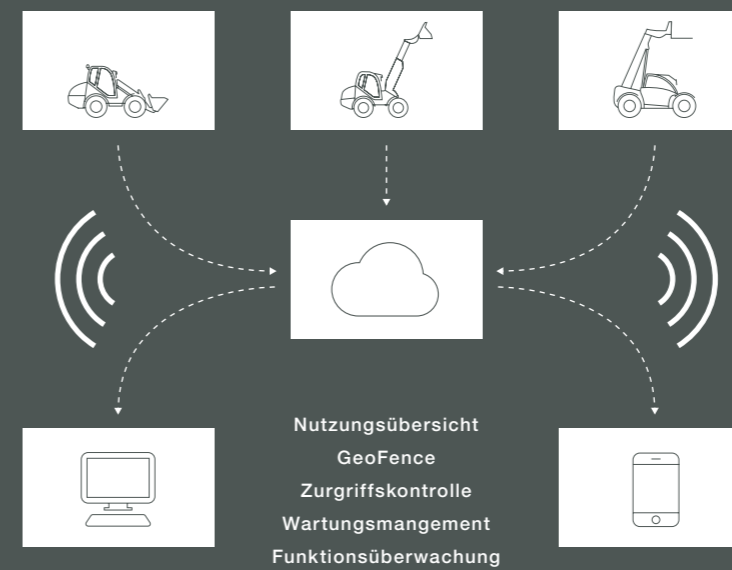
EquipCare ist bei allen Kramer Fahrzeugen serienmäßig verbaut. Es beinhaltet ein Telematikmodul, welches Daten von den Maschinen sammelt und über eine Cloud an den Manager oder die App spielt. Hier können Sie als EquipCare Nutzer die Daten einsehen und bewerten.

Der EquipCare Manager ist das Hauptportal zu den Telematikdaten Ihrer Fahrzeuge und wird über den Computer gesteuert. Die App ist für den mobilen Zugriff und hält Sie über alles auf dem Laufenden, ganz gleich, wo Sie gerade sind.

### Ihre Vorteile:

Dank EquipCare wissen Sie immer wo sich Ihre Maschine gerade befindet. Falls die Maschine eine zuvor definierte Geozone verlässt, erhalten Sie eine Nachricht auf Ihr Smartphone oder Ihren Computer. Sämtliche Ereignisse werden im Detail angezeigt, von der Fehlermeldung bis hin zu anstehenden Wartungen. Auch unnötige Standzeiten werden vermieden und die Betriebsdauer wird exakt erfasst.

Die Maschine hat ein Problem erkannt? Dieses meldet das System automatisch bei Ihrem Händler vor Ort und dieser kann eine erste Ferndiagnose durchführen, um einen Ausfall vorzubeugen. Dank der proaktiven Kommunikation ihrer Maschine werden Sie über alles rechtzeitig informiert.



Weitere Informationen erhalten Sie hier:  
[www.kramer.de/equipcare](http://www.kramer.de/equipcare)



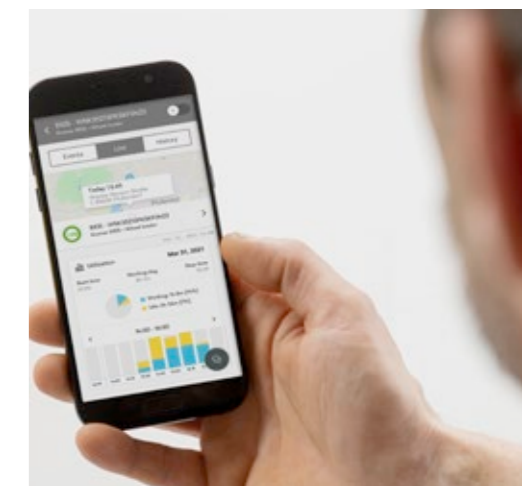
# EQUIPCARE

Die Telematikportale sind für Sie rund um die Uhr erreichbar:



**EquipCare - Manager:** Die genaue Position bzw. die GPS-Daten Ihrer Maschinen können jederzeit in Ihrem passwortgeschützten Bereich eingesehen werden.

[www.kramer.de/equipcarelogin](http://www.kramer.de/equipcarelogin)



**App:** Die App bietet Ihnen eine Vielzahl an Funktionen, um auch unterwegs auf Ihre Maschinendaten und Informationen zurückgreifen zu können. Einfach die App im Google Play Store oder im Apple App Store herunterladen und installieren.

# Kramer Teleskoplader auf einen Blick

---

## Robust

- Verwindungssteifer Rahmen für maximale Belastbarkeit der Maschine
- Seitliche Abstützung der Ladeanlage bei Schubarbeiten
- Große Überlappung zwischen Innen- und Außenarm sowie 13 Gleitelemente
- Serienmäßige Endlagendämpfung im Hub-, Teleskop- und Kippzylinder
- Robuste Kramer-Schnellwechselplatte

---

## Intelligent

- Smart Handling: Mehr Produktivität und große Arbeitserleichterung
- Smart Driving: Reduzierte Drehzahl (auf minimal 1.550 U/min) bei maximaler Fahrgeschwindigkeit zur Geräusch- und Verbrauchsreduzierung
- Smart Loading: Automatische Schaufelrückführung mit Rüttelfunktion für schnellere Ladezyklen
- Laststabilisator mit Automatikfunktion

---

## Leistungsstark

- Drehmomentstarke und sparsame Motoren von Deutz
- Effizienter und kraftvoller Fahrtrieb ecospeed und ecospeedPRO für maximale Schubkraft und gleichzeitig höchste Feinfühligkeit
- Stufenloser Fahrtrieb: Beschleunigung bis 40 km/h und immer die maximale Schubkraft
- Hydraulikleistung von bis zu 187 l/min
- Einstellbare Hydraulikgeschwindigkeit und Ölmengeverstellung für Zusatzsteuerkreise

---

## Komfortabel

- Optimierte Rundumsicht und Panoramafrontscheibe
- Große Kabine und ergonomische Bedienung
- Bedienelemente farblich markiert und in Gruppen zusammengefasst
- 7 Zoll Farbdisplay Serie: Alle Maschineninformationen und Einstellungen auf einen Blick
- Druckentlastung für den dritten Steuerkreis am Schwanenhals

---

## Vielseitig

- Große Optionsvielfalt um alle Anforderungen zu erfüllen
  - Vielzahl an Anbaugeräten für alle Einsätze
  - Druckluftbremsanlage und hydraulische Anhängerbremse direkt ab Werk
-



# Technische Daten

Betriebs- und Leistungsdaten	Einheit	3007	3507	4007	3610
Max. Nutzlast (LSP 500 mm)	kg	3.000	3.500	4.000	3.600
Max. Stapelhöhe	mm	7.000	7.000	7.000	9.500
Nutzlast bei max. Stapelhöhe	kg	2.000	2.200	2.400	510 / 1.450**
Nutzlast bei max. Reichweite	kg	1.000	1.200	1.500	400
Stapelhöhe bei max. Nutzlast	mm	5.500	5.220	4.500	4.600
Reichweite bei max. Nutzlast	mm	1.780	1.680	1.720	1.800
Max. Reichweite	mm	3.760	3.760	3.760	6.500
Wenderadius Außenkante Reifen	mm	3.840	3.840	3.840	3.840
Betriebsgewicht	kg	5.920 - 7.250	6.170 - 7.500	6.810 - 7.850	7.600 - 8.200
Motor	Einheit				
Fabrikat	-	Deutz	Deutz	Deutz	Deutz
Typ/Bauart	-	TCD 3.6 / L4	TCD 3.6 / L4	TCD 3.6 / L4	TCD 3.6 / L4
Leistung	kW/PS	100 / 136	100 / 136	100 / 136	100 / 136
Max. Drehmoment	Nm	500	500	500	500
Hubraum	cm <sup>3</sup>	3.621	3.621	3.621	3.621
Abgasstufe	-	Stufe V	Stufe V	Stufe V	Stufe V
Abgasnachbehandlung	-	DOC + DPF + SCR	DOC + DPF + SCR	DOC + DPF + SCR	DOC + DPF + SCR
Kraftübertragung	Einheit				
Fahrertrieb	-	Hydrostat	Hydrostat	Hydrostat	Hydrostat
Max. Geschwindigkeit	km/h	30	40 (Option)	40 (Option)	40 (Option)
Gesamtpendelwinkel an der Hinterachse	°	20	20	20	20
Differentialsperre	-		100% in der Vorderachse (Option)		
Betriebsbremse	-		Fußbetätigte hydraulische Scheibenbremse		
Feststellbremse	-		Handbetätigte mechanische Scheibenbremse		
Standardbereifung (AS-Profil)	-	405 / 70-24	405 / 70-24	405 / 70-24	405 / 70-24
Arbeitshydraulik	Einheit				
Arbeitspumpe (Serie)	-	Zahnradpumpe mit LUDV		Load-Sensing Axialkolbenpumpe	
Arbeitspumpe (Option)	-	Load-Sensing Axialkolbenpumpe	-	-	-
Max. Förderleistung (Pumpe)	l/min	100	140	140	140
Max. Druck	bar	260	260	260	260
Kinematik	Einheit				
Schaufeleinhalt	m <sup>3</sup>	1,0 - 2,0	1,0 - 2,0	1,0 - 2,0	1,0 - 2,0
Gesamtschwenkwinkel des Werkzeugträgers	°	155	155	155	155
Hubzylinder heben/senken	s	8 / 6	6 / 5	6 / 5	6 / 6
Ausschubzylinder ausfahren/einfahren	s	8 / 7	8 / 7	6 / 7	9 / 13
Kippzylinder auskippen/einkippen	s	4 / 4	3 / 3	3 / 3	3 / 3
Füllmengen	Einheit				
Kraftstofftank	l	100	100	100	100
DEF-Tank	l	9,5	9,5	9,5	9,5
Hydrauliktank	l	100	100	100	100
Hydraulikanlage (gesamt)	l	170	170	170	170
Geräuschemissionen*	Einheit				
Gemessener Wert	dB(A)	105	105	105	105
Garantierter Wert	dB(A)	106	106	106	106
Geräuschpegel am Fahrerohr	dB(A)	72	72	72	72
Vibrationen**	Einheit				
Schwingungsgesamtwert der oberen Körpergliedmaße	-		< 2,5 m/s <sup>2</sup> (< 8.2 feet/s <sup>2</sup> )		
Höchster Effektivwert der gewichteten Beschleunigung für den Körper	-		< 0,5 m/s <sup>2</sup> (< 1.64 feet/s <sup>2</sup> ****) < 1,28 m/s <sup>2</sup> (4.19 feet/s <sup>2</sup> ****)		

\* Information: Die Messung erfolgt nach den Anforderungen der Norm EN 1459 und der Richtlinie 2000/14/EG. Messplatz: Asphaltierte Oberfläche.

\*\* Messunsicherheiten wie in ISO/TR 25398:2006 angegeben. Bitte unterweisen bzw. informieren Sie den Bediener über mögliche Gefahren durch Vibrationen.  
\*\*\* auf ebenem und befestigten Untergrund bei entsprechender Fahrweise  
\*\*\*\* Einsatz in der Gewinnung unter harten Umweltbedingungen

# Technische Daten

Betriebs- und Leistungsdaten	Einheit	4507	5507	5509
Max. Nutzlast (LSP 500 mm)	kg	4.500	5.500	5.500
Max. Stapelhöhe	mm	7.017	7.017	8.750
Nutzlast bei max. Stapelhöhe	kg	3.300	4.000	1.300 / 5.500**
Nutzlast bei max. Reichweite	kg	1.500	2.000	2.200
Stapelhöhe bei max. Nutzlast	mm	5.100	5.500	6.400 / 8.750**
Reichweite bei max. Nutzlast	mm	1.600	1.890	2.400
Max. Reichweite	mm	3.790	3.900	4.790
Wenderadius Außenkante Reifen	mm	3.755	4.240	4.415
Betriebsgewicht	kg	8.100 - 9.100	9.500 - 10.500	10.500 - 11.500
Motor	Einheit			
Fabrikat	-	Deutz	Deutz	Deutz
Typ/Bauart	-	TCD 3.6 / L4	TCD 4.1 / L4	TCD 4.1 / L4
Leistung	kW/PS	100 / 136	115 / 156	115 / 156
Max. Drehmoment	Nm	500	609	609
Hubraum	cm <sup>3</sup>	3.621	4.038	4.038
Abgasstufe	-	Stufe V	Stufe V	Stufe V
Abgasnachbehandlung	-	DOC + DPF + SCR	DOC + DPF + SCR	DOC + DPF + SCR
Kraftübertragung	Einheit			
Fahrertrieb	-	ecospeed	ecospeedPRO	ecospeedPRO
Max. Geschwindigkeit	km/h	40	40	40
Gesamtpendelwinkel an der Hinterachse	°	20	20	20
Differentialsperre	-		100% in der Vorderachse	
Betriebsbremse	-		Fußbetätigte hydraulische Ölbad-Lamellenbremse	
Feststellbremse	-		Elektro-hydraulische Lamellenbremse	
Standardbereifung (AS-Profil)	-	460 / 70R24	460 / 70R24	460 / 70R24
Arbeitshydraulik	Einheit			
Arbeitspumpe	-		Load-Sensing Axialkolbenpumpe	
Arbeitspumpe (Option)	-	-	-	-
Max. Förderleistung (Pumpe)	l/min	140 (Serie) / 187 (Option)	187	187
Max. Druck	bar	260	260	260
Kinematik	Einheit			
Schaufeleinhalt	m <sup>3</sup>	1,2 - 3,0	1,2 - 4,0	1,2 - 4,0
Gesamtschwenkwinkel des Werkzeugträgers	°	152	152	152
Hubzylinder heben/senken	s	6,5 / 5	6,5 / 6	9,4 / 7,5
Ausschubzylinder ausfahren/einfahren	s	6 / 7	6 / 6	7,1 / 8,3
Kippzylinder auskippen/einkippen	s	3,5 / 3	3,5 / 3	4 / 3,4
Füllmengen	Einheit			
Kraftstofftank	l	180	180	180
DEF-Tank	l	12	12	12
Hydrauliktank	l	100	100	100
Hydraulikanlage (gesamt)	l	190	190	190
Geräuschemissionen*	Einheit			
Gemessener Wert	dB(A)	104	104	104
Garantierter Wert	dB(A)	106	106	106
Geräuschpegel am Fahrerohr	dB(A)	72	72	72
Vibrationen***	Einheit			
Schwingungsgesamtwert der oberen Körpergliedmaße	-		< 2,5 m/s <sup>2</sup> (< 8.2 feet/s <sup>2</sup> )	
Höchster Effektivwert der gewichteten Beschleunigung für den Körper	-		< 0,5 m/s <sup>2</sup> (< 1.64 feet/s <sup>2</sup> ****) < 1,28 m/s <sup>2</sup> (4.19 feet/s <sup>2</sup> ****)	

\* Information: Die Messung erfolgt nach den Anforderungen der Norm EN 1459 und der Richtlinie 2000/14/EG. Messplatz: Asphaltierte Oberfläche.  
\*\* mit mechanischer Pendelachssperre

\*\*\* Messunsicherheiten wie in ISO/TR 25398:2006 angegeben. Bitte unterweisen bzw. informieren Sie den Bediener über mögliche Gefahren durch Vibrationen.  
\*\*\*\* auf ebenem und befestigten Untergrund bei entsprechender Fahrweise  
\*\*\*\*\* Einsatz in der Gewinnung unter harten Umweltbedingungen

# Technische Daten

Teleskoplader bis 9,50 m Stapelhöhe					
Abmessungen	Einheit	3007	3507	4007	3610
A Gesamtlänge <sup>1,2,3</sup>	mm	4.880	4.880	4.880	5.030
B Gesamtlänge mit Schaufel <sup>4</sup>	mm	5.600	5.600	5.600	5.830
C Gesamtbreite ohne Schaufel <sup>5</sup>	mm	2.285	2.285	2.285	2.285
D Spur vorne/hinten <sup>6</sup>	mm	1.880	1.880	1.880	1.880
E Gesamthöhe <sup>7</sup>	mm	2.310 (Serie) 2.490 (Option)	2.310 (Serie) 2.490 (Option)	2.310 (Serie) 2.490 (Option)	2.310 (Serie) 2.490 (Option)
F Kabinenbreite	mm	990	990	990	990
G Radstand mittig	mm	2.850	2.850	2.850	2.850
H Bodenfreiheit <sup>7</sup> unter Achse und Getriebe, Wassertiefe	mm	415	415	415	415
I Abstand Mitte Hinterrad zum Heck <sup>1,2,3</sup>	mm	740	740	740	740
J Hinterer Anfahrwinkel (Böschungswinkel) <sup>8</sup>	°	60	60	60	60
K Einkippwinkel <sup>4</sup>	°	49	49	49	44
L Auskipwinkel <sup>4</sup>	°	41	41	41	45
M Überladehöhe <sup>7</sup> M1 eingefahren M2 ausgefahren	mm	4.520 6.820	4.520 6.820	4.520 6.820	4.700 9.330
N Ausschütthöhe <sup>7</sup> N1 eingefahren N2 ausgefahren	mm	4.030 6.330	4.030 6.330	4.030 6.330	4.200 8.760
O Schüttweite ausgefahren	mm	110	110	110	1.980
P Tele Auszugslänge P1 eingefahren P2 ausgefahren	mm	5.255 7.820	5.255 7.820	5.255 7.820	5.480 10.120
Q Gesamthöhe mit Rundumkennleuchte	mm	2.540	2.540	2.540	2.540
R Gesamthöhe Teleskoparm-Lagerung im Rahmen <sup>7</sup>	mm	1.600	1.600	1.600	1.600
S Abstand Mitte Vorderrad zur Schaufelvorderkante	mm	1.920	1.920	1.920	2.250
T Abstand Mitte Vorderrad-Lagerung Schnellwechselrahmen	mm	1.200	1.200	1.200	1.440
U Schaufeldrehpunkt <sup>7</sup> U1 eingefahren U2 ausgefahren	mm	5.035 7.335	5.035 7.335	5.035 7.335	5.300 10.000
V Transportstellung mit Anbaugerät	mm	250	250	250	250
- Wenderadius Außenkante Reifen	mm	3.840	3.840	3.840	3.840
- Wenderadius Außenkante Anbaugerät	mm	5.000	5.000	5.000	5.025
- Einstiegshöhe <sup>7</sup> Kabinenboden	mm	720	720	720	720

<sup>1</sup> mit Hitch-Kupplung + 320 mm (3007, 3507, 4507, 5507); + 154 mm (5509)

<sup>2</sup> mit höhenverstellbarer Anhängerkupplung + 320 mm (3007, 3507, 4507, 5507)

<sup>3</sup> mit fester Anhängerkupplung + 200 mm (3007, 3507, 4507, 5507)

<sup>4</sup> mit Standardschaufel

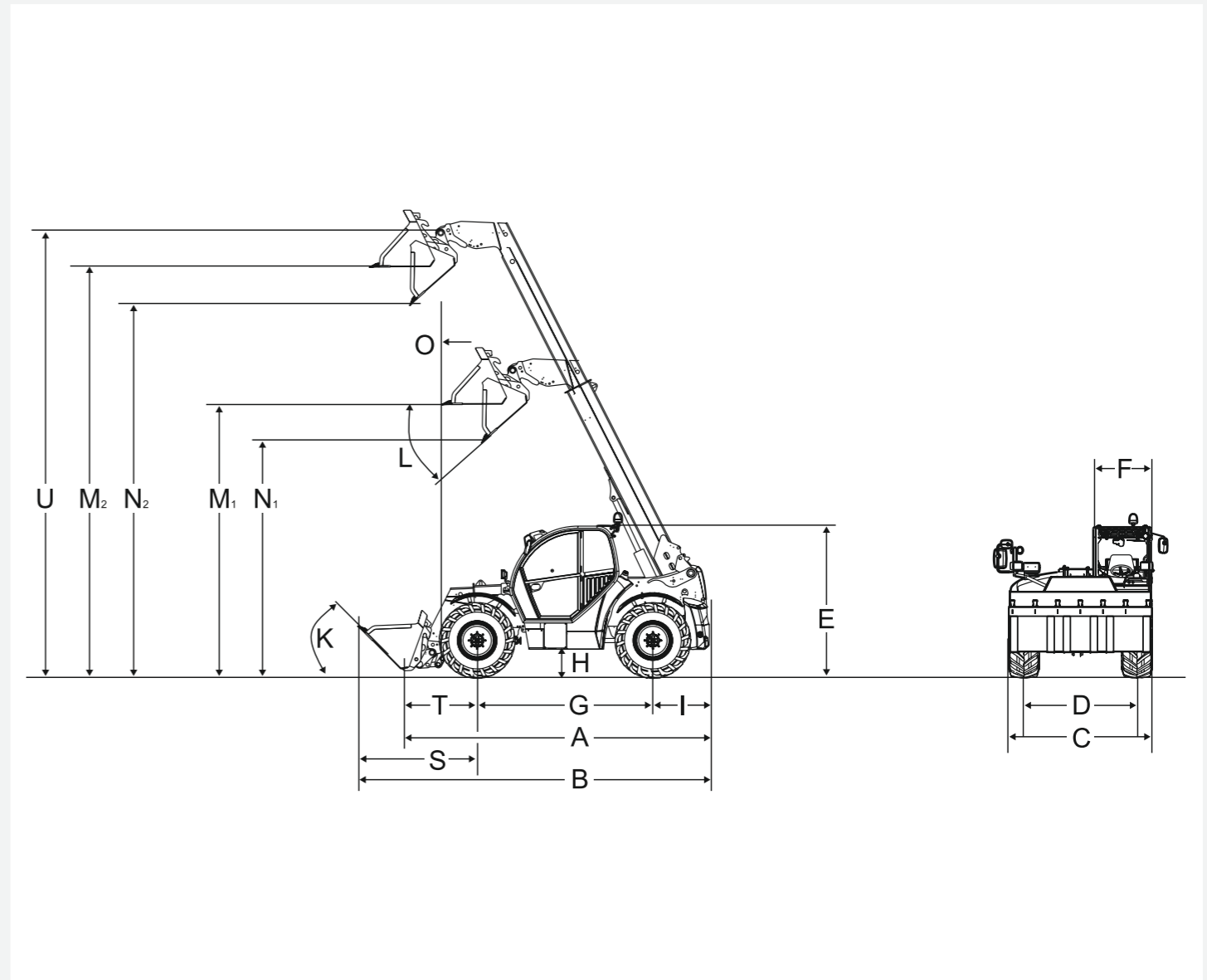
<sup>5</sup> abhängig von der Bereifung, mit eingeklappten Spiegeln

<sup>6</sup> - 60 mm bei 460/70-24 (3007, 3507); + 20 mm bei 500/70R24; + 40 mm bei 440/70R28; + 60 mm bei 17.5-25 (4507, 5507, 5509)

<sup>7</sup> Maschinenmaße können je nach Bereifung variieren

<sup>8</sup> mit Hitch-Anhängerkupplung 32° (3007, 3507)

# Abmessungen



# Abmessungen

## Teleskoplader bis 9,50 m Stapelhöhe

Abmessungen	Einheit	4507	5507	5509
A Gesamtlänge <sup>1, 2, 3</sup>	mm	4.985	4.985	5.600 - 5.890
B Gesamtlänge mit Schaufel <sup>4</sup>	mm	6.160	6.160	6.690
C Gesamtbreite ohne Schaufel <sup>5</sup>	mm	2.500	2.500	2.500
D Spur vorne/hinten <sup>6</sup>	mm	1.995 - 2.065	1.995 - 2.065	1.995 - 2.065
E Gesamthöhe <sup>7</sup>	mm	2.570	2.570	2.570
F Kabinenbreite	mm	990	990	990
G Radstand mittig	mm	2.950	2.950	3.150
H Bodenfreiheit <sup>7</sup> unter Achse und Getriebe, Wassertiefe	mm	418	418	412
I Abstand Mitte Hinterrad zum Heck <sup>1, 2, 3</sup>	mm	950 - 1.100	950 - 1.100	1.140
J Hinterer Anfahrwinkel (Böschungswinkel) <sup>8</sup>	°	35	35	32
K Einkippwinkel <sup>4</sup>	°	45	45	45
L Auskippwinkel <sup>4</sup>	°	41	41	41
M Überladehöhe <sup>7</sup> M1 eingefahren M2 ausgefahren	mm	4.518 6.835	4.518 6.835	5.545 8.498
N Ausschütthöhe <sup>7</sup> N1 eingefahren N2 ausgefahren	mm	3.865 6.183	3.865 6.183	5.015 7.997
O Schüttweite ausgefahren	mm	495	495	63
P Tele Auszugslänge P1 eingefahren P2 ausgefahren	mm	5.287 7.604	5.287 7.604	6.277 9.243
Q Gesamthöhe mit Rundumkennleuchte	mm	2.740	2.740	2.740
R Gesamthöhe Teleskoparm-Lagerung im Rahmen <sup>7</sup>	mm	1.761	1.761	1.935
S Abstand Mitte Vorderrad zur Schaufelvorderkante	mm	max. 2.260	max. 2.260	max. 2.400
T Abstand Mitte Vorderrad-Lagerung Schnellwechselrahmen	mm	753	753	1.310
U Schaufeldrehpunkt <sup>7</sup> U1 eingefahren U2 ausgefahren	mm	5.092 7.409	5.092 7.409	6.116 9.083
V Transportstellung mit Anbaugerät	mm	250	250	250
- Wenderadius Außenkante Reifen	mm	4.240	4.240	4.415
- Wenderadius Außenkante Anbaugerät	mm	5.265	5.265	5.650
- Einstiegshöhe <sup>7</sup> Kabinenboden	mm	975	975	975

<sup>1</sup> mit Hitch-Kupplung + 320 mm (3007, 3507, 4507, 5507); + 154 mm (5509)

<sup>2</sup> mit höhenverstellbarer Anhängerkupplung + 320 mm (3007, 3507, 4507, 5507)

<sup>3</sup> mit fester Anhängerkupplung + 200 mm (3007, 3507, 4507, 5507)

<sup>4</sup> mit Standardschaufel

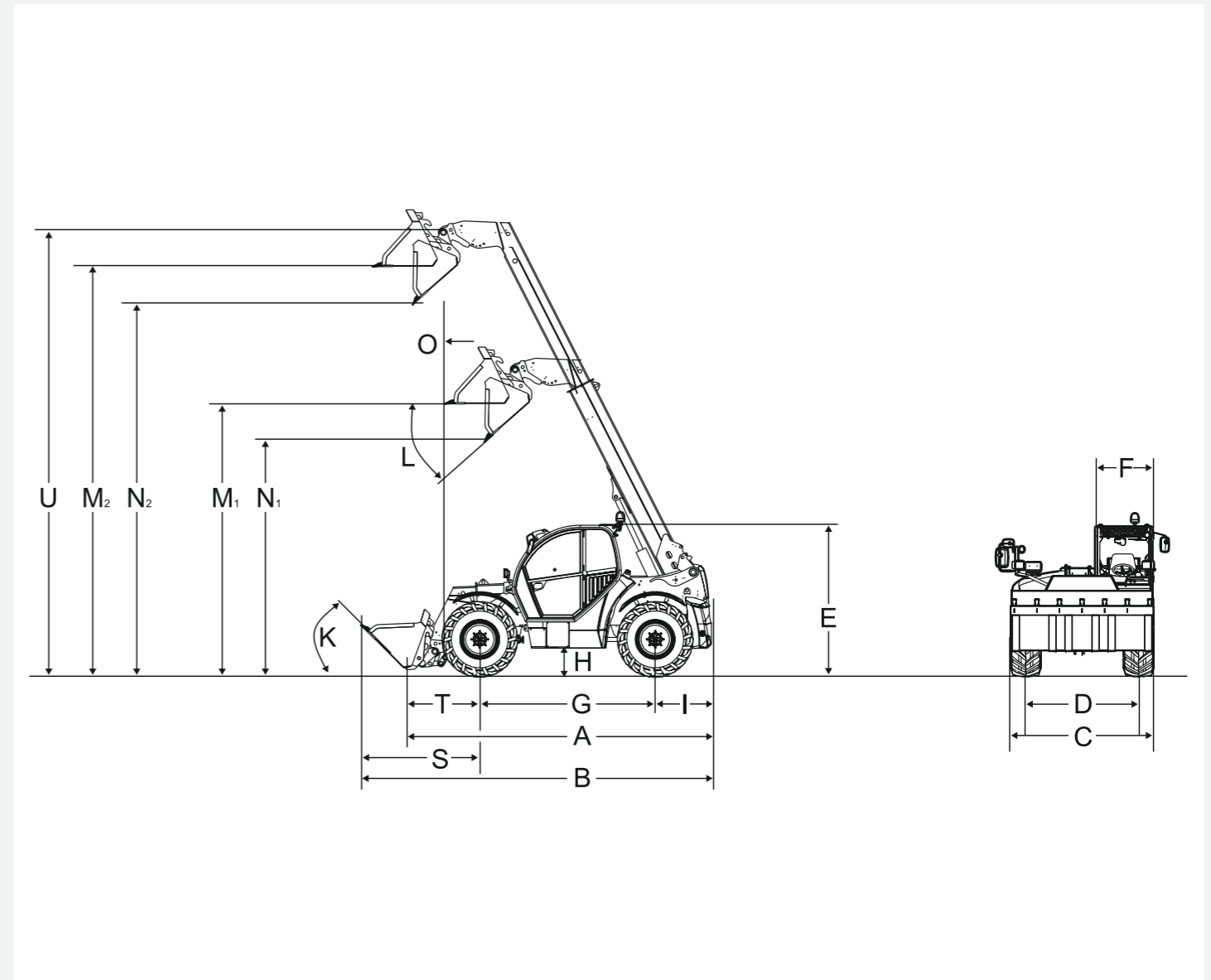
<sup>5</sup> abhängig von der Bereifung, mit eingeklappten Spiegeln

<sup>6</sup> - 60 mm bei 460/70-24 (3007, 3507); + 20 mm bei 500/70R24; + 40 mm bei 440/70R28; + 60 mm bei 17.5-25 (4507, 5507, 5509)

<sup>7</sup> Maschinenmaße können je nach Bereifung variieren

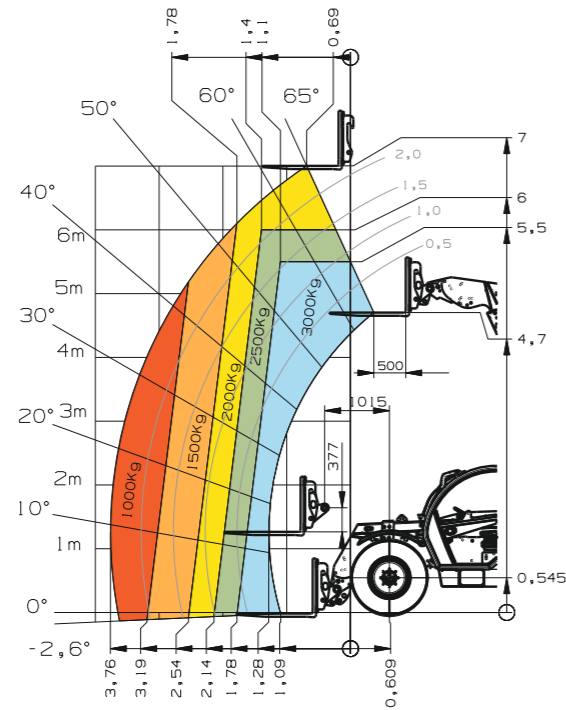
<sup>8</sup> mit Hitch-Anhängerkupplung 32° (3007, 3507)

# Abmessungen



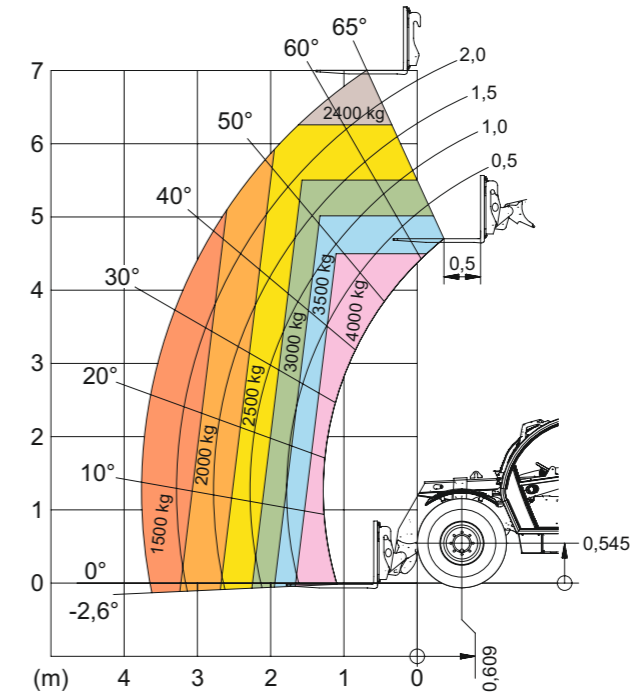
# Traglastdiagramme

3007 Traglastdiagramm (mit LSP 500 mm)

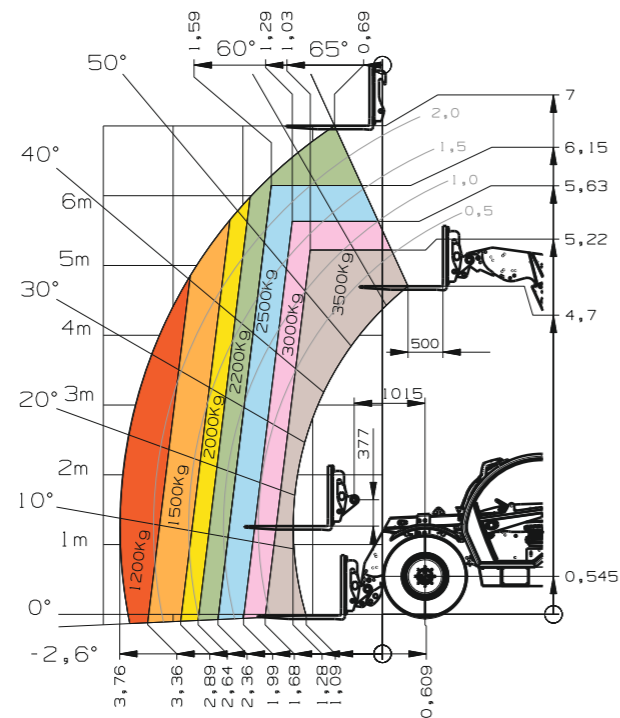


# Traglastdiagramme

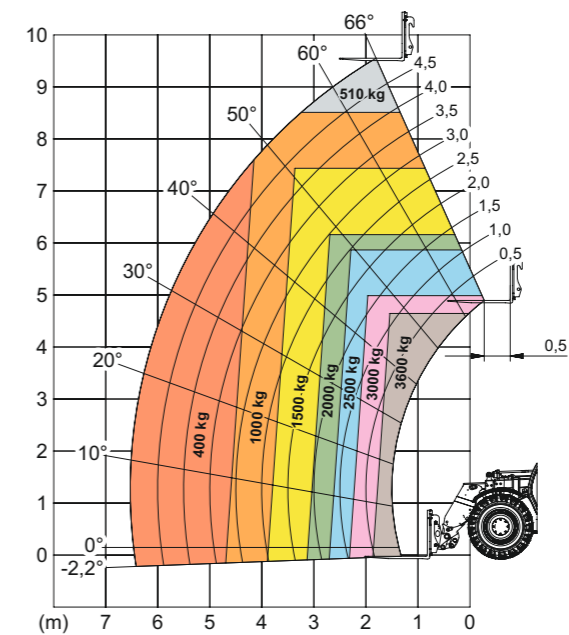
4007 Traglastdiagramm (mit LSP 500 mm)



3507 Traglastdiagramm (mit LSP 500 mm)

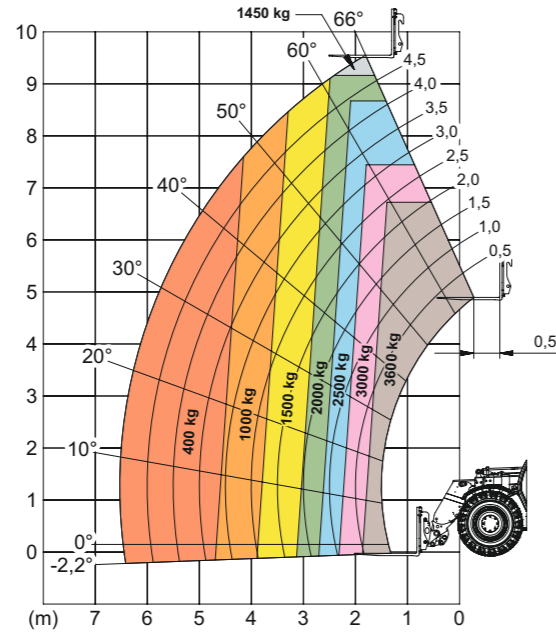


3610 Traglastdiagramm (mit LSP 500 mm) ohne Pendelachssperre



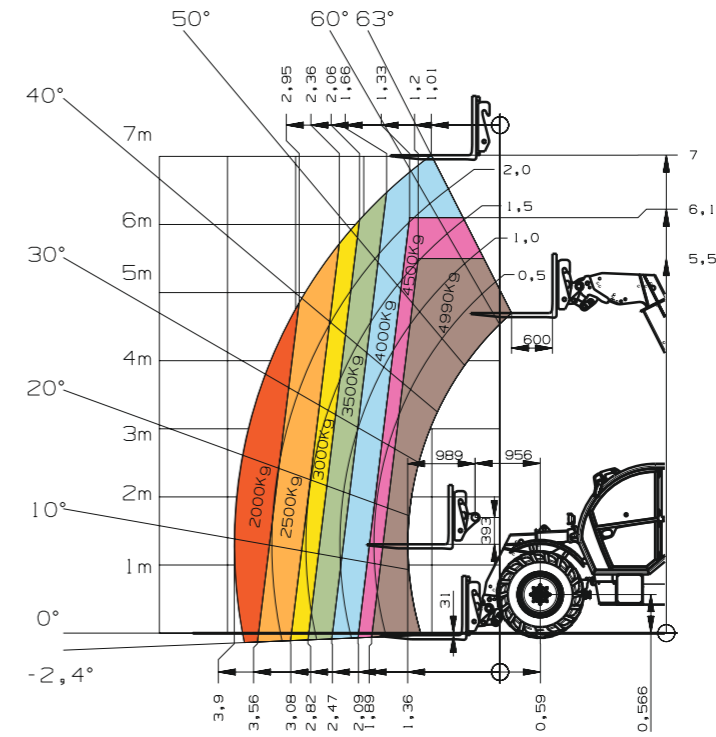
# Traglastdiagramme

**3610** Traglastdiagramm (mit LSP 500 mm) mit Pendelachssperre

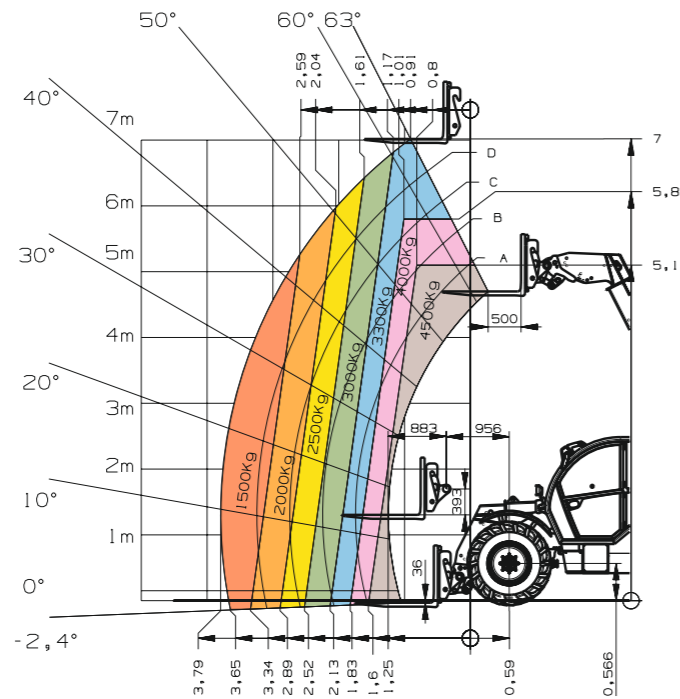


# Traglastdiagramme

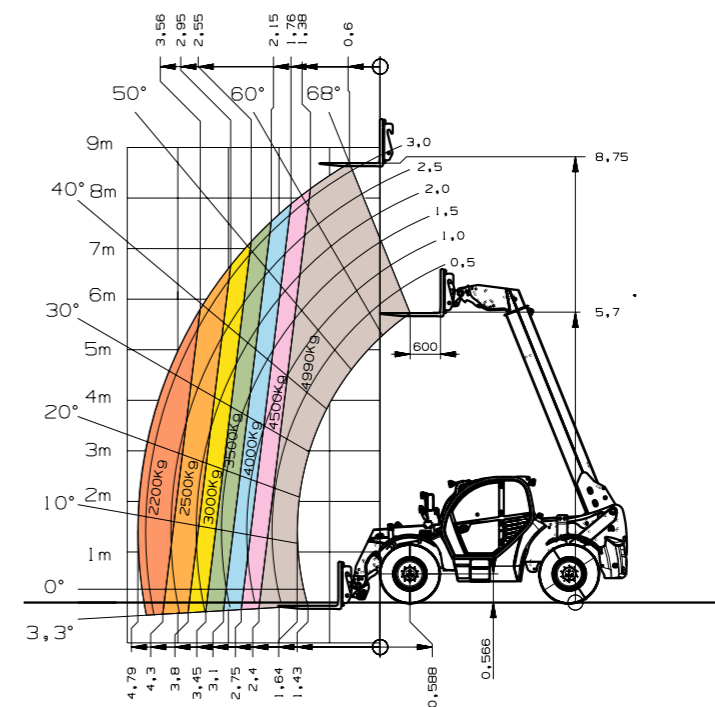
**5507** Traglastdiagramm (mit LSP 600 mm)



**4507** Traglastdiagramm (mit LSP 500 mm)

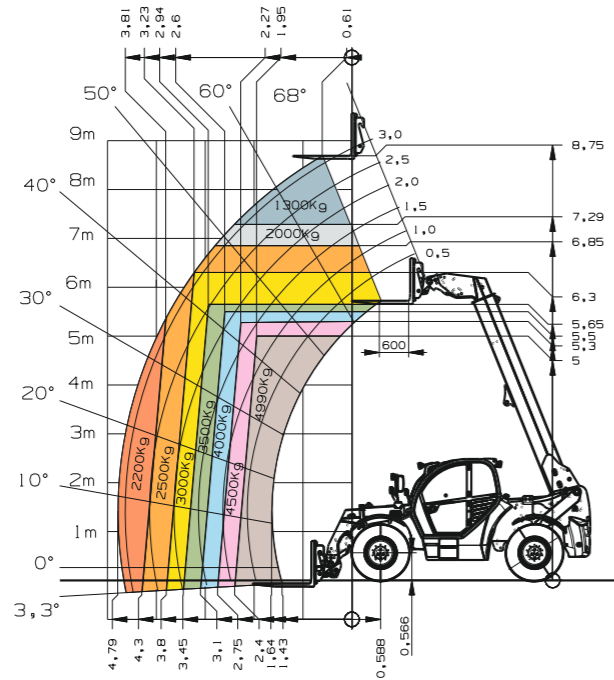


**5509** Traglastdiagramm (mit LSP 600 mm) mit hydraulischem Niveaue Ausgleich und mit Pendelachssperre

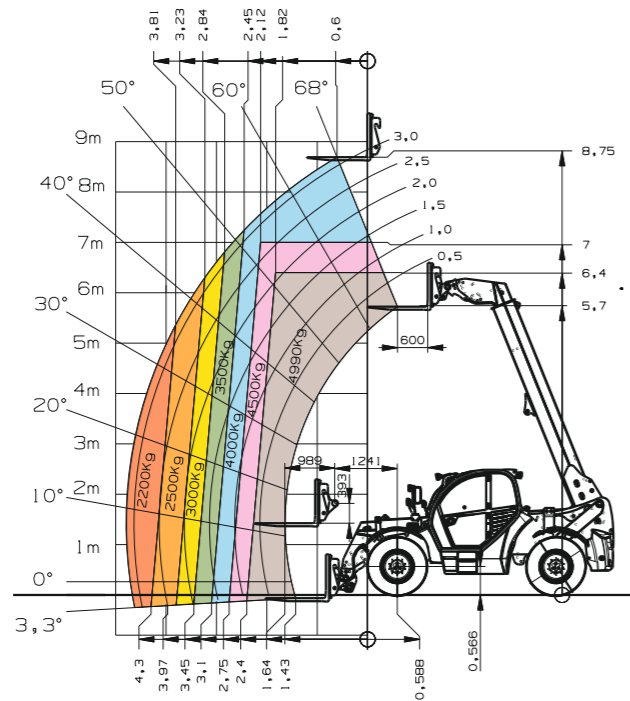


# Traglastdiagramme

5509 Traglastdiagramm (mit LSP 600 mm) ohne hydraulischen Niveauausgleich und ohne Pendelachssperre



5509 Traglastdiagramm (mit LSP 600 mm) mit Pendelachssperre



# Service und Ersatzteile

Sie sind auf der Suche nach passenden Ersatzteilen oder Bedienungsanleitungen für Ihre Kramer Maschine? Mit Kramer Wartungs- und Reparaturpaketen haben Sie für jede Maschine die passenden Ersatzteile schnell zur Hand. Bei unseren Kramer Händlern erhalten Sie alle benötigten Ersatzteile oder Bedienungsanleitungen. Mit unserem Kramer Dealer Locator finden Sie Ihren Händler vor Ort. Einfach Branche, Postleitzahl oder Wohnort eingeben.

Weitere Informationen erhalten Sie hier:  
[www.kramer.de/service](http://www.kramer.de/service)

## Wartung, Diagnose und Reparatur

Die zertifizierten Technikerinnen und Techniker bei Ihrem Vertriebspartner sorgen dafür, dass Ihre Maschinen so schnell wie möglich wieder im Einsatz sind. Weitere Informationen zum Thema Reparatur und Service von Kramer Maschinen können Sie auf unserer Website nachlesen.



## Original Ersatzteile

Alle Ersatzteile, die Sie bei Ihrem Kramer Händler beziehen können, entsprechen den hohen Anforderungen unserer Komponentenhersteller. Maßgenauigkeit, Leistung, Passform und Verfügbarkeit in hohem Maße kann Ihnen nur das Originalteil bieten.



## Gewährleistung und Sicherheit

Security 24 / Security 36 / Security 48 / Security 60: Mit der erweiterbaren Gewährleistung auf 24, 36, 48 bzw. 60 Monate verlängern unsere Kunden ihre Sorglos-Zeit. Rundum abgesichert sind sie durch den maßgeschneiderten Versicherungsschutz. Lassen Sie sich von Ihrem Händler beraten.



## Schulungen und Trainings

Die Kramer Academy ist das moderne Ausbildungszentrum für die Servicetechnikerinnen- und Techniker der Kramer Vertriebspartner. Hier erlernen die Mechanikerinnen und Mechaniker alles, was notwendig ist um die Kramer Maschinen einsatzbereit zu halten und erfahren stetig die Funktionsweisen neuer technischer Systeme.





**Radlader**  
Schaufelinhalt: 0,35 - 1,80 m<sup>3</sup>



**Teleskopradlader**  
Schaufelinhalt: 0,65 - 1,45 m<sup>3</sup>



**Teleskoplader**  
Nutzlast: 1.450 - 5.500 kg

### Service, der sich sehen lassen kann

Konzentrieren Sie sich auf Ihr Tagesgeschäft – mit unseren umfangreichen Dienstleistungen kümmern wir uns um den Rest. Denn wenn Sie uns brauchen, sind wir für Sie da: kompetent, schnell und bei Bedarf auch direkt vor Ort.



Reparatur & Wartung



Academy



Telematik



Versicherung



Ersatzteile



Finanzierung

Zur Kramer  
Händlersuche:  
**HIER SCANNEN!**



KC.EMEA.10020.V06.DE