

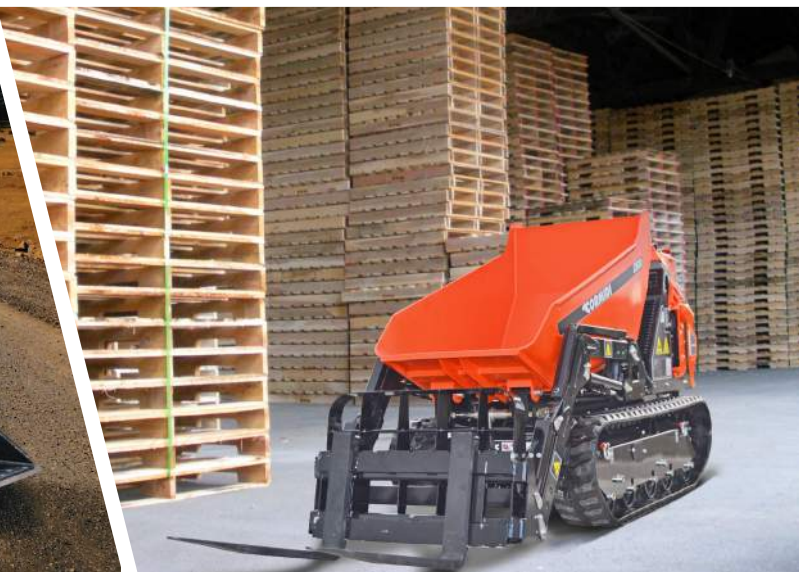
DRIVE THE CHANGE.



only **2 minutes**
very fast

...and many other attachments





Servo drive Hyd



Power Sensibility



Joystick for 1° and 2° Hyd Output



analog-digital dashboard



3° 4° HF 5° Hydraulic Output



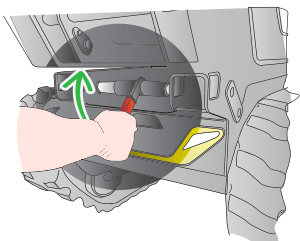
Buzzer alarm



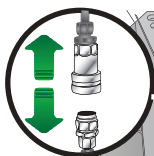
Horn hazard



Parking Brake



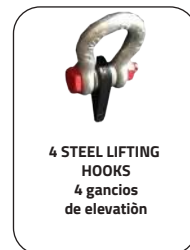
1



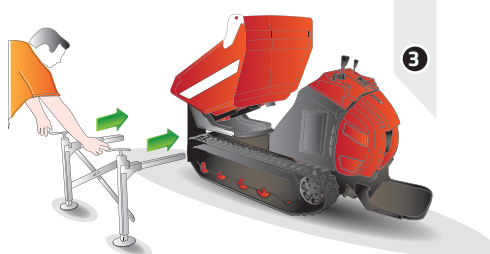
2

only **2** minutes
very fast

MULTIFUNCTION



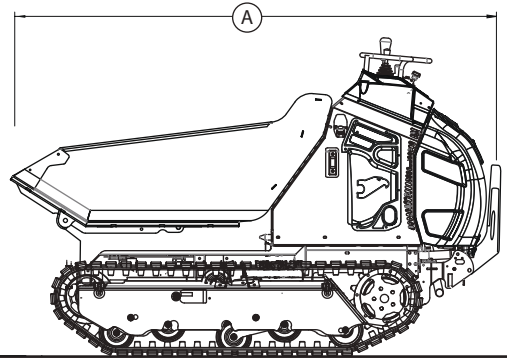
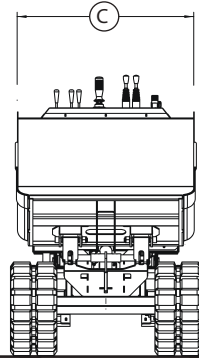
QUICK ATTACH



DUMPER SKIP



QUICK ATTACH
ATTACHMENT
ACCESORIOS
CONEXIÓN RÁPIDA



	mm	in	1500	1600
A	2480	98	•	•
C	900	35.4	•	•

SPECIFICATIONS

DRY WEIGHT ATTACHMENT (PESO DEL EQUIPO)

150 KG 331 LB

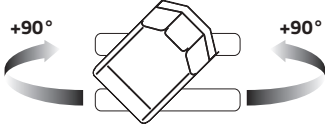
1500 1600

SKIP CAPACITY / CAPACIDAD DEL VOLQUETE

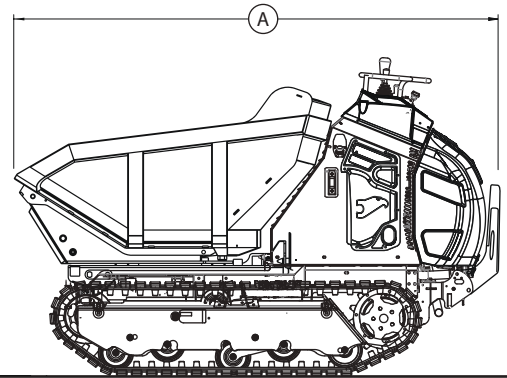
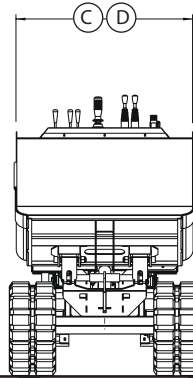
SAE GROSS 0,59 m³ 0,78 yd³

• •

SWIVEL DUMPER SKIP +180°



QUICK ATTACH
ATTACHMENT
ACCESORIOS
CONEXIÓN RÁPIDA



	mm	in	1500	1600
A	2480	98	•	•
C	917	36.1		•
D	868	34.2	•	

SPECIFICATIONS

DRY WEIGHT ATTACHMENT (PESO DEL EQUIPO)

285 KG 628 LB

1500 1600

SKIP CAPACITY / CAPACIDAD DEL VOLQUETE

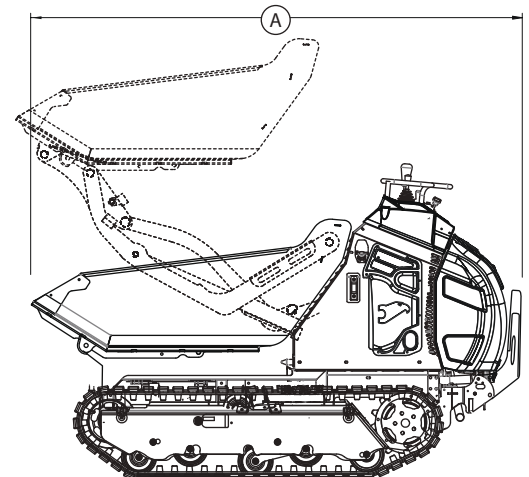
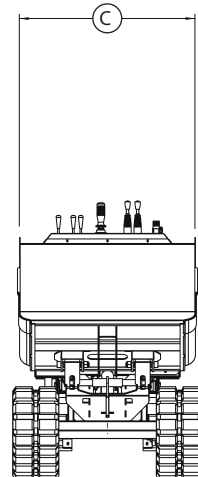
SAE GROSS 0,69 m³ 0,9 yd³

• •

HI TIP



QUICK ATTACH
ATTACHMENT
ACCESORIOS
CONEXIÓN RÁPIDA



	mm	in	1500	1600
A	2480	98	•	•
C	900	35.4	•	•

SPECIFICATIONS

SKIP CAPACITY / CAPACIDAD DEL VOLQUETE

SAE GROSS 0,59 m³ 0,78 yd³

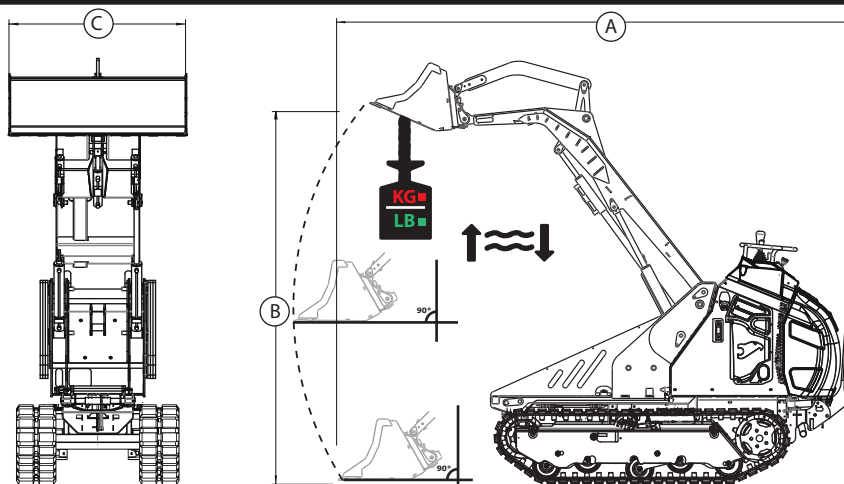
1500 1600

• •

MINI LOADER



QUICK ATTACH
ATTACHMENT
ACCESORIOS
CONEXIÓN RÁPIDA



	mm	in	1500	1600
A	2850	112	•	•
B	2250	88.6	•	•
C	1050	41.3	•	•

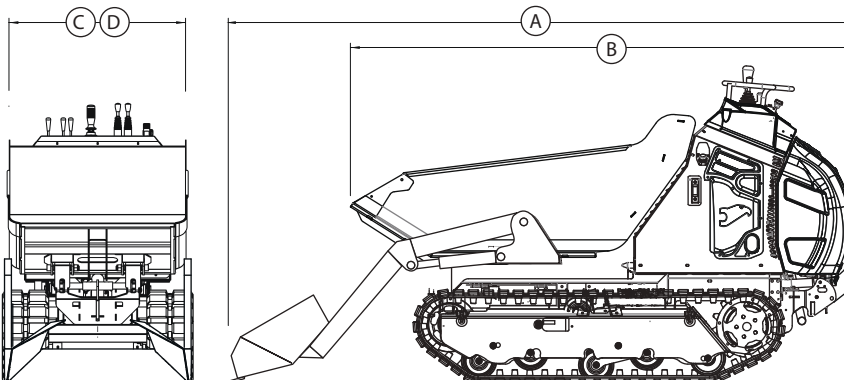
SPECIFICATIONS / ESPECIFICACIONES

	without counterweight		with counterweight (210kg 462lb)	
TIPPING LOAD	994 KG	2191 LB	1150 KG	2535 LB
TIPPING CAPACITY SAE 50%	497 KG	1096 LB	575 KG	1268 LB
TIPPING CAPACITY SAE 35%	348 KG	767 LB	403 KG	888 LB
DRY WEIGHT (PESO DEL EQUIPO)	330 KG	728 LB	540 KG	1190 LB

DUMPER SKIP + SELF LOADING



QUICK ATTACH
ATTACHMENT
ACCESORIOS
CONEXIÓN RÁPIDA



	mm	in	1500	1600
A	2990	118	•	•
B	2480	98	•	•
C	924	36.4	•	•
D	945	37.2		•

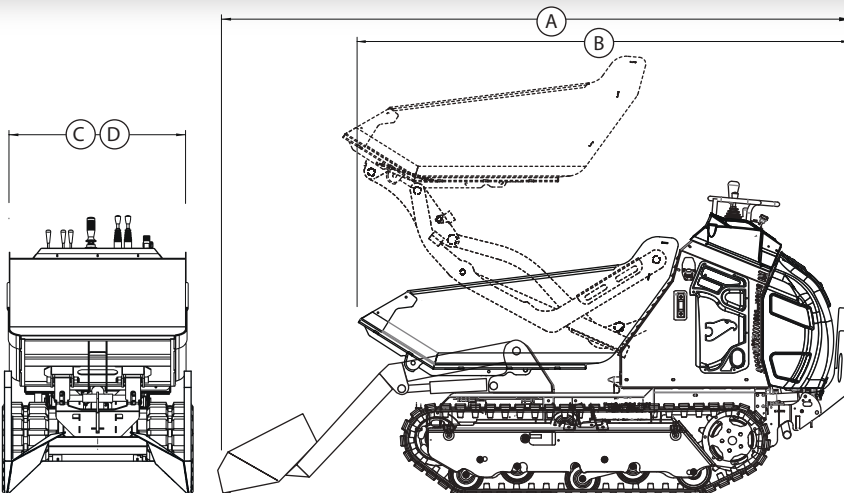
SPECIFICATIONS / ESPECIFICACIONES

SKIP CAPACITY / CAPACIDAD DEL VOLQUETE	SAE GROSS 0,46 m ³	0,61 yd ³
--	-------------------------------	----------------------

HI TIP + SELF LOADING



QUICK ATTACH
ATTACHMENT
ACCESORIOS
CONEXIÓN RÁPIDA



	mm	in	1500	1600
A	2990	118	•	•
B	2480	98	•	•
C	924	36.4	•	•
D	945	37.2		•

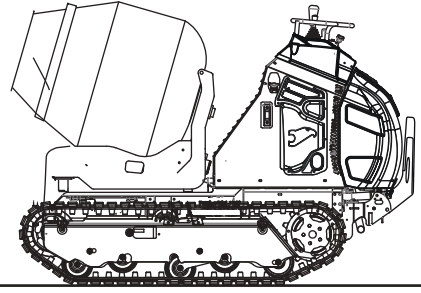
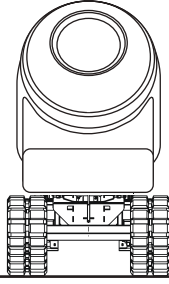
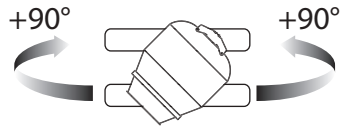
SPECIFICATIONS / ESPECIFICACIONES

SKIP CAPACITY / CAPACIDAD DEL VOLQUETE	SAE GROSS 0,46 m ³	0,61 yd ³
--	-------------------------------	----------------------

SWIVEL CONCRETE MIXER



QUICK ATTACH
ATTACHMENT
ACCESORIOS
CONEXIÓN RÁPIDA



SPECIFICATIONS

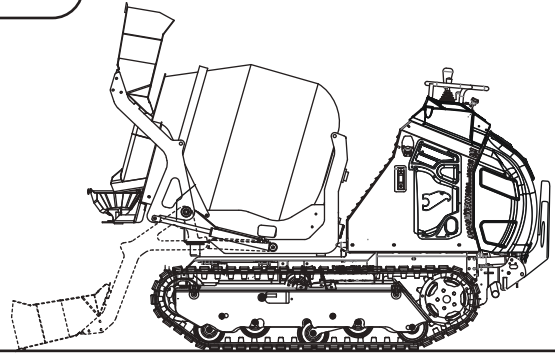
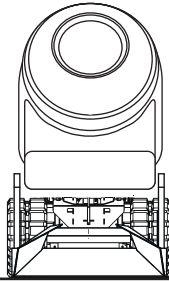
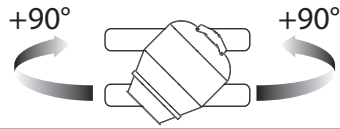
OPERATIVE WEIGHT (CAPACIDAD OPERATIVA)

GROSS 0,6 m³ 0,78 yd³
NET 0,4 m³ 0,52 yd³

SWIVEL CONCRETE MIXER+ SELF LOADING



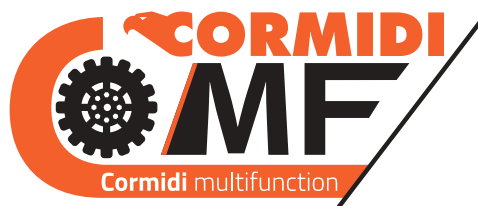
QUICK ATTACH
ATTACHMENT
ACCESORIOS
CONEXIÓN RÁPIDA



SPECIFICATIONS

OPERATIVE CAPACITY (CAPACIDAD OPERATIVA)

GROSS 0,6 m³ 0,78 yd³
NET 0,4 m³ 0,52 yd³



FORK / UÑAS

specifications / especificaciones

Load capacity / Capacidad de carga **400 kg (881 lb)**



BLADE / PALA



WEED WACKER / CORTA MALEZA

specifications / especificaciones

Dimensions / Dimensiones **L800 800mm (31.5 in)**

Dimensions / Dimensiones **L1000 1000 mm (39.4 in)**



BRUSH / CEPILLO



TRENCHER / ABRE ZANJAS



HYD. SNOW BLOW. / QUITANIEVES HID.

specifications / especificaciones

Dimensions / Dimensiones **L1000 1000 mm (39.4 in)**

Dimensions / Dimensiones **L1300 1300 mm (51.2 in)**



HYD. HAMMER / MARTILLO HID.

specifications / especificaciones

Operative weight / Peso operativo **64 kg (141 lb)**



HYD. AUGER / BARRENA HID.



UNIV. QUICK ATTACH / PLACA UNIVERSAL



EXCAVATOR / EXCAVADORA



4 IN 1 BUCKETS / CAZOS 4 EN 1

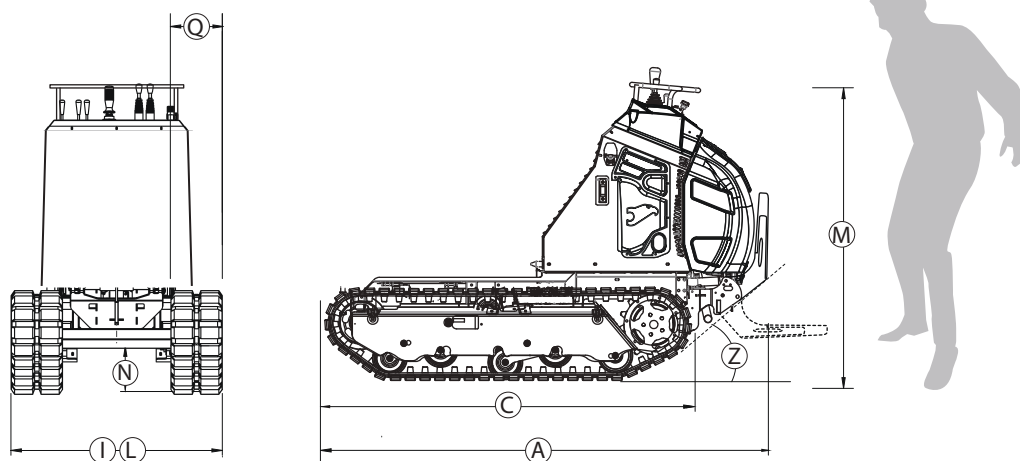


DEMOLITIONS SHEARS / PINZA DEMOL



SPECIFICATIONS		1500 - 1600		version
		METRIC	U.S.	
ENGINE / MOTOR		Kubota D1105 26hp TIER 4		
TRANSMISSION / TRANSMISIÓN		Hydrostatic / Hidraulica		
Type / Tipo	Hydrostatic / Hidraulica			
Hydraulic pump / Bomba Hidráulica	2 variable pistons pumps 93 lt/min 365bar (24.6 gpm 5234 psi) Bombas de 2 pistones variables 93 lt / min 365bar (24,6 gpm 5234 psi)			
TRACKS / SISTEMA DE RODAMIENTO				
Stand. tracks width/Ancho de la oruga stand.	230 mm	(9.1 in)		
Rocking Rollers / Rodillos Oscilantes	Yes / Si			
Rollers / Rodillos	n° 5			
HYDRAULIC SYSTEM / SISTEMA HYDRÁULICO				
Hydraulic pump / Bomba Hidráulica	Gear pump / Equipo			
Flow std / Flujo Std (Versione: Spec 1 / Spec 2)	1x30.5 l/min 200 bar	(1x8.1 gpm 2900 psi)		
HYDRAULIC SYSTEM / SISTEMA HYDRÁULICO				
Hydraulic pump / Bomba Hidráulica	Variable pistons pumps / Bombas de pistones variable			
Hi-flow / Flujo Hi-Flow (Versione: Spec 3)	1x52 l/min 280 bar	(1x13.7 gpm 4061 psi)		
ADDITIONAL OUTPUT / CONEXIÓN ADICIONAL				
Additional HYD output / conexión HYD adicional	n° 2			spec-1
Additional HYD output / conexión HYD adicional	n° 5			spec-2
Additional HYD output / conexión HYD adicional	n° 5			spec-3
PERFORMANCE AND DIMENSIONS / RENDIMIENTO Y DIMENSIONES				
Max. Travel Speed / Veloc. Max	(7.6 Km/h)	(4.7 mph)		
Operative weight / Capacidad operativa	1500 kg	(3307 LB)	1500	
	1600 kg	(3527 LB)	1600	
Weight / Peso	899 kg	(1982 LB)	1500	
	919 kg	(2026 LB)	1600	
Parking brake / freno de estacionamiento	Yes / Si			
Power sensibility / sensibilidad de energía	Yes / Si			

Dimensions and weights without attachments / Las dimensiones y pesos sin accesorios



DIMENSIONS / DIMENSIONES				
	mm	in	1500	1600
A	2160	85.4	•	•
C	1770	69.7	•	•
I	895	35.2	•	
L	945	37.2		•
M	1370	54	•	•
N	203	8	•	•
Q	230	9.1	•	•
Z	42°		•	•

all information in this brochure can change without notice / toda la información en este folleto puede cambiar sin previo aviso